

AER-E1E-135-400



Aerotermino de aire caliente con resistencias eléctricas

Datos técnicos

	DESCRIPCIÓN	UNIDADES	DATOS
DATOS TECNICOS	Potencia calorífica	W	13.500
	Caudal de aire	m ³ /h	1.500
	Alcance del aire (V= 0,25m/s)	m	17,7
	Nivel sonoro	dB (A) 2m	43
	Salto térmico	°C	34
GRUPO VENTILADOR	Numero de ventiladores	-	1
	Ventilador	-	E300
	Tensión eléctrica	-	230-I-50Hz
	Potencia motor	W	90
	Consumo máximo	A	0,44
RESISTENCIAS ELECTRICAS	Potencia nominal	W	3 x 4.500
	Tensión eléctrica	-	400V-III-50Hz
	Consumo eléctrico	A	3 x 19,57
DIMENSIONES	Dimensiones generales	mm	A= 520 B= 440 C= 350
	Peso	Kg	14,9
CERTIFICADOS			CE

Detalles constructivos

- Estructura externa en acero lacado en color blanco RAL 9002
- Ventilador axial de 1 velocidad muy silencioso
- Rejillas de aletas horizontales para regular la dirección del aire
- Resistencias eléctricas acorazadas en aluminio
- Termostato de seguridad con "reset" automático
- Conexión eléctrica tipo "mamut" (IP20) montada en el exterior del equipo.



Accesorios

- Soportes de pared, cuadros de potencia, etc

Versiones especiales

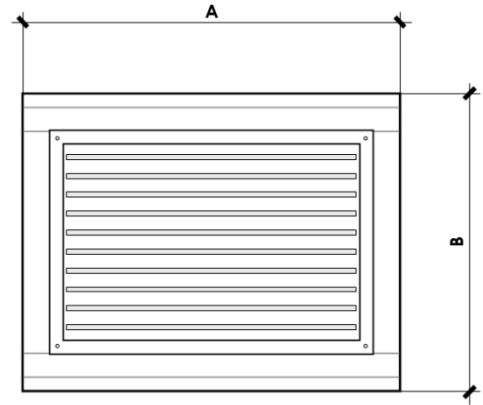
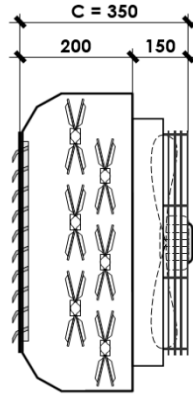
- Estructura exterior en acero inoxidable

AER-E1E-135-400

Aerotermino de aire caliente con resistencias eléctricas

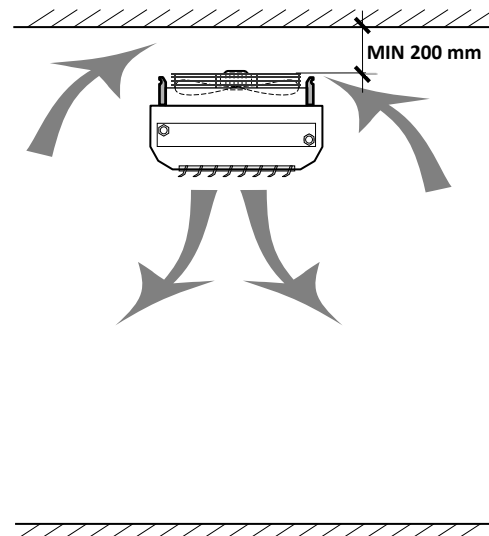
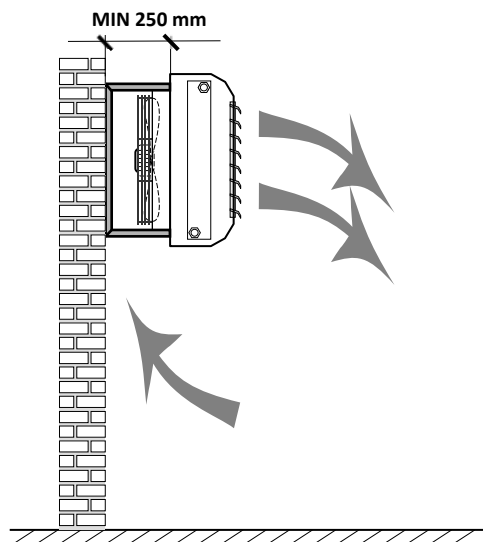


Dimensiones



A	520
B	440
C	350

Ejemplos de instalación

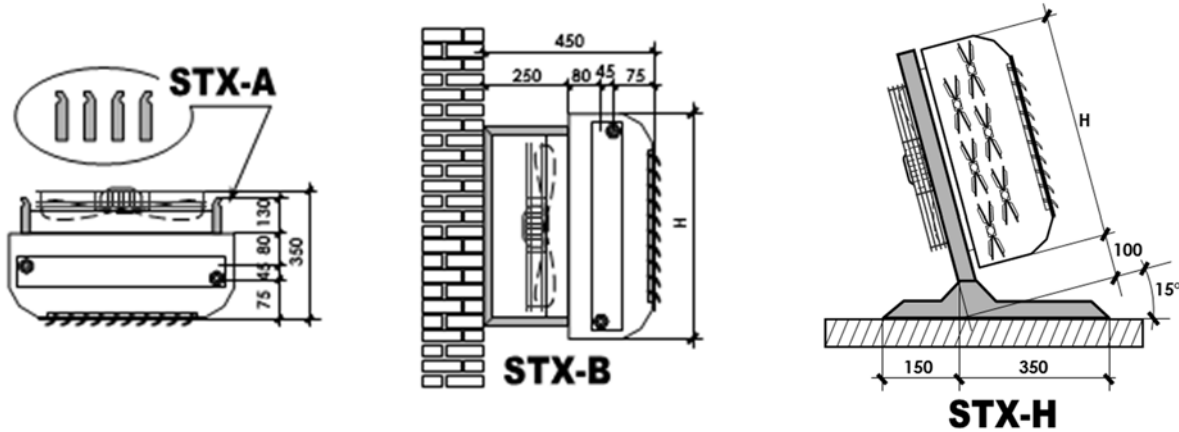


AER-E1E-135-400

Aerotermino de aire caliente con resistencias eléctricas



Soportes de techo y pared

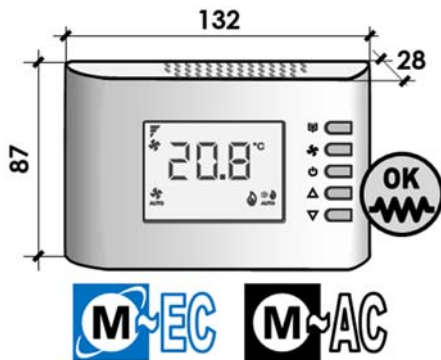


STX-A: Soportes de suspensión (4u) para funcionamiento en horizontal

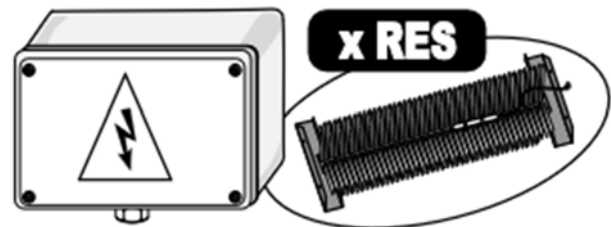
STX-B: Soporte de pared con agujeros en la parte posterior para poder fijar en un muro

STX-H: Soporte de suelo portátil

Cuadros eléctricos y paneles de control



CR26: Control para aeroterminos con resistencias eléctricas



QR0/1/2: Cuadros eléctricos de potencia