



Diesel



Gas natural o propano



50 ÷ 390 kW



4.200 ÷ 34.500 m<sup>3</sup>/h



**NUESTROS EQUIPOS CUMPLEN CON EL REGLAMENTO (UE) 2016/426 CORRESPONDIENTE A EQUIPOS QUE FUNCIONAN CON COMBUSTIBLES GASEOSOS Y REGLAMENTO (UE) 2016/2281 CORRESPONDIENTE AL DISEÑO ECOLÓGICO**

## EJEMPLO DE INSTALACIÓN

Installation example / Exemple de montage



Instalación de un equipo MM-H en una nave industrial.  
Installation of a MM-H machine in a industrial area.  
Installation d'une équipe MM-H dans une engin industrielle



Instalación de un equipo en un proceso de secado poscosecha.  
Installation of a MM machine in a post-harvest drying process.  
Installation d'une équipe MM dans processus de séchage après récolte.

## MM-H / W / CP

CALEFACTORES PARA PROCESOS DE SECADO POST COSECHA, CABINAS DE PINTURA

Nuestros calefactores de aire caliente horizontales para procesos de secado industriales, post cosecha, cabinas de pintura... pueden funcionar a gasóleo o gas.

El aire caliente aportado al proceso de secado dispone de un salto térmico de 18°C a 30°C y una gran aportación de aire para realizar un secado rápido, sin alterar las propiedades físicas del producto.

Para otro tipo de secados donde se precise de más temperatura podemos realizar un estudio determinado.

La gama está compuesta de distintos modelos con saltos térmicos, caudales y presiones de aire adecuados para cualquier tipo de secado.

**MM-H** Salto térmico de 28-30°C con presión de aire disponible de 150 Pa.

**MM-W** Salto térmico de 28-30°C con presión de aire disponible de 150 Pa.

**CP** Salto térmico de 18-20°C y presión de aire disponible de 200 Pa.

## PRINCIPALES CARACTERÍSTICAS

- Cámara de combustión e intercambiador fabricado en inoxidable AISI-430.
- Panel exterior fabricado en acero galvanizado y pintado en polvo poliéster.
- Aislamiento térmico de las zonas más expuestas al calor.
- Ventiladores centrífugos de bajo nivel sonoro.
- Motores eléctricos de alta eficiencia IE3.
- Transmisión con correas y poleas.
- Aspiración posterior y superior con chapa perforada.
- Cuadro eléctrico de control y seguridad según normativas europeas.
- Termostatos de control y seguridad (Ventilador/Quemador/Seguridad térmica).
- Salida de aire caliente por la parte frontal donde se puede aplicar red de conductos.

## ACCESORIOS

- Chimeneas - Pág. 51
- Filtros de admisión de aire - Pág. 52
- Accesorios para conducir el aire - Pág. 52 - 53
- Depósitos de combustible - Pág. 54
- Termostatos, pirotatos y detectores de CO - Pág. 55 - 56
- Ventiladores recuperadores de calor - Pág. 165 -169

## BAJO DEMANDA

- Caudales y presiones personalizadas y cuadros eléctricos especiales.
- Terminación totalmente en acero inoxidable.
- Equipos de alta temperatura



**MET MANN®**  
**FAST DRY**

## INDUSTRIAL DRYING PROCESSES, POST HARVEST, PAINT BOOTHS

Our hot air generators for industrial drying processes, post harvest, paint booths can run on diesel or gas.

The hot air supplied to the drying process has a thermal jump of 18 °C to 30 °C and a large supply of air for quick drying without altering the physical properties of the product.

For other types of drying where more temperature is required, we can carry out a specific study.

The range is made up of different models with thermal jumps, flow rates and air pressures suitable for any type of drying.

**MM-H** 28-30 °C thermal jump with air pressure available from 110 to 270 Pa.

**MM-W** 28-30 °C thermal jump with air pressure available from 140 to 270 Pa.

**CP** Thermal jump of 18-20 °C and available air pressure from 160 Pa to 280 Pa.

### MAIN FEATURES

- High performance combustion oven, made of stainless AISI-430 in the areas more exposed to heat.
- Outer panel made of oven-dried polyester powder-coated galvanized steel.
- Thermal insulation of the areas most exposed to heat with an air chamber.
- Low noise centrifugal fans.
- IE3 high efficiency electric motors.
- Electrical control and safety panel according to European regulations.
- Control thermostats (Fan / Burner / Thermal safety).
- Hot air outlet from the front where you can apply ductwork.
- Safety system to control the correct depression in the combustion chamber.

### ACCESSORIES

- Fireplaces - Page 51
- Air intake filters - Page 52
- Accessories for air conduction - Pages 52 - 53
- Fuel tanks - Page 54
- Thermostats, pyrostats and CO detectors - Pages 55 - 56
- Heat recovery fans - Page 165 - 169

### UNDER REQUEST

- Customized flow rates and pressures and special electrical panels.
- Completely stainless steel finish.
- High temperature equipment

## PROCESSUS DE SÉCHAGE INDUSTRIEL, POST-RÉCOLTE, CABINES DE PEINTURE

Nos générateurs d'air chaud pour les procédés de séchage industriel, post-récolte, cabines de peinture ... peuvent fonctionner au diesel ou au gaz.

L'air chaud fourni au processus de séchage a un saut thermique de 18 °C à 30 °C et une grande quantité d'air pour un séchage rapide sans altérer les propriétés physiques du produit.

Pour d'autres types de séchage nécessitant plus de température, nous pouvons réaliser une étude spécifique.

La gamme est composée de différents modèles avec sauts thermiques, débits et pressions d'air adaptés à tout type de séchage.

**MM-H** 28-30 °C saut thermique avec pression d'air disponible de 110 à 270 Pa.

**MM-W** 28-30 °C saut thermique avec pression d'air disponible de 140 à 270 Pa.

**CP** Saut thermique de 18-20 °C et pression d'air disponible de 160 Pa à 280 Pa.

### CARACTÉRISTIQUES PRINCIPALES

- Four de combustion haute performance, en acier inoxydable AISI-430 dans les zones plus exposées à la chaleur.
- Panneau extérieur en acier galvanisé avec revêtement en poudre de polyester séché au four.
- Isolation thermique des zones les plus exposées à la chaleur avec une chambre.
- Ventilateurs centrifuges à faible bruit.
- Moteurs électriques à haut rendement IE3.
- Panneau de commande et de sécurité électrique selon les réglementations européennes.
- Thermostats de contrôle (ventilateur / brûleur / sécurité thermique).
- Sortie d'air chaud par l'avant où vous pouvez appliquer des conduits.
- Système de sécurité pour contrôler la dépression correcte dans la chambre de combustion.

### ACCESSOIRES

- Cheminées - Page 51
- Filtres d'admission d'air - Page 52
- Accessoires pour la conduction d'air - Pages 52 - 53
- Réservoirs de carburant - Page 54
- Thermostats, pyrostats et détecteurs de CO - Pages 55 - 56
- Ventilateurs récupérateurs de chaleur - Page 165 - 169

### SELON DEMANDE

- Débits et pressions personnalisés et panneaux électriques spéciaux.
- Finition entièrement en acier inoxydable.
- Équipement haute température

## FABRICACIÓN DE EQUIPOS DE ALTA TEMPERATURA (de 80° a 250°)

Manufacture of high temperature equipment (from 80° to 250°)

Fabrication d'équipements à haute température (de 80° à 250°)

## CONSULTAR

CONSULT

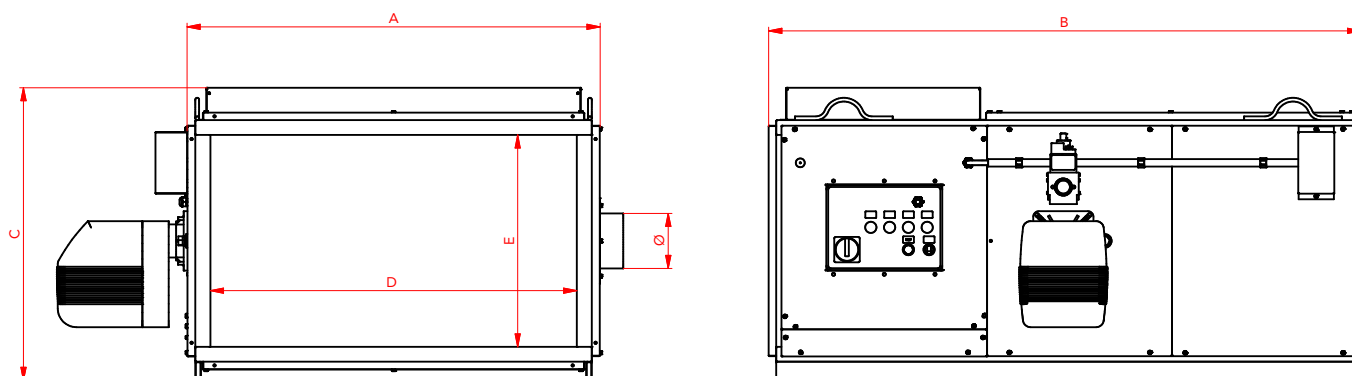
CONSULTER



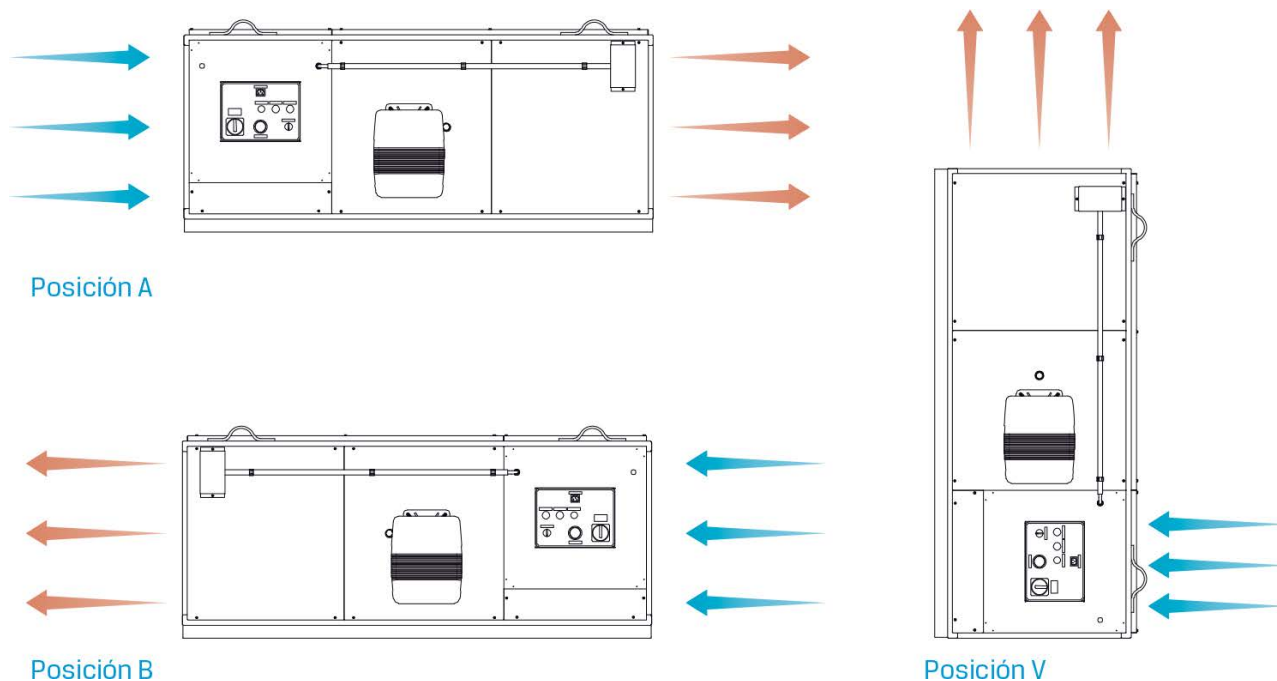
# MM-H / W / CP

CALEFACTORES PARA PROCESOS DE SECADO INDUSTRIAL, POST COSECHA, CABINAS DE PINTURA

## DIMENSIONES / Dimensions (mm)



## POSICIÓN IMPULSIÓN AIRE / Air impulsion position / Position impulsion air



**MUY IMPORTANTE:** INDICAR LA POSICIÓN DEL EQUIPO SEGÚN EL ESQUEMA DEL PRESENTE CATÁLOGO.  
**VERY IMPORTANT:** INDICATE THE POSITION OF EQUIPMENT BY THE SCHEME OF THIS CATALOGUE.  
**TRES IMPORTANT:** INDIQUER LA POSITION DE MATÉRIEL PAR LE PROJET DE CETTE CATALOGUE.

MODELO Model Modèle	POTENCIA Heat power Puissance	RENDIMIENTO Performance Rendement	CAUDAL DE AIRE Air flow volume Débit d'air			MOTOR Motor Moteur	DIMENSIONES Dimensions Dimensions	IMPULSIÓN Impulsion Soufflage	SALIDA HUMOS Smoke outlet Sortie de fumée	PESO Weight Poids
-	kW	%	m <sup>3</sup> /h	Pa*	Δ°C	kW	A x B x C mm	D x E mm	Ømm	Kg
MM-050-H (1)	50	90	4.200	150	29	0,75 (A)	795x1395x725	695x500	120	165
MM-070-H (1)	67	90	5.400	150	29	0,75 (B)	1005x1390x770	900x550	150	200
MM-090-H (1)	80	90	6.500	150	28	1,50 (B)	1100x1575x785	975x570	150	240
MM-120-H (2)	133	90	11.500	150	29	2,20 (B)	1430x1845x785	1310x635	200	426
MM-160-H (2)	195	90	16.500	150	29	3,00 (B)	1615x2070x990	1495x725	250	567
MM-200-H (2)	212	90	18.500	150	30	3,00 (B)	1790x1960x965	1670x815	200	624
MM-090-W (1)	80	90	6.500	150	28	1,50 (B)	1095x1575x785	975x570	150	240
MM-120-W (2)	133	90	11.500	150	29	2,20 (B)	1430x1825x785	1310x635	200	426
MM-175-W (2)	335	90	27.500	150	29	7,50 (B)	1792x2120x1226	1670x1075	200	710
MM-225-W (2)	390	90	31.800	150	29	7,50 (B)	1980x2120x1225	1670x1075	200	715
CP-050 (1)	77	90	9.200	200	20	2,20 (B)	1100x1640x870	975x570	150	295
CP-090 (1)	123	90	14.700	200	20	4,00 (B)	1432x1830x785	1310x635	200	430
CP-120 (2)	178	90	23.500	200	20	5,50 (B)	1790x2120x1225	1670x1075	250	615
CP-160 (2)	243	90	29.000	200	20	9,20 (B)	1790x2120x1225	1670x1075	200	710
CP-200 (2)	293	90	34.500	200	20	11,0 (B)	1980x2125x1225	1670x1075	200	715

**(1) Ventilador simple (2) Ventilador doble**

(1) Simple fan (2) Double fan  
(1) Seul ventilateur (2) Ventilateur double

**TENSIÓN MOTOR / VOLTAGE MOTOR / TENSION MOTEUR (A) 230V/I/50Hz (B) 400V/III/50Hz**

Pa\* Presión disponible / Available pressure / Pression disponible

MODELO Model Modèle	EQUIPO BASE Basic equipment Appareil de base	QUEMADOR GASÓLEO Diesel burner Diesel Brûleur		QUEMADOR GAS Gas burner Brûleur gaz		FILTRO DE AIRE G4 G4 Aspiration filter Filtre à air G4	
-	-	UNIGAS	LAMBORGHINI	UNIGAS	LAMBORGHINI	SUPERIOR	POSTERIOR
MM-050-H	010605020	LO601	ECO 5RN	NG701	EM 6-E	0695X0510	0695X0500
MM-070-H	010607020	LO901	ECO 8	NG901	EM 9-E	0940X0500	0940X0490
MM-090-H	010609020	LO1402	ECO 15/2	NG1402	EM 16/2-E	0995X0515	0995X0590
MM-120-H	010612020	LO1402	ECO 15/2	NG1402	EM 16/2-E	1310X0515	1310X0635
MM-160-H	010616020	LO2002	ECO 20/2	NG2802	EM 26/2-E	1505X0635	1505X0725
MM-200-H	010620020	LO2802	ECO 22/2	NG2802	EM 40/2-E	1670X0595	1670X0815
MM-090-W	010709020	LO1402	ECO 15/2	NG1402	EM 16/2-E	0995X0515	0995X0590
MM-120-W	010712020	LO1402	ECO 15/2	NG1402	EM 16/2-E	1310X0515	1310X0635
MM-175-W	010717520	LO4002	ECO 40/2	NG350P	EM 40/2-E	1670X1075	1670X1075
MM-225-W	010722520	LO4002	ECO 40/2	NG350P	EM 40/2-E	1670X0595	1670X0815
CP-050	010505020	LO901	ECO 8	NG901	EM 9-E	0995X0600	0995X0590
CP-090	010509020	LO1402	ECO 15/2	NG1402	EM 16/2-E	1310X0515	1310X0635
CP-120	010512020	LO2002	ECO 20/2	NG2802	EM 26/2-E	1670X1075	1670X1075
CP-160	010516020	LO2802	ECO 22/2	NG2802	EM 40/2-E	1670X1075	1670X1075
CP-200	010520020	LO2802	ECO 30/2	NG350P	EM 40/2-E	1670X1075	1670X1075

**ATENCIÓN:** Al pasar un pedido con quemador de gas se debe determinar el tipo de gas a utilizar (natural o propano).

**NOTE:** When you place an order with a gas burner, you must determine the type of gas to be used (methane or propane).

**ATTENTION:** Lorsque vous passez une commande avec un brûleur à gaz déterminer le type de gaz à utiliser (méthane ou propane).

**QUEMADOR NOx (baja emisión) CONSULTAR**  
**NOx BURNER (low emission) CONSULT**  
**BRÛLEUR NOx (Faible émission) CONSULTER**