

## FLOW MANN

CAJAS DE APORTACIÓN DE AIRE

AIR SUPPLY BOXES

BOÎTES D'ALIMENTATION EN AIR

Las cajas de aportación de aire FLOW MANN proporcionan aire natural y filtrado (G4) en todo tipo de recintos comerciales, industriales o agrícolas.

Su uso está especialmente indicado en locales con baja calidad de aire, donde es necesario aportar aire filtrado y natural. Esto incluye, por ejemplo, industrias de mecanización de piezas metálicas o soldadura, industrias con elevadas concentraciones de vapor de agua o espacios con ambientes polvorientos.

La gama consta de cinco tamaños, capaces de aportar caudales de 5.650 m<sup>3</sup>/h a 31.000 m<sup>3</sup>/h, con tres opciones de salida de aire: inferior (V), lateral (H) y superior (VS).

De serie, se suministran con base de poliamida, postes centrales o cantoneras en acero inoxidable, prefiltro con manta G4 y el resto de los componentes en acero galvanizado con lacado en poliéster color gris RAL7035. A excepción del tamaño FM-07, equipado con motor de ventilador directo, los demás modelos se suministran con motor a transmisión por correas.

### VENTAJAS

- Fabricados con componentes resistentes a la intemperie (posibilidad de estructura totalmente inoxidable).
- Grandes prestaciones de caudal/presión estática disponible.
- Bajo nivel sonoro.
- Difusión del aire directo, difusores de aire o red de conductos.

### PRINCIPALES CARACTERÍSTICAS

- Estructura exterior con base poliamida, poses centrales y cantonera en acero inoxidable.
- Rejas de admisión de aire fabricadas en acero galvanizado y lacadas en poliéster de color gris RAL 7035.
- Ventilador centrífugo de bajo nivel sonoro.
- Motor de transmisión IE3.
- Correas de transmisión GAES.
- Rodamientos anti corrosivos DUROTEC de SCHAEFFLER.
- Sistema de apertura de media vuelta para acceder a su interior.
- Prefiltros con manta filtrante G4.
- Bancada base de soporte para facilitar la sustentación del equipo en cualquier tipo de superficie.
- Posibilidad de suministro con cuadro eléctrico de 1 velocidad, con variador de frecuencia, presostatos indicadores de limpieza de filtro, funcionamiento ventilador, etc.



5.650 ÷ 31.000 m<sup>3</sup>/h



DISEÑADOS Y FABRICADOS POR

DESIGNED AND BUILT BY

DESSINÉS ET FABRIQUÉS PAR

**MET MANN®**



Caudales ensayados por:  
Air flows tested by / Débits d'air testés par:

LGAI Technological Center



### ¿POR QUÉ METMANN? · Why Met Mann? · Pourquoi Met Mann?

- Garantizamos 5 años la estructura exterior y 1 año el resto de elementos.

5 years guarantee for the exterior polyamide structure and 1 year for other elements.

Nous garantissons pour 5 années l'structure extérieure de polyamide et pour 1 années le reste de composants.

- Somos fabricantes y podemos adaptarnos a sus necesidades.

We are manufacturers and we can adapt our products to your needs.

Nous sommes fabricants et nous pouvons nous adapter à vos nécessités.

- Asesoramiento técnico - comercial totalmente personalizado. Fully personalized technical and commercial consultation. Assistance technique-commerciale, totalement personnalisée.

- Garantizamos el suministro de piezas de recambio .

We guarantee the supply of replacement parts.

Nous garantissons la fourniture de pièces de rechange.



**MET MANN**  
Industrial Climate Solutions

www.metmann.com - Tel +34 93 851 15 99 - C/ Fontcuberta, 32-36 08560 - Manlleu (Barcelona) SPAIN

# VENTILATION

FLOW MANN air supply boxes provide natural and filtered air (G4) in all types of commercial, industrial or agricultural premises.

They are particularly suitable for use in premises with poor air quality, where it is necessary to provide filtered, natural air. This includes, for example, metal machining or welding industries, industries with high concentrations of water vapour or spaces with dusty environments.

The range consists of five sizes, capable of delivering flow rates from 5,650 m<sup>3</sup>/h to 31,000 m<sup>3</sup>/h, with three air outlet options: bottom (V), side (H) and top (VS).

As standard, they are supplied with a polyamide base, central posts or corner pieces in stainless steel, pre-filter with G4 blanket and the rest of the components in galvanised steel with RAL7035 grey polyester coating. With the exception of the FM-07 size, equipped with a direct fan motor, the other models are supplied with a belt-driven motor.

## ADVANTATGES

- Manufactured with weather resistant components (possibility of fully stainless steel structure)
- High flow rate/static pressure available.
- Low noise level
- Direct air diffusion, air diffusers or duct network.

## MAIN FEATURES

- External structure with polyamide base, stainless steel central posts and corner plates.
- Air intake grilles made of galvanised steel and lacquered in RAL 7035 grey polyester.
- Low noise centrifugal fan.
- IE3 transmission motor.
- GAES QUADPOWER transmission belts.
- DUROTEC anti-corrosive bearings from SCHAEFFLER.
- Half-turn opening system for access to the interior.
- Pre-filters with G4 filter mat.
- Base support base to facilitate the support of the equipment on any type of surface.
- Possibility of supplying with 1-speed electrical panel, with frequency variator, pressure switches indicating filter cleaning, fan operation, etc.

# VENTILATION

Les caissons de soufflage MANN FLOW fournissent de l'air naturel et filtré (G4) dans tous les types de locaux commerciaux, industriels ou agricoles.

Ils sont particulièrement adaptés aux locaux où la qualité de l'air est médiocre et où il est nécessaire de fournir de l'air naturel filtré. Il s'agit, par exemple, des industries d'usinage des métaux ou de soudage, des industries à forte concentration de vapeur d'eau ou des locaux à environnement poussiéreux.

La gamme comprend cinq tailles, capables de fournir des débits de 5 650 m<sup>3</sup>/h à 31 000 m<sup>3</sup>/h, avec trois options de sortie d'air : inférieure (V), latérale (H) et supérieure (VS).

En standard, ils sont fournis avec une base en polyamide, des poteaux centraux ou des pièces d'angle en acier inoxydable, un préfiltre avec une couverture G4 et le reste des composants en acier galvanisé avec une laque polyester grise RAL7035. À l'exception de la taille FM-07, équipée d'un moteur à ventilation directe, les autres modèles sont fournis avec un moteur à courroie.

## AVANTAGES

- Fabriqués avec des composants résistants aux intempéries (possibilité de construction entièrement en acier inoxydable).
- Possibilité de débit élevé et de pression statique.
- Faible niveau sonore.
- Diffusion directe de l'air, diffuseurs d'air ou réseau de gaines.

## PRINCIPALES CARACTÉRISTIQUES

- Structure extérieure avec base en polyamide, poteaux centraux et plaques d'angle en acier inoxydable.
- Grilles d'entrée d'air en acier galvanisé et laqué en polyester gris RAL 7035.
- Ventilateur centrifuge à faible bruit.
- Moteur de transmission IE3.
- Courroies de transmission GAES QUADPOWER.
- Roulements DUROTEC anticorrosion de SCHAEFFLER.
- Système d'ouverture en demi-tour pour l'accès à l'intérieur.
- Pré-filtres avec tapis filtrant G4.
- Base d'appui pour faciliter le support de l'équipement sur tout type de surface.
- Possibilité de fournir un tableau électrique à 1 vitesse, avec variateur de fréquence, pressostats indiquant le nettoyage du filtre, le fonctionnement du ventilateur, etc.

## V SALIDA DE AIRE INFERIOR BOTTOM AIR DISCHARGE SORTIE D'AIR INFÉRIEURE

| MODELO<br>Model<br>Modèle | CAUDAL DE AIRE<br>Airflow<br>Débit d'air | SECCIÓN ASPIRACIÓN<br>Aspiration section<br>Section d'aspiration | VELOCIDAD ASPIRACIÓN<br>Aspiration speed<br>Vitesse d'aspiration | MOTOR<br>Engine<br>Moteur | NIVEL SONORO<br>Sound level<br>Vitesse ventilateur | EQUIPO ESTÁNDAR<br>Standard equipment<br>Standard appareil | EQUIPO INOX<br>Inox equipment<br>Inox appareil |
|---------------------------|--|--|--|---------------------------|--|--|--|
| -                         | m <sup>3</sup> /h - Pa                   | m <sup>2</sup>   | m/s  | kW                        | dB (A)   | €  | €  |
| FM-15-V-015               | 10.000 - 100                             | 2,84   | 1,00   | 1,5 (B)                   | 60   | 36061550015S   | 36061550015I                                   |
| FM-15-V-022               | 12.500 - 100                             | 2,84   | 1,22   | 2,2 (B)                   | 66   | 36061550022S   | 36061550022I                                   |
| FM-15-V-030               | 14.000 - 100                             | 2,84   | 1,36   | 3,0 (B)                   | 68   | 36061550030S   | 36061550030I                                   |
| FM-15-V-040               | 15.500 - 100                             | 2,84   | 1,51   | 4,0 (B)                   | 70   | 36061550040S   | 36061550040I                                   |
| FM-25-V-030               | 18.000 - 100                             | 4,80   | 1,04   | 3,0 (B)                   | 68   | 36062550030S   | 36062550030I                                   |
| FM-25-V-040               | 20.000 - 100                             | 4,80   | 1,16   | 4,0 (B)                   | 70   | 36062550040S   | 36062550040I                                   |
| FM-25-V-055               | 23.000 - 100                             | 4,80   | 1,33   | 5,5 (B)                   | 74   | 36062550055S   | 36062550055I                                   |
| FM-40-V-040               | 27.000 - 100                             | 7,20   | 1,05   | 4,0 (B)                   | 67   | 36064050040S   | 36064050040I                                   |
| FM-40-V-055               | 31.000 - 100                             | 7,20   | 1,20   | 5,5 (B)                   | 70   | 36064050055S   | 36064050055I                                   |

TENSIÓN / VOLTAGE / TENSION: (B) 400V/III/50Hz

## VS

### SALIDA DE AIRE SUPERIOR

### TOP AIR DISCHARGE

### SORTIE D'AIR SUPÉRIEURE

| MODELO<br>Model<br>Modèle | CAUDAL DE AIRE<br>Airflow<br>Débit d'air | SECCIÓN ASPIRACIÓN<br>Aspiration section<br>Section d'aspiration | VELOCIDAD ASPIRACIÓN<br>Aspiration speed<br>Vitesse d'aspiration | MOTOR<br>Engine<br>Moteur | NIVEL SONORO<br>Sound level<br>Vitesse ventilateur | EQUIPO ESTÁNDAR<br>Standard equipment<br>Standard appareil | EQUIPO INOX<br>Inox equipment<br>Inox appareil |
|---------------------------|--|--|--|---------------------------|--|--|--|
| -                         | m³/h - Pa                                | m²   | m/s  | kW                        | dB (A)   | €  | €  |
| FM-07-VS-008              | 5.650 - 100                              | 1,60   | 1,00   | 0,75 (A)                  | 64   | 36060760008S   | 36060760008I                                   |
| FM-15-VS-015              | 10.000 - 100                             | 2,84   | 1,00   | 1,5 (B)                   | 60   | 36061560015S   | 36061560015I                                   |
| FM-15-VS-022              | 12.500 - 100                             | 2,84   | 1,22   | 2,2 (B)                   | 66   | 36061560022S   | 36061560022I                                   |
| FM-15-VS-030              | 14.000 - 100                             | 2,84   | 1,36   | 3,0 (B)                   | 68   | 36061560030S   | 36061560030I                                   |
| FM-15-VS-040              | 15.500 - 100                             | 2,84   | 1,51   | 4,0 (B)                   | 70   | 36061560040S   | 36061560040I                                   |
| FM-25-VS-030              | 18.000 - 100                             | 4,80   | 1,04   | 3,0 (B)                   | 68   | 36062560030S   | 36062560030I                                   |
| FM-25-VS-040              | 20.000 - 100                             | 4,80   | 1,16   | 4,0 (B)                   | 70   | 36062560040S   | 36062560040I                                   |
| FM-25-VS-055              | 23.000 - 100                             | 4,80   | 1,33   | 5,5 (B)                   | 74   | 36062560055S   | 36062560055I                                   |
| FM-40-VS-040              | 27.000 - 100                             | 7,20   | 1,05   | 4,0 (B)                   | 67   | 36064060040S   | 36064060040I                                   |
| FM-40-VS-055              | 31.000 - 100                             | 7,20   | 1,20   | 5,5 (B)                   | 70   | 36064060055S   | 36064060055S                                   |

TENSIÓN / VOLTAGE / TENSION: (A) 230V/I/50Hz (B) 400V/III/50Hz

## H

### SALIDA DE AIRE LATERAL

### SIDE AIR DISCHARGE

### SORTIE D'AIR LATÉRALE

| MODELO<br>Model<br>Modèle | CAUDAL DE AIRE<br>Airflow<br>Débit d'air | SECCIÓN ASPIRACIÓN<br>Aspiration section<br>Section d'aspiration | VELOCIDAD ASPIRACIÓN<br>Aspiration speed<br>Vitesse d'aspiration | MOTOR<br>Engine<br>Moteur | NIVEL SONORO<br>Sound level<br>Vitesse ventilateur | EQUIPO ESTÁNDAR<br>Standard equipment<br>Standard appareil | EQUIPO INOX<br>Inox equipment<br>Inox appareil |
|---------------------------|--|--|--|---------------------------|--|--|--|
| -                         | m³/h - Pa                                | m²   | m/s  | kW                        | dB (A)   | €  | €  |
| FM-07-H-008               | 5.650 - 100                              | 1,20   | 1,33   | 0,75 (A)                  | 64   | 36060740008S   | 36060740008I                                   |
| FM-15-H-015               | 10.000 - 100                             | 2,13   | 1,30   | 1,5 (B)                   | 59   | 36061540015S   | 36061540015I                                   |
| FM-15-H-022               | 12.500 - 100                             | 2,13   | 1,63   | 2,2 (B)                   | 66   | 36061540022S   | 36061540022I                                   |
| FM-15-H-030               | 14.000 - 100                             | 2,13   | 1,82   | 3,0 (B)                   | 68   | 36061540030S   | 36061540030I                                   |
| FM-15-H-040               | 15.500 - 100                             | 2,13   | 2,00   | 4,0 (B)                   | 71   | 36061540040S   | 36061540040I                                   |
| FM-25-H-030               | 18.000 - 100                             | 3,60   | 1,39   | 3,0 (B)                   | 68   | 36062540030S   | 36062540030I                                   |
| FM-25-H-040               | 20.000 - 100                             | 3,60   | 1,54   | 4,0 (B)                   | 70   | 36062540040S   | 36062540040I                                   |
| FM-25-H-055               | 23.000 - 100                             | 3,60   | 1,77   | 5,5 (B)                   | 74   | 36062540055S   | 36062540055I                                   |
| FM-40-H-040               | 27.000 - 100                             | 5,40   | 1,38   | 4,0 (B)                   | 67   | 36064040040S   | 36064040040I                                   |
| FM-40-H-055               | 31.000 - 100                             | 5,40   | 1,60   | 5,5 (B)                   | 70   | 36064040055S   | 36064040055I                                   |

TENSIÓN / VOLTAGE / TENSION: (A) 230V/I/50Hz (B) 400V/III/50Hz

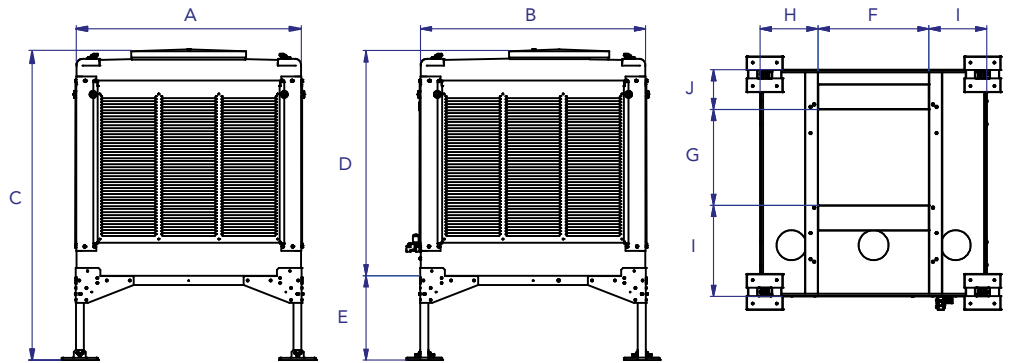
## DIMENSIONES / Dimensions (mm)

### FM-15-V

#### SALIDA DE AIRE INFERIOR

Bottom air discharge

Sortie d'air inférieure



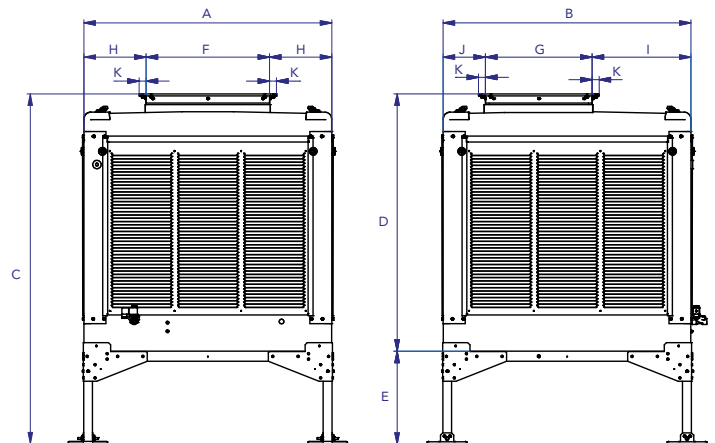
| MODELO<br>Model<br>Modèle | A    | B    | C    | D    | E   | F   | G   | H   | I   | J   | K  | PESO VACÍO Kg<br>Empty wgt.<br>Poids (à vide) |
|---------------------------|------|------|------|------|-----|-----|-----|-----|-----|-----|----|---|
| FM-15-V                   | 1127 | 1127 | 1555 | 1133 | 422 | 555 | 480 | 290 | 290 | 199 | 30 | 135 (max.)                                    |

### FM-07/15-VS

#### SALIDA DE AIRE SUPERIOR

Top air discharge

Sortie d'air supérieure



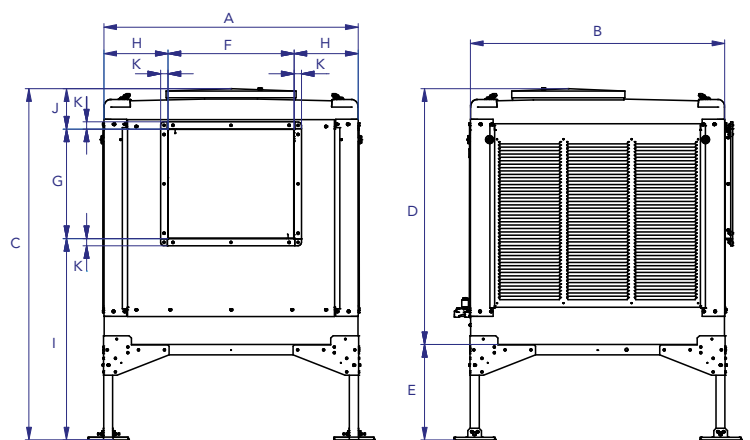
| MODELO<br>Model<br>Modèle | A    | B    | C    | D    | E   | F   | G   | H   | I   | J   | K  | PESO VACÍO Kg<br>Empty wgt.<br>Poids (à vide) |
|---------------------------|------|------|------|------|-----|-----|-----|-----|-----|-----|----|---|
| FM-07-VS                  | 822  | 822  | 1401 | 979  | 422 | 390 | 345 | 216 | 325 | 152 | 30 | 114 (max.)                                    |
| FM-15-VS                  | 1127 | 1127 | 1591 | 1169 | 422 | 561 | 485 | 283 | 450 | 192 | 30 | 142 (max.)                                    |

### FM-07/15-H

#### SALIDA DE AIRE LATERAL

Side air discharge

Sortie d'air latérale



| MODELO<br>Model<br>Modèle | A    | B    | C    | D    | E   | F   | G   | H   | I   | J   | K  | PESO VACÍO Kg<br>Empty wgt.<br>Poids (à vide) |
|---------------------------|------|------|------|------|-----|-----|-----|-----|-----|-----|----|---|
| FM-07-H                   | 822  | 822  | 1382 | 959  | 422 | 389 | 343 | 216 | 749 | 290 | 30 | 112 (max.)                                    |
| FM-15-H                   | 1127 | 1127 | 1555 | 1269 | 422 | 559 | 485 | 284 | 892 | 179 | 30 | 150 (max.)                                    |

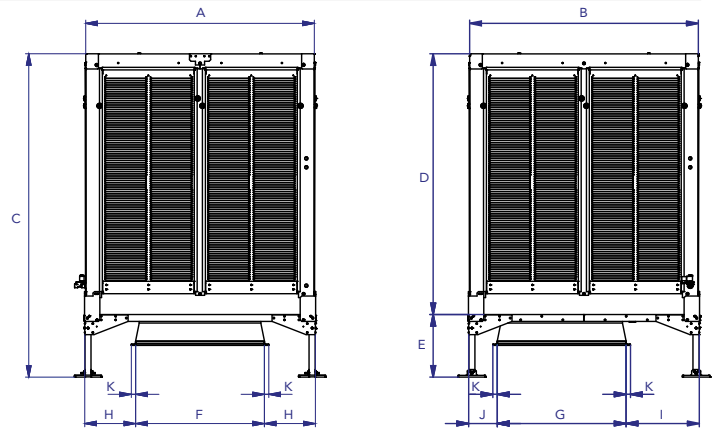
## DIMENSIONES / Dimensions (mm)

### FM-25/40-V

#### SALIDA DE AIRE INFERIOR

Bottom air discharge

Sortie d'air inférieure



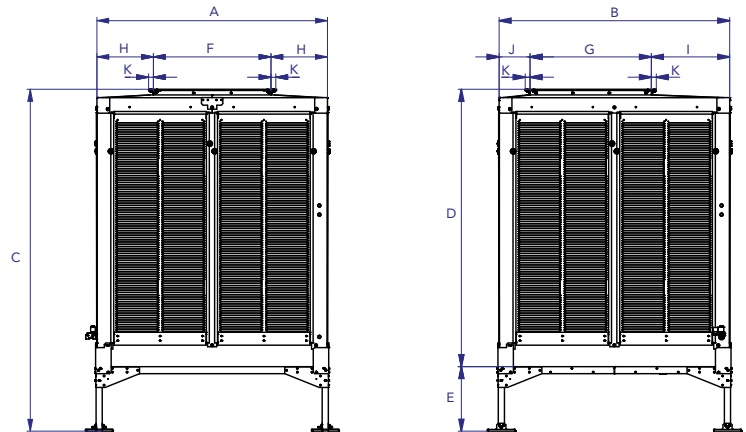
| MODELO<br>Model<br>Modèle | A    | B    | C    | D    | E   | F   | G   | H   | I   | J   | K  | PESO VACÍO Kg<br>Empty wgt.<br>Poids (à vide) |
|---------------------------|------|------|------|------|-----|-----|-----|-----|-----|-----|----|---|
| FM-25-V                   | 1510 | 1510 | 1684 | 1262 | 422 | 850 | 850 | 337 | 486 | 185 | 30 | 275 (max.)                                    |
| FM-40-V                   | 1510 | 1510 | 2184 | 1762 | 422 | 850 | 850 | 337 | 484 | 190 | 30 | 386 (max.)                                    |

### FM-25/40-VS

#### SALIDA DE AIRE SUPERIOR

Top air discharge

Sortie d'air supérieure



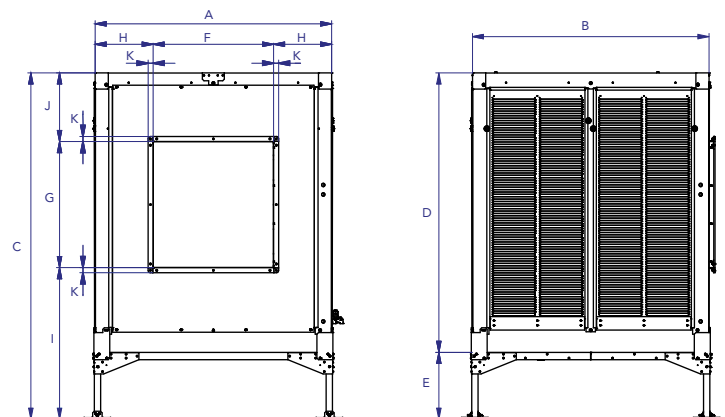
| MODELO<br>Model<br>Modèle | A    | B    | C    | D    | E   | F   | G   | H   | I   | J   | K  | PESO VACÍO Kg<br>Empty wgt.<br>Poids (à vide) |
|---------------------------|------|------|------|------|-----|-----|-----|-----|-----|-----|----|---|
| FM-25-VS                  | 1510 | 1510 | 1715 | 1319 | 422 | 642 | 643 | 434 | 667 | 200 | 30 | 277 (max.)                                    |
| FM-40-VS                  | 1510 | 1510 | 2238 | 1816 | 422 | 770 | 795 | 370 | 513 | 203 | 30 | 400 (max.)                                    |

### FM-25/40-H

#### SALIDA DE AIRE LATERAL

Side air discharge

Sortie d'air latérale

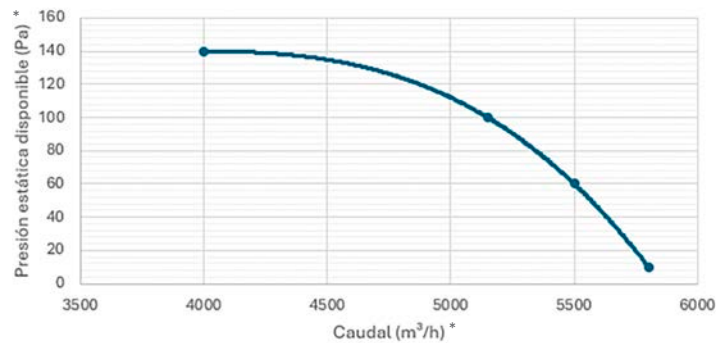


| MODELO<br>Model<br>Modèle | A    | B    | C    | D    | E   | F   | G   | H   | I   | J   | K  | PESO VACÍO Kg<br>Empty wgt.<br>Poids (à vide) |
|---------------------------|------|------|------|------|-----|-----|-----|-----|-----|-----|----|---|
| FM-25-H                   | 1510 | 1510 | 1684 | 1262 | 422 | 640 | 640 | 435 | 890 | 155 | 30 | 275 (max.)                                    |
| FM-40-H                   | 1510 | 1510 | 2184 | 1762 | 422 | 770 | 795 | 370 | 956 | 433 | 30 | 386 (max.)                                    |

## CURVAS CAUDAL / PRESIÓN · Flow / pressure curves · Courbes de débit / pression

### FM-07

Prestaciones  
Performance  
Performances



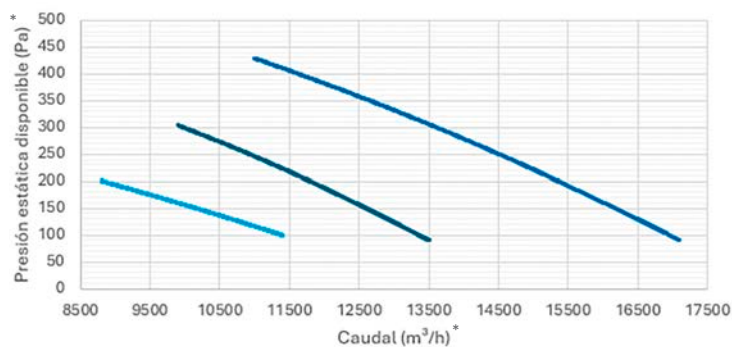
(\*) Presión estática disponible  
Static pressure available  
Pression statique disponible

(\*) Caudal  
Airflow  
Débit d'air

— 0,75 kW

### FM-15

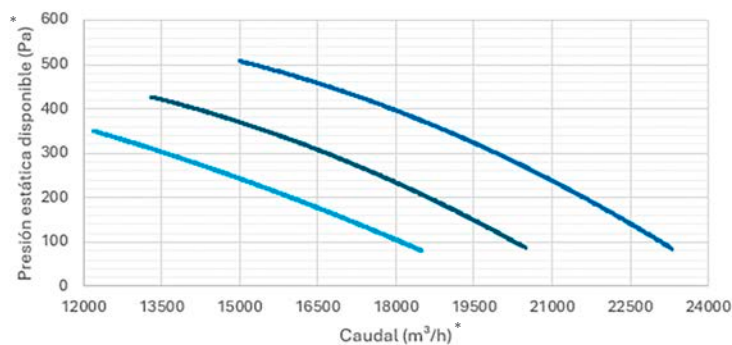
Prestaciones  
Performance  
Performances



— 4,0 kW  
— 2,2 kW  
— 1,5 kW

### FM-25

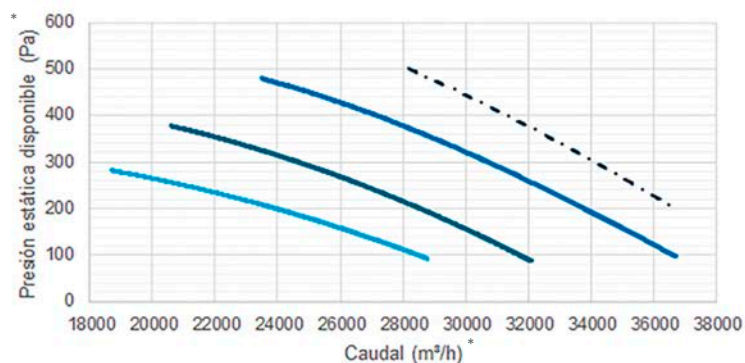
Prestaciones  
Performance  
Performances



— 5,5 kW  
— 4,0 kW  
— 3,0 kW

### FM-40

Prestaciones  
Performance  
Performances



- - - \*Especial  
— 7,5 kW  
— 5,5 kW  
— 4,0 kW

Potencias hasta 15 kW (para aplicaciones donde se requieren altas presiones disponibles)

Powers up to 15 kW (for applications where high available pressures are required)

Puissances jusqu'à 15 kW (pour les applications où des pressions disponibles élevées sont requises)