

AD SMALL PREMIUM

ENFRIADORES EVAPORATIVOS COMERCIALES E INDUSTRIALES - 5.760 a 17.145 m³/h

Los enfriadores evaporativos son un sistema de enfriamiento natural que utilizan el agua como elemento refrigerante. Su principio básico de funcionamiento es el de aspirar el aire exterior y hacerlo pasar por unos paneles enfriadores humedecidos con agua. Una vez el aire pasa por este panel, se enfría y aumenta su humedad. Realizado este proceso, el aire es impulsado en el interior del local a climatizar y en base a las renovaciones y extracción de aire adecuados, se alcanzan temperaturas de confort agradables y una calidad del aire interior adecuada para las personas.

Los climatizadores evaporativos AD SMALL PREMIUM desarrollan un caudal de aire de **5.760 m³/h a 17.145 m³/h con una presión disponible a caudal máximo de 100 Pa.**

Su capacidad de enfriamiento es adecuado para locales de 67m² a 285m². Para mayores superficies se pueden instalar más unidades o seleccionar equipos de mayor caudal de aire de nuestra gama AD BIG PREMIUM o AD BIGGER PREMIUM.

Su funcionamiento es totalmente ecológico debido a que no se usa ningún tipo de gas refrigerante además de precisar de un 80% menos de energía eléctrica respecto a equipos de aire acondicionado convencional.

Otro aspecto a tener muy en cuenta, es la renovación constante del aire interior que garantiza eliminar ambientes viciados de olores, humos y bacterias.



**UV WATER
CLEANING**



**PATENTED
AUTOMATIC
DRAIN**

PRINCIPALES CARACTERÍSTICAS

- Bandeja de agua y techo fabricados en poliamida.
- Postes fabricados en acero inoxidable **AISI-304**.
- Paneles enfriadores tipo 5090 de 100 mm de espesor.
- Rejillas de aspiración en acero galvanizado con pintura en polvo poliéster (versión INOX en AISI-304)
- Grupo ventilador centrífugo en acero galvanizado.
- Sistema de vaciado automático patentado por MET MANN.
- Instalación hidráulica y eléctrica conectadas en fábrica.
- Rodamientos anticorrosivos CORROTECT de SCHAEFFLER con tapas de protección.
- Correas de transmisión QUADPOWER de GATES sin necesidad de mantenimiento.
- Bomba de agua EBM ALPHA 45/15 con motor de rotor externo.
- Motor eléctrico de alta eficiencia IE3 IP 55.
- Sistema de apertura de media vuelta para acceder al interior del equipo.
- Bancada base con patas suministrada de serie para facilitar su transporte e instalación.
- Posibilidad de suministro con paneles en acero inoxidable AISI-304.
- Se pueden suministrar con sistemas de filtrado para cumplir la norma alimentaria BRC, motores ATEX para ambientes explosivos, caudales y presiones a medida, etc.

DISEÑADOS Y
FABRICADOS POR

DESIGNED AND
BUILT BY

DESSINÉS ET
FABRIQUÉS PAR

MET MANN®



Caudales ensayados por:
Air flows tested by / Débits d'air testés par.

LGAI Technological Center

Applus+
laboratories

¿POR QUÉ METMANN? · Why Met Mann? · Pourquoi Met Mann?

- Garantizamos 10 años la estructura exterior plástica y 1 año el resto de elementos.
10 years guarantee for the exterior plastic structure and 1 year for other elements.
Nous garantissons pour 10 années l'structure extérieure de plastique et pour 1 années le reste de composants.
- Somos fabricantes y podemos adaptarnos a sus necesidades.
We are manufacturers and we can adapt our products to your needs.
Nous sommes fabricants et nous pouvons nous adapter à vos nécessités.

- Asesoramiento técnico - comercial totalmente personalizado.
Fully personalized technical and commercial consultation.
Assistance technique-commerciale, totalement personnalisée.
- Garantizamos el suministro de piezas de recambio.
We guarantee the supply of replacement parts.
Nous garantissons la fourniture de pièces de rechange.

INDUSTRIAL AND COMMERCIAL EVAPORATIVE COOLERS

Evaporative coolers are a natural cooling system that use water as a cooling element. Its operation is based on sucking in the outside air and pass it through some cooling panels moistened with water. Once the air passes through this panel, it cools and increases its humidity. When this process has been carried out, the air is propelled inside the premises to be air-conditioned and, based on the appropriate renovations and extraction of air, pleasant comfort temperatures and a quality of indoor air suitable for people are achieved.

AD SMALL PREMIUM evaporative air conditioners develop an air flow from **5.760 m³/h to 17.145 m³/h with an available pressure at a maximum flow of 100Pa.**

Their cooling capacity is suitable for premises from 67m² to 285m². For larger surfaces, more units can be installed or equipment with higher air flow can be selected from our AD BIG PREMIUM or AD BIGGER PREMIUM range.

Its operation is totally ecological due to the fact that no type of refrigerant gas is used in addition to requiring 80% less electrical energy compared to conventional air conditioning equipment.

Another aspect to keep in mind is the constant renewal of indoor air that guarantees eliminating stale environments of odors and fumes.

MAIN FEATURES

- Water tray and roof made of thick polypropylene with UV protection.
- Posts made of AISI-304 stainless steel.
- Cooler panels type 5090, 100 mm thick.
- Suction grilles painted in the oven with polyester paint in gray RAL 7035.
- Centrifugal fan group in galvanized steel.
- MET MANN patented automatic emptying system.
- Hydraulic and electrical installation connected at the factory.
- Protective cover for bearings to prevent corrosion.
- Base bench with legs for easy transport and installation.
- GATES QUADPOWER V-Belts.
- EBM or WILO water pump.
- IE3 high efficiency electric motors.
- Quick opening of the panels with half-turn fasteners.
- Possibility of supply with panels in AISI-304 stainless steel.
- They can be supplied with filtering systems to comply with the BRC food standard, ATEX motors, etc.

REFROIDISSEURS ÉVAPORATIFS INDUSTRIEL ET COMMERCIAUX

Les refroidisseurs évaporatifs sont un système de refroidissement naturel qui utilise l'eau comme élément de refroidissement. Son principe de fonctionnement de base est d'aspirer l'air extérieur et de le faire passer à travers certains panneaux de refroidissement humidifiés avec de l'eau. Une fois que l'air passe à travers ce panneau, il se refroidit et augmente son humidité. Une fois ce processus réalisé, l'air est propulsé à l'intérieur des locaux pour être climatisé et, sur la base des rénovations et de l'extraction d'air appropriées, des températures de confort agréables et une qualité d'air intérieur adaptée aux personnes sont atteintes.

Les climatiseurs évaporatifs AD SMALL PREMIUM développent un débit d'air de **5.760 m³/h à 17.145 m³/h avec une pression disponible à un débit maximal de 100 Pa.**

Leur capacité de refroidissement convient aux locaux de 67m² à 285m². Pour les surfaces plus grandes, plus d'unités peuvent être installées ou des équipements avec un débit d'air plus élevé peuvent être sélectionnés dans notre gamme AD BIG PREMIUM ou AD BIGGER PREMIUM.

Son fonctionnement est totalement écologique du fait qu'aucun type de gaz réfrigérant n'est utilisé en plus de nécessiter 80% d'énergie électrique en moins par rapport aux équipements de climatisation conventionnels.

Un autre aspect à garder à l'esprit est le renouvellement constant de l'air intérieur qui garantit l'élimination des environnements périmés d'odeurs et de fumées.

CARACTÉRISTIQUES PRINCIPALES

- Bac à eau et toit en polypropylène épais avec protection UV.
- Poteaux en acier inoxydable AISI-304.
- Panneaux réfrigérants type 5090, épaisseur 100 mm.
- Grilles d'aspiration peintes au four avec peinture polyester gris RAL 7035.
- Groupe de ventilateurs centrifuges en acier galvanisé.
- Système de vidange automatique breveté MET MANN.
- Installation hydraulique et électrique raccordée en usine.
- Couvercle de protection pour roulements pour éviter la corrosion.
- Banc de base avec pieds pour faciliter le transport et l'installation.
- Courroies trapézoïdales GATES QUADPOWER.
- Pompe à eau EBM ou WILO.
- Moteurs électriques à haut rendement IE3.
- Ouverture rapide des panneaux avec attaches demi-tour.
- Possibilité de fourniture de panneaux en acier inoxydable AISI-304.
- Ils peuvent être fournis avec des systèmes de filtration conformes à la norme alimentaire BRC, Moteurs ATEX, etc.



Sistema de apertura rápida con fijadores de media vuelta.

Quick-opening apertures with half-turn knob.

Système d'ouverture rapide moyennant des fixateurs de demi-tour.



Sistema de distribución de agua aplicado en el techo.

Water distribution system in the upper cover.

Système de distribution d'eau appliqué au têt.



Estructura plástica de gran espesor con enervado interior.

High-thickness polyamide structure with interior attachments.

Structure en polyamide de grand épaisseur et énérvé intérieurement.



Tapa de protección de los rodamientos para evitar su corrosión.

Bearing protection cap to prevent corrosion.

Capuchon de protection de roulement pour éviter la corrosion



Sistema de vaciado automático patentado por Met Mann

Automatic drainage system patented by Met Mann.

Système de vidange automatique breveté par Met Mann..



Grupo de transmisión con ventilador centrífugo en acero galvanizado.

Transmission group with centrifugal fan in galvanized steel.

Transmission de groupe avec ventilateur centrifuge, acier galvanisé.



Bancada inferior para la facilidad de transporte e instalación.

Lower base for ease of transport and installation.

Bâti base pour faciliter le transport et l'installation.



MET MANN
Industrial Climate Solutions

V SALIDA DE AIRE INFERIOR
Presión disponible: 100 Pa

WITH BOTTOM AIR DISCHARGE
Available pressure: 100 Pa

SORTIE D'AIR INFÉRIURE
Pression disponible: 100 Pa

MODELO Model Modèle	CAUDAL Air flow Débit d'air	PANEL 5090 Pannels Panneaux	EFICACIA PANEL Panel efficiency Efficacité panneau	MOTOR Engine Moteur	VELOCIDAD VENTILADOR Fan speed Vitesse ventilateur	NIVEL SONORO Sound level Niveau sonore
-	m ³ /h - Pa*	100mm m ² - m/s	%	kW	R.P.M	dB (A) a 3m
AD-15-V-100-015	11.418 - 108	2,84 m ² - 1,11 m/s	89,0	1,50 (B)	514	60
AD-15-V-100-022	13.511 - 107	2,84 m ² - 1,32 m/s	88,0	2,20 (B)	548	66
AD-15-V-100-040	17.145 - 100	2,84 m ² - 1,67 m/s	87	4,00 (B)	611	70

TENSIÓN BOMBA DE AGUA
WATER PUMP POWER
PUISSANCE DE LA POMPE À EAU:

16W 230V/I/50 Hz

TENSIÓN MOTOR

VOLTAGE MOTOR

TENSION MOTEUR:

(A) 230V/I/50Hz (B) 400V/III/50Hz

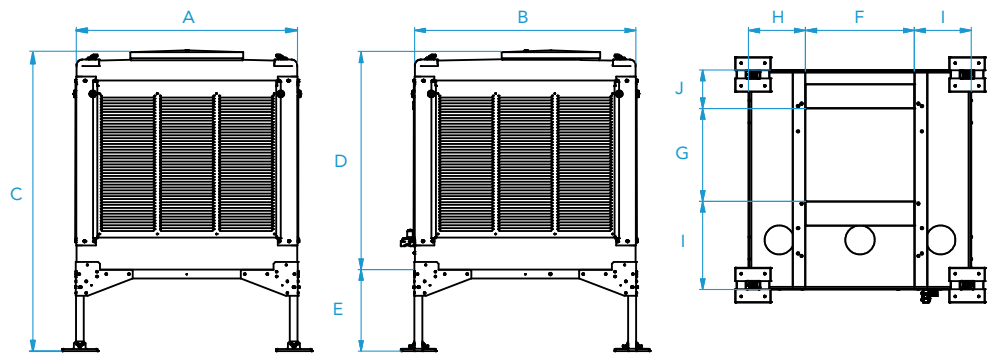
Pa* Presión disponible

Available pressure / Pression disponible

MODELO Model Modèle	EQUIPO ESTÁNDAR Standard equipment Standard appareil	FILTRADO G4 G4 Filter Filtré G4	EQUIPO INOX Inox equipment Appareil Inox	FILTRADO G4 INOX Inox G4 Filter Filtré G4 Inox	TRATAMIENTO UV UV Treatment Traitement UV
AD-15-V-100-015	15011551015S	04150115G412	15011551015I	04150115G412I	031501101010M
AD-15-V-100-022	15011551022S	04150115G412	15011551022I	04150115G412I	031501101010M
AD-15-V-100-040	15011551040S	04150115G412	15011551040I	04150115G412I	031501101010M

CONSULTAR / Consult / Consulter
Presión superior a 100 Pa
Pressure greater than 100 Pa
Pression supérieure à 100 Pa

DIMENSIONES / Dimensions (mm)



MODELO Model Modèle	A	B	C	D	E	F	G	H	I	J	PESO VACÍO Kg Empty wgt. Poids (à vide)	PESO CON AGUA Kg Wgt. w/water Poids (eau)
AD-15-V	1127	1127	1555	1133	422	555	480	290	290	199	184 (max.)	204 (max.)

EJEMPLOS DE INSTALACIÓN

INSTALLATION EXAMPLES
EXEMPLES D'INSTALLATION

Pág. 88-91

OBSERVACIONES: LOS ENFRIADORES CON TERMINACIÓN INOX INCORPORAN LOS PANELES ENFRIADORES EN ACERO INOXIDABLE AISI-304. EL RESTO DE LOS COMPONENTES SON IGUALES AL EQUIPO ESTÁNDAR.

COMMENTS: COOLERS WITH MODEL CODES ENDING IN INOX INCORPORATE AISI-304 STAINLESS STEEL COOLING PANELS. THE OTHER COMPONENTS ARE THE SAME AS IN THE STANDARD UNITS.

OBSERVATIONS: LES RAFFRAÎCHISSEURS EN VERSION INOX INCORPorent LES PANNEAUX RAFFRAÎCHISSEURS EN ACIER INOXYDABLE AISI-304, ET LE RESTE DE COMPOSANTS SONT LES MÊMES QUE L'APPAREIL STANDARD.

VS

SALIDA DE AIRE SUPERIOR

Presión disponible: 100 Pa

TOP AIR DISCHARGE

Available pressure: 100 Pa

SORTIE D'AIR SUPÉRIEURE

Pression disponible: 100 Pa

MODELO Model Modèle	CAUDAL Air flow Débit d'air	PANEL 5090 Pannels Panneaux	EFICACIA PANEL Panel efficiency Efficacité panneau	MOTOR Engine Moteur	VELOCIDAD VENTILADOR Fan speed Vitesse ventilateur	NIVEL SONORO Sound level Niveau sonore
-	m³/h - Pa*	100mm m² - m/s	%	kW	R.P.M	dB (A) a 3m
AD-07-VS-100-008	5.760 - 100	1,60 m²- 1,00 m/s	90,0	0,75 (A)	850	64
AD-15-VS-100-015	11.418 - 108	2,84 m²- 1,11 m/s	89,0	1,50 (B)	514	60
AD-15-VS-100-022	13.511 - 107	2,84 m²- 1,32 m/s	88,0	2,20 (B)	548	66
AD-15-VS-100-040	17.145 - 100	2,84 m²- 1,67 m/s	87,0	4,00 (B)	611	70

TENSIÓN BOMBA DE AGUA
WATER PUMP POWER
PUISSANCE DE LA POMPE À EAU:
16W 230V/I/50 Hz

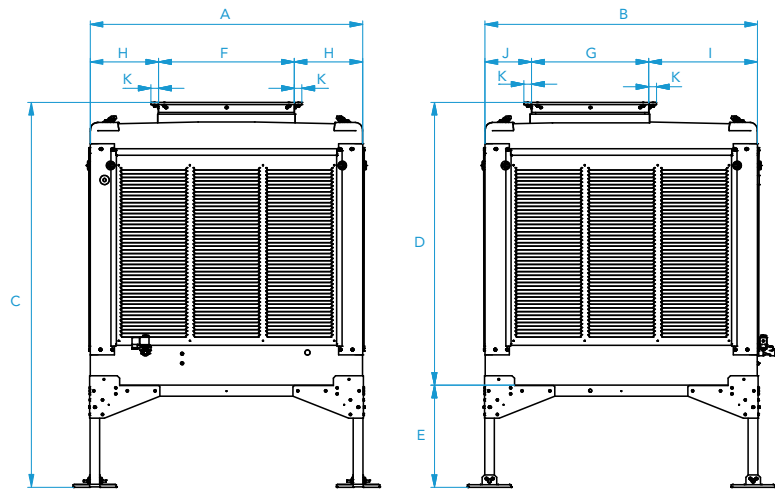
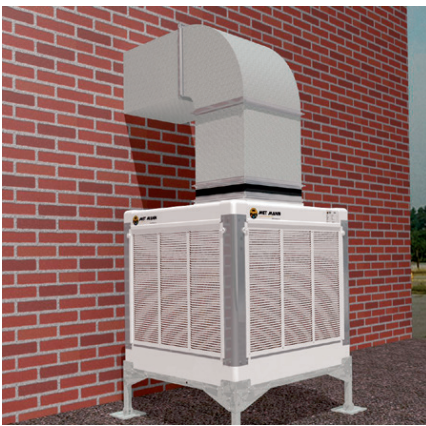
TENSIÓN MOTOR
VOLTAGE MOTOR
TENSION MOTEUR
(A) 230V/I/50Hz (B) 400V/III/50Hz

Pa* Presión disponible
Available pressure / Pression disponible

MODELO Model Modèle	EQUIPO ESTÁNDAR Standard equipment Standard appareil	FILTRADO G4 G4 Filter Filtré G4	EQUIPO INOX Inox equipment Appareil Inox	FILTRADO G4 INOX Inox G4 Filter Filtré G4 Inox	TRATAMIENTO UV UV Treatment Traitement UV
AD-07-VS-100-008	15010761008S	04150107G412	15010761008I	04150107G412I	031501101010M
AD-15-VS-100-015	15011561015S	04150115G412	15011561015I	04150115G412I	031501101010M
AD-15-VS-100-022	15011561022S	04150115G412	15011561022I	04150115G412I	031501101010M
AD-15-VS-100-040	15011561040S	04150115G412	15011561040I	04150115G412I	031501101010M

CONSULTAR / Consult / Consulter
Presión superior a 100 Pa
Pressure greater than 100 Pa
Pression supérieure à 100 Pa

DIMENSIONES / Dimensions (mm)



MODELO Model Modèle	A	B	C	D	E	F	G	H	I	J	K	PESO VACÍO Kg Empty wgt. Poids (à vide)	PESO CON AGUA Kg Wgt. w/water Poids (eau)
AD-07-VS	822	822	1401	979	422	390	345	216	325	152	30	124 (max.)	105 (max.)
AD-15-VS	1127	1127	1591	1169	422	561	485	283	450	192	30	173 (max.)	204 (max.)

EJEMPLOS DE INSTALACIÓN

INSTALLATION EXAMPLES
EXEMPLES D'INSTALLATION

Pág. 88-91

OBSERVACIONES: LOS ENFRIADORES CON TERMINACIÓN INOX INCORPORAN LOS PANELES ENFRIADORES EN ACERO INOXIDABLE AISI-304. EL RESTO DE LOS COMPONENTES SON IGUALES AL EQUIPO ESTÁNDAR.

COMMENTS: COOLERS WITH MODEL CODES ENDING IN INOX INCORPORATE AISI-304 STAINLESS STEEL COOLING PANELS. THE OTHER COMPONENTS ARE THE SAME AS IN THE STANDARD UNITS.

OBSERVATIONS: LES RAFFRAÎCHISSEURS EN VERSION INOX INCORPorent LES PANNEAUX RAFFRAÎCHISSEURS EN ACIER INOXYDABLE AISI-304, ET LE RESTE DE COMPOSANTS SONT LES MÊMES QUE L'APPAREIL STANDARD.

H

SALIDA DE AIRE LATERAL

Presión disponible: 100 Pa

SIDE AIR DISCHARGE

Available pressure: 100 Pa

SORTIE D'AIR LATÉRALE

Pression disponible: 100 Pa

MODELO Model Modèle	CAUDAL Air flow Débit d'air	PANEL 5090 Pannels Panneaux	EFICACIA PANEL Panel efficiency Efficacité panneau	MOTOR Engine Moteur	VELOCIDAD VENTILADOR Fan speed Vitesse ventilateur	NIVEL SONORO Sound level Niveau sonore
-	m ³ /h - Pa*	100mm m ² - m/s	%	kW	R.P.M	dB (A) a 3m
AD-07-H-100-008	5.760- 100	1,20 m ² - 1,33 m/s	88,0	0,77 (A)	850	64
AD-15-H-100-015	11.418 - 108	2,13 m ² - 1,48 m/s	87,5	1,50 (B)	462	59
AD-15-H-100-022	13.511 - 107	2,13 m ² - 1,76 m/s	86	2,20 (B)	548	66
AD-15-H-100-040	17.145 - 100	2,13 m ² - 2,23 m/s	85	4,00 (B)	647	71

TENSIÓN BOMBA DE AGUA
WATER PUMP POWER
PUISSANCE DE LA POMPE À EAU:
16W 230V/I/50 Hz

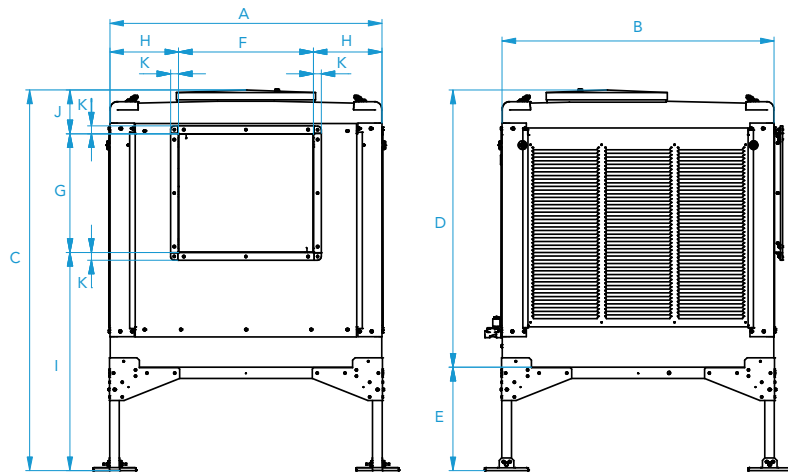
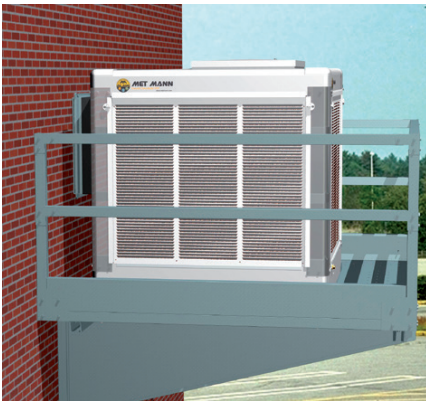
TENSIÓN MOTOR
VOLTAGE MOTOR
TENSION MOTEUR
(A) 230V/I/50Hz (B) 400V/III/50Hz

Pa* Presión disponible
Available pressure / Pression disponible

MODELO Model Modèle	EQUIPO ESTÁNDAR Standard equipment Standard appareil	FILTRADO G4 G4 Filter Filtré G4	EQUIPO INOX Inox equipment Appareil Inox	FILTRADO G4 INOX Inox G4 Filter Filtré G4 Inox	TRATAMIENTO UV UV Treatment Traitement UV
AD-07-H-100-008	15010741008S	04150107G412	15010741008I	04150107G412I	031501101010M
AD-15-H-100-015	15011541015S	04150115G412	15011541015I	04150115G412I	031501101010M
AD-15-H-100-022	15011541022S	04150115G412	15011541022I	04150115G412I	031501101010M
AD-15-H-100-040	15011541040S	04150115G412	15011541040I	04150115G412I	031501101010M

CONSULTAR / Consult / Consulter
Presión superior a 100 Pa
Pressure greater than 100 Pa
Pression supérieure à 100 Pa

DIMENSIONES / Dimensions (mm)



MODELO Model Modèle	A	B	C	D	E	F	G	H	I	J	K	PESO VACÍO Kg Empty wgt. Poids (à vide)	PESO CON AGUA Kg Wgt. w/water Poids (eau)
AD-07-H	822	822	1382	959	422	389	343	216	749	290	30	122 (max.)	105 (max.)
AD-15-H	1127	1127	1555	1269	422	559	485	284	892	179	30	166 (max.)	204 (max.)

EJEMPLOS DE INSTALACIÓN

INSTALLATION EXAMPLES
EXEMPLES D'INSTALLATION

Pág. 88-91

OBSERVACIONES: LOS ENFRIADORES CON TERMINACIÓN INOX INCORPORAN LOS PANELES ENFRIADORES EN ACERO INOXIDABLE AISI-304. EL RESTO DE LOS COMPONENTES SON IGUALES AL EQUIPO ESTÁNDAR.

COMMENTS: COOLERS WITH MODEL CODES ENDING IN INOX INCORPORATE AISI-304 STAINLESS STEEL COOLING PANELS. THE OTHER COMPONENTS ARE THE SAME AS IN THE STANDARD UNITS.

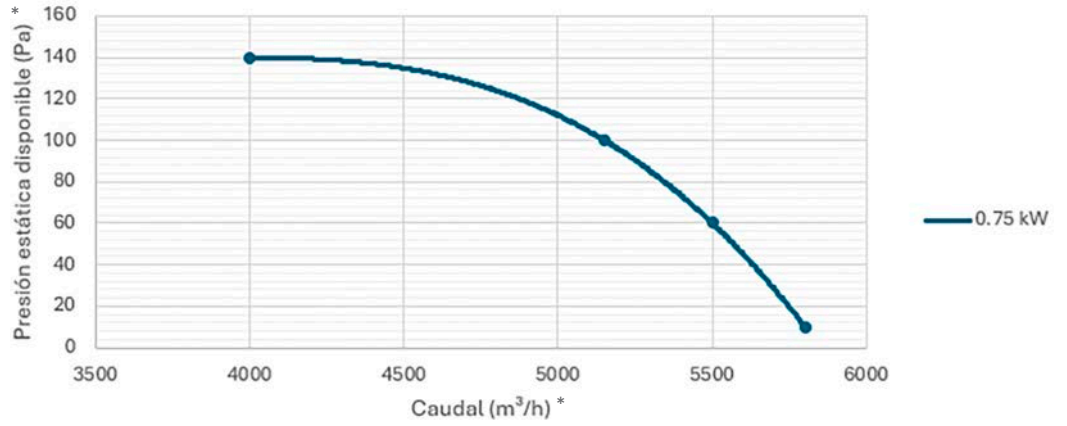
OBSERVATIONS: LES RAFFRAÎCHISSEURS EN VERSION INOX INCORPorent LES PANNEAUX RAFFRAÎCHISSEURS EN ACIER INOXIDABLE AISI-304, ET LE RESTE DE COMPOSANTS SONT LES MÊMES QUE L'APPAREIL STANDARD.

CURVAS CAUDAL / PRESIÓN · Flow / pressure curves · Courbes de débit / pression

AD-07 - Prestaciones / Performance / Performances

(*) Presión estática disponible
Static pressure available
Pression statique disponible

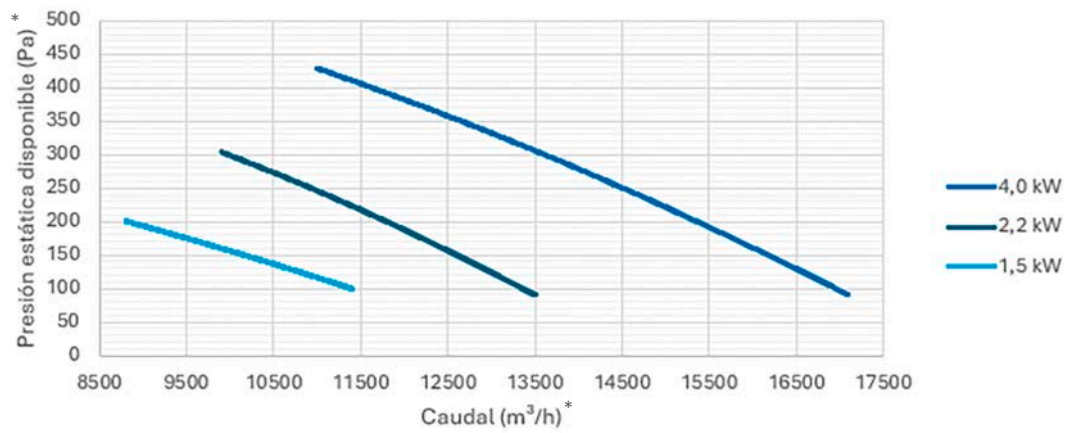
(*) Caudal
Airflow
Débit d'air



AD-15 - Prestaciones / Performance / Performances

(*) Presión estática disponible
Static pressure available
Pression statique disponible

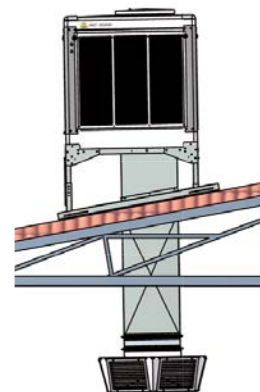
(*) Caudal
Airflow
Débit d'air



AD SMALL PREMIUM V

ENFRIADOR EVAPORATIVO ECOLÓGICO

5.760 a 17.145 m³/h



INSTALACIÓN EN CUBIERTA CON DIFUSOR DE AIRE 6 DIRECCIONES

Rooftop installation with 6-direction air diffuser

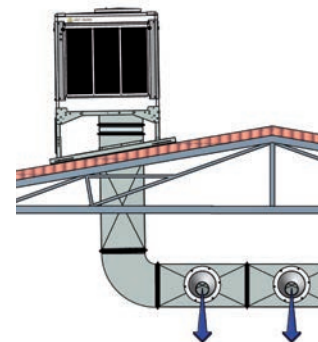
Installation au toit avec diffuseur d'air de 6 sorties

MODELO Model Modèle	PRECIO Price Prix	CUADRO ELÉCTRICO Electric panel Panneau Électrique		BANCADA Support Chaise	JUNTA FLEXIBLE Flexible joint Joint flexible	TRAMO RECTO Straight stretch Section droite	DIFUSOR AIRE Air difusor Diffuseur d'air
		1 velocidad	Variador			1 m	
AD-15-V-100-015 11.418 m ³ /h	15011551015S	0415CMS015400	0415CF015400	03091501022	1805AV6060	1805TR600	0323150115601
AD-15-V-100-022 13.511 m ³ /h	15011551022S	0415CMS022400	0415CF022400	03091501022	1805AV6060	1805TR600	0323150115601
AD-15-V-100-040 17.145 m ³ /h	15011551040S	0415CMS040400	0415CF040400	03091501022	1805AV6060	1805TR600	0323150115601

INSTALACIÓN EN CUBIERTA CON CONDUCTOS DE AIRE Y BOCAS DE IMPULSIÓN

Rooftop installation with air ducts and impulsion vents

Installation au toit avec des gaines d'air et cônes d'impulsion



MODELO Model Modèle	PRECIO Price Prix	CUADRO ELÉCTRICO Electric panel Panneau Électrique		BANCADA Support Chaise	JUNTA FLEXIBLE Flexible joint Joint flexible	TRAMO RECTO Straight stretch Section droite	CURVA 90° Corve Courbe	BOCAS (10u) Mouth Bouche
		1 velocidad	Variador			1 m		
AD-15-V-100-015 11.418 m ³ /h	15011551015S	0415CMS015400	0415CF015400	03091501022	1805AV6060	1805TR600	1805TC600	04150PAKCONO
AD-15-V-100-022 13.511 m ³ /h	15011551022S	0415CMS022400	0415CF022400	03091501022	1805AV6060	1805TR600	1805TC600	04150PAKCONO
AD-15-V-100-040 17.145 m ³ /h	15011551040S	0415CMS040400	0415CF040400	03091501022	1805AV6060	1805TR600	1805TC600	04150PAKCONO

ATENCIÓN: Este es un esquema orientativo de instalación. La instalación definitiva deberá ser realizada según las normativas vigentes del país donde se va a instalar el equipo.

NOTE: This is a sample installation scheme. The actual installation will be performed in. Compliance with standards in effect in the country where the equipment will be installed.

ATTENTION: C'est un schéma indicatif pour une possible installation. L'installation définitive être réalisée selon les normes en vigueur du pays ou on va installer l'appareil.

AD SMALL PREMIUM V

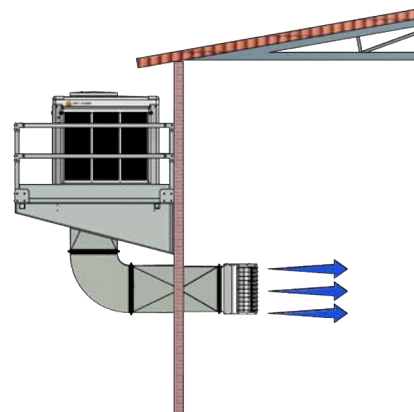
ENFRIADOR EVAPORATIVO ECOLÓGICO

5.760 a 17.145 m³/h

INSTALACIÓN MURAL CON DIFUSOR DE AIRE DE 3 DIRECCIONES

Wall installation with 3 direction air diffuser

Installation pour le mur avec diffuseur de 3 sorties

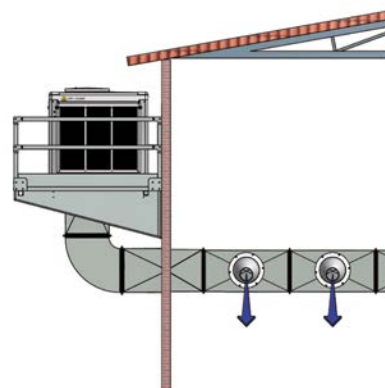


MODELO Model Modèle	PRECIO Price Prix	CUADRO ELÉCTRICO Electric panel Panneau Électrique		BANCADA Support Chaise	JUNTA FLEXIBLE Flexible joint Joint flexible	TRAMO RECTO Straight stretch Section droite	CURVA 90° Corve Courbe	DIFUSOR AIRE Air difusor Diffuseur d'air
		1 velocidad	Variador			1 m		
AD-15-V-100-015 11.418 m ³ /h	15011551015S	0415CMS015400	0415CF015400	03091501024	1805AV6060	1805TR600	1805TC600	0323150115301
AD-15-V-100-022 13.511 m ³ /h	15011551022S	0415CMS022400	0415CF022400	03091501024	1805AV6060	1805TR600	1805TC600	0323150115301
AD-15-V-100-040 17.145 m ³ /h	15011551040S	0415CMS040400	0415CF040400	03091501024	1805AV6060	1805TR600	1805TC600	0323150115301

INSTALACIÓN MURAL CON CONDUCTOS DE AIRE Y BOCAS DE IMPULSIÓN

Wall installation with air ducts and impulsion vents

Installation pour le mur avec des gaines d'air et cônes d'impulsion



MODELO Model Modèle	PRECIO Price Prix	CUADRO ELÉCTRICO Electric panel Panneau Électrique		BANCADA Support Chaise	JUNTA FLEXIBLE Flexible joint Joint flexible	TRAMO RECTO Straight stretch Section droite	CURVA 90° Corve Courbe	BOCAS (10u) Mouth Bouche
		1 velocidad	Variador			1 m		
AD-15-V-100-015 11.418 m ³ /h	15011551015S	0415CMS015400	0415CF015400	03091501024	1805AV6060	1805TR600	1805TC600	04150PAKCONO
AD-15-V-100-022 13.511 m ³ /h	15011551022S	0415CMS022400	0415CF022400	03091501024	1805AV6060	1805TR600	1805TC600	04150PAKCONO
AD-15-V-100-040 17.145 m ³ /h	15011551040S	0415CMS040400	0415CF040400	03091501024	1805AV6060	1805TR600	1805TC600	04150PAKCONO

ATENCIÓN: Este es un esquema orientativo de instalación. La instalación definitiva deberá ser realizada según las normativas vigentes del país donde se va a instalar el equipo.

NOTE: This is a sample installation scheme. The actual installation will be performed in. Compliance with standards in effect in the country where the equipment will be installed.

ATTENTION: C'est un schéma indicatif pour une possible installation. L'installation définitive être réalisée selon les normes en vigueur du pays ou on va installer l'appareil.

AD SMALL PREMIUM VS

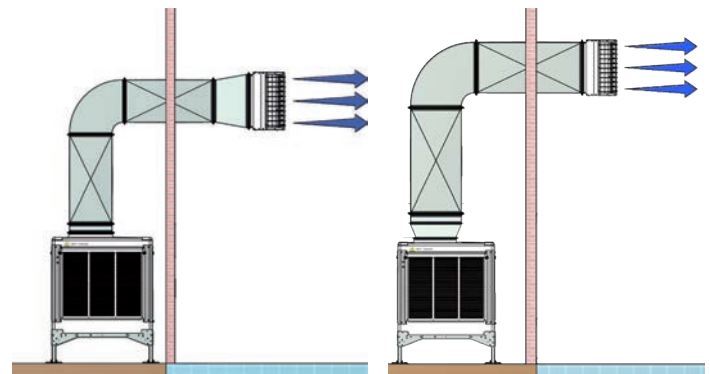
ENFRIADOR EVAPORATIVO ECOLÓGICO

5.760 a 17.145 m³/h

INSTALACIÓN EN SUPERFICIE CON DIFUSOR DE AIRE A 3 DIRECCIONES

Rooftop installation with 6-direction air diffuser

Installation au toit avec diffuseur d'air de 6 sorties



AD-07-VS

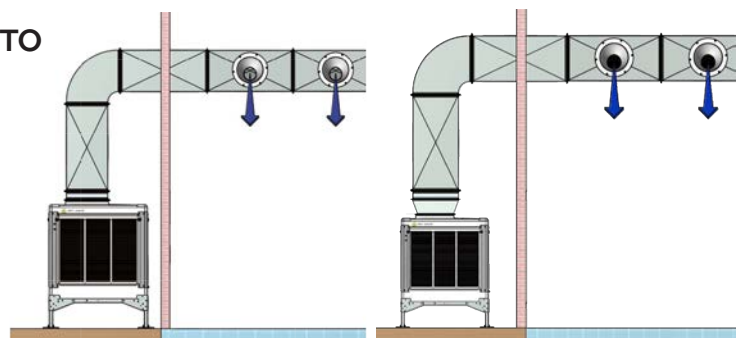
AD-15-VS

MODELO Model Modèle	PRECIO Price Prix	CUADRO ELÉCTRICO Electric panel Panneau Électrique		JUNTA FLEXIBLE Flexible joint Joint flexible	TRAMO RECTO Straight stretch Section droite	CURVA 90° Corve Courbe	ACOPLAMIENTO Coupler Coupelage	DIFUSOR AIRE Air difusor Diffuseur d'air
		1 velocidad	Variador		1 m			
AD-07-VS-100-008 5.760 m ³ /h	15010761008S	0811TLR510	0811TLR510	1805AV4035	1805TR07	1805TC07	1805RD076060	0323150115301
AD-15-VS-100-015 11.418 m ³ /h	15011561015S	0415CMS015400	0415CF015400	1805AV6060	1805TR600	1805TC600	180547406060	0323150115301
AD-15-VS-100-022 13.511 m ³ /h	15011561022S	0415CMS022400	0415CF022400	1805AV6060	1805TR600	1805TC600	180547406060	0323150115301
AD-15-VS-100-040 17.145 m ³ /h	15011561040S	0415CMS040400	0415CF040400	1805AV6060	1805TR600	1805TC600	180547406060	0323150115301

INSTALACIÓN EN SUPERFICIE CON CONDUCTO DE AIRE Y BOCAS DE IMPULSIÓN

Ground surface installation with air ducts and impulsion vents

Installation au sol avec des gaines d'air et cônes d'impulsion



AD-07-VS

AD-15-VS

MODELO Model Modèle	PRECIO Price Prix	CUADRO ELÉCTRICO Electric panel Panneau Électrique		JUNTA FLEXIBLE Flexible joint Joint flexible	TRAMO RECTO Straight stretch Section droite	CURVA 90° Corve Courbe	ACOPLAMIENTO Coupler Coupelage	BOCAS (10u) Mouth Bouche
		1 velocidad	Variador		1 m			
AD-07-VS-100-008 5.760 m ³ /h	15010761008S	0811TLR510	0811TLR510	1805AV4035	1805TR07	1805TC07	1805RD076060	04150PAKCONO
AD-15-VS-100-015 11.418 m ³ /h	15011561015S	0415CMS015400	0415CF015400	1805AV6060	1805TR600	1805TC600	180547406060	04150PAKCONO
AD-15-VS-100-022 13.511 m ³ /h	15011561022S	0415CMS022400	0415CF022400	1805AV6060	1805TR600	1805TC600	180547406060	04150PAKCONO
AD-15-VS-100-040 17.145 m ³ /h	15011561040S	0415CMS040400	0415CF040400	1805AV6060	1805TR600	1805TC600	180547406060	04150PAKCONO

AD SMALL PREMIUM H

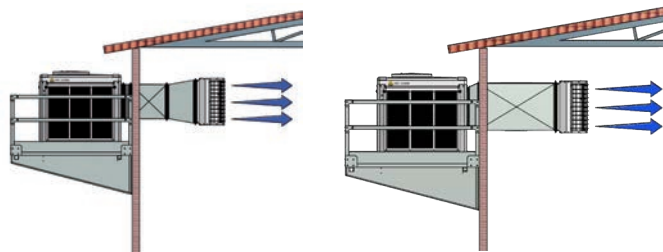
ENFRIADOR EVAPORATIVO ECOLÓGICO

5.760 a 17.145 m³/h

INSTALACIÓN MURAL CON DIFUSOR DE AIRE DE 3 DIRECCIONES

Wall installation with 3 direction air diffuser

Installation pour le mur avec diffuseur de 3 sorties



AD-07-H

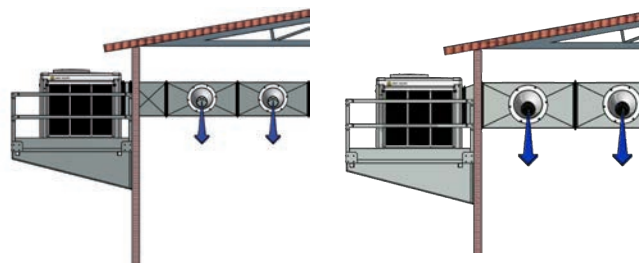
AD-15-H

MODELO Model Modèle	PRECIO Price Prix	CUADRO ELÉCTRICO Electric panel Panneau Électrique		BANCADA Support Chaise	JUNTA FLEXIBLE Flexible joint Joint flexible	TRAMO RECTO Straight stretch Section droite	ACOPLAMIENTO Coupler Couplage	DIFUSOR AIRE Air difusor Diffuseur d'air
		1 velocidad	Variador			1 m		
AD-07-H-100-008 5.760 m ³ /h	15010741008S	0811TLR510	0811TLR510	03091501025	1805AV4035	1805TR07	1805RD076060	0323150115301
AD-15-H-100-015 11.418 m ³ /h	15011541015S	0415CMS015400	0415CF015400	03091501024	1805AV6060	1805TR600	180547406060	0323150115301
AD-15-H-100-022 13.511 m ³ /h	15011541022S	0415CMS022400	0415CF022400	03091501024	1805AV6060	1805TR600	180547406060	0323150115301
AD-15-H-100-040 17.145 m ³ /h	15011541040S	0415CMS040400	0415CF040400	03091501024	1805AV6060	1805TR600	180547406060	0323150115301

INSTALACIÓN MURAL CON CONDUCTOS DE AIRE Y BOCAS DE IMPULSIÓN

Wall installation with air ducts and impulsion vents

Installation pour le mur avec des gaines d'air et cônes d'impulsion



AD-07-H

AD-15-H

MODELO Model Modèle	PRECIO Price Prix	CUADRO ELÉCTRICO Electric panel Panneau Électrique		BANCADA Support Chaise	JUNTA FLEXIBLE Flexible joint Joint flexible	TRAMO RECTO Straight stretch Section droite	ACOPLAMIENTO Coupler Couplage	BOCAS (10u) Mouth Bouche
		1 velocidad	Variador			1 m		
AD-07-H-100-008 5.760 m ³ /h	15010741008S	0811TLR510	0811TLR510	03091501025	1805AV4035	1805TR07	1805RD076060	04150PAKCONO
AD-15-H-100-015 11.418 m ³ /h	15011541015S	0415CMS015400	0415CF015400	03091501024	1805AV6060	1805TR600	180547406060	04150PAKCONO
AD-15-H-100-022 13.511 m ³ /h	15011541022S	0415CMS022400	0415CF022400	03091501024	1805AV6060	1805TR600	180547406060	04150PAKCONO
AD-15-H-100-040 17.145 m ³ /h	15011541040S	0415CMS040400	0415CD040400	03091501024	1805AV6060	1805TR600	180547406060	04150PAKCONO

ATENCIÓN: Este es un esquema orientativo de instalación. La instalación definitiva deberá ser realizada según las normativas vigentes del país donde se va a instalar el equipo.

NOTE: This is a sample installation scheme. The actual installation will be performed in. Compliance with standards in effect in the country where the equipment will be installed.

ATTENTION: C'est un schéma indicatif pour une possible installation. L'installation définitive être réalisée selon les normes en vigueur du pays ou on va installer l'appareil.