

AD BIGGER PREMIUM

ENFRIADORES EVAPORATIVOS INDUSTRIALES
46.922 a 60.644 m³/h

Los enfriadores evaporativos son un sistema de enfriamiento natural que utilizan el agua como elemento refrigerante. Su principio básico de funcionamiento es el de aspirar el aire exterior y hacerlo pasar por unos paneles enfriadores humedecidos con agua, una vez el aire pasa por este panel se enfría y aumenta su humedad. Realizado este proceso, el aire es impulsado en el interior del local a climatizar y en base a las renovaciones y extracción de aire adecuados, se alcanzan temperaturas de confort agradables y una calidad del aire adecuada para las personas.

Los climatizadores evaporativos AD BIGGER PREMIUM desarrollan un caudal de aire de **46.922 m³/h a 60.644 m³/h con una presión disponible a caudal máximo de 100 Pa.**

Su capacidad de enfriamiento es adecuado para locales de 750m² a 1.080m². Para mayores superficies se pueden instalar más de una unidad.

Su funcionamiento es totalmente ecológico debido a que no se usa ningún tipo de gas refrigerante además de precisar de un 80% menos de energía eléctrica respecto a equipos de aire acondicionado convencional.

Otro aspecto a tener muy en cuenta, es la renovación constante del aire interior que garantiza eliminar ambientes viciados de olores, humos y bacterias.

PRINCIPALES CARACTERÍSTICAS

- Bandeja de agua fabricada en acero inoxidable AISI-316
- Techo superior y rejillas de aspiración en acero galvanizado con pintura en polvo poliéster (versión INOX en AISI-304)
- Postes cantonera y centrales fabricados en acero inoxidable AISI-304.
- Paneles enfriadores tipo 5090 de 100 mm de espesor.
- Grupo ventilador centrífugo con álabes hacia adelante y bastidor galvanizado.
- Sistema de vaciado automático patentado por MET MANN.
- Rodamientos anticorrosivos DUROTECT de SCHAEFFLER con tapas de protección.
- Correas de transmisión QUADPOWER de GATES sin necesidad de mantenimiento.
- Bomba de agua WILO IP 68 con interruptor de nivel.
- Motor eléctrico de alta eficiencia IE3 IP 55.
- Electroválvula de entrada normalmente cerrada.
- Bancada base con patas suministrada de serie para facilitar su transporte e instalación.
- Sistema de apertura de media vuelta para acceder al interior del equipo.
- Instalación hidráulica y eléctrica conectadas en fábrica.
- Posibilidad de suministro con techo y paneles en acero inoxidable AISI-304.
- Se pueden suministrar con sistemas de filtrado para cumplir la norma alimentaria BRC, motores ATEX para ambientes explosivos, caudales y presiones de aire a medida, etc.



UV WATER
CLEANNING



PATENTED
AUTOMATIC
DRAIN

DISEÑADOS Y
FABRICADOS POR

DESIGNED AND
BUILT BY

DESSINÉS ET
FABRIQUÉS PAR

MET MANN®



Caudales ensayados por:
Air flows tested by / Débits d'air testés par.

LGAI Technological Center



¿POR QUÉ METMANN? · Why Met Mann? · Pourquoi Met Mann?

- Garantizamos 5 años la estructura exterior (excepto paneles) y 1 año el resto de elementos.
5 years guarantee for the exterior structure (except panels) and 1 year for other elements.
Nous garantissons pour 5 années l'structure extérieure (sauf panneaux) et pour 1 années le reste de composants.
- Somos fabricantes y podemos adaptarnos a sus necesidades.
We are manufacturers and we can adapt our products to your needs.
Nous sommes fabricants et nous pouvons nous adapter à vos nécessités.

- Asesoramiento técnico - comercial totalmente personalizado.
Fully personalized technical and commercial consultation.
Assistance technique-commerciale, totalement personnalisée.
- Garantizamos el suministro de piezas de recambio.
We guarantee the supply of replacement parts.
Nous garantissons la fourniture de pièces de rechange.

INDUSTRIAL EVAPORATIVE COOLERS

Evaporative coolers are a natural cooling system that use water as a cooling element. Its basic operating principle is to suck in the outside air and pass it through some cooling panels moistened with water. Once the air passes through this panel, it cools and increases its humidity. Once this process has been carried out, the air is propelled inside the premises to be air-conditioned and, based on the appropriate renovations and extraction of air, pleasant comfort temperatures and a quality of indoor air suitable for people are achieved.

AD BIGGER PREMIUM evaporative air conditioners develop an air flow from **46.922 m³/h to 60.644 m³/h with an available pressure at a maximum flow of 100 Pa.**

Its cooling capacity is suitable for premises from 750m² to 1.080m². For larger surfaces, more than one unit can be installed.

Its operation is totally ecological due to the fact that no type of refrigerant gas is used in addition to requiring 80% less electrical energy compared to conventional air conditioning equipment.

Another aspect to keep in mind is the constant renewal of indoor air that guarantees eliminating stale environments of odors and fumes.

MAIN FEATURES

- Water tray made of AISI-316 stainless steel
- Top ceiling and suction grilles in galvanized steel painted with oven RAL 7035 gray polyester.
- Posts made of AISI-304 stainless steel.
- Cooler panels type 5090, 100 mm thick.
- Centrifugal fan group in galvanized steel.
- MET MANN patented automatic emptying system.
- Hydraulic and electrical installation connected at the factory.
- Bearing support with anti-corrosive treatment with protection cover.
- Base bench with legs for easy transport and installation.
- GATES QUADPOWER V-Belts.
- WILO water pump.
- IE3 high efficiency electric motors.
- Quick opening of the panels with half-turn fasteners.
- Possibility of supply with ceiling and panels in AISI-304 stainless steel.
- They can be supplied with filtering systems to comply with the BRC food standard, ATEX motors, etc.

REFROIDISSEURS ÉVAPORATIFS INDUSTRIELS

Les refroidisseurs évaporatifs sont un système de refroidissement naturel qui utilise l'eau comme élément de refroidissement. Son principe de fonctionnement de base est d'aspirer l'air extérieur et de le faire passer à travers des panneaux de refroidissement humidifiés avec de l'eau. Une fois que l'air passe à travers ce panneau, il se refroidit et augmente son humidité. Une fois ce processus effectué, l'air est propulsé à l'intérieur des locaux pour être climatisé et, sur la base des rénovations et de l'extraction d'air appropriées, des températures de confort agréables et une qualité d'air intérieur adaptée aux personnes sont atteintes.

Les climatiseurs évaporatifs AD BIGGER PREMIUM développent un débit d'air de **46.922 m³/h à 60.644 m³/h avec une pression disponible à un débit maximum de 100 Pa.** Sa puissance frigorifique convient aux locaux de 750m² à 1080m². Pour les grandes surfaces, plusieurs unités peuvent être installées.

Son fonctionnement est totalement écologique du fait qu'aucun type de gaz réfrigérant n'est utilisé en plus de nécessiter 80% d'énergie électrique en moins par rapport aux équipements de climatisation conventionnels.

Un autre aspect à garder à l'esprit est le renouvellement constant de l'air intérieur qui garantit l'élimination des environnements périmés d'odeurs et de fumées.

CARACTÉRISTIQUES PRINCIPALES

- Bac à eau en acier inoxydable AISI-316
- Plafond supérieur et grilles d'aspiration en acier galvanisé peint avec four Polyester gris RAL 7035.
- Poteaux en acier inoxydable AISI-304.
- Panneaux réfrigérants type 5090, épaisseur 100 mm.
- Groupe de ventilateurs centrifuges en acier galvanisé.
- Système de vidange automatique breveté MET MANN.
- Installation hydraulique et électrique raccordée en usine.
- Support de roulement avec traitement anticorrosion avec couvercle de protection.
- Banc de base avec pieds pour faciliter le transport et l'installation.
- Courroies trapézoïdales GATES QUADPOWER.
- Pompe à eau WILO.
- Moteurs électriques à haut rendement IE3.
- Ouverture rapide des panneaux avec attaches demi-tour.
- Possibilité d'approvisionnement avec plafond et panneaux en acier inoxydable AISI-304.
- Ils peuvent être fournis avec des systèmes de filtration conformes à la norme alimentaire BRC, Moteurs ATEX, etc.



Sistema de apertura rápida con fijadores de media vuelta.

Quick-opening apertures with half-turn knob.

Système d'ouverture rapide moyennant des fixateurs de demi-tour.



Sistema de distribución de agua aplicado en el techo.

Water distribution system in the upper cover.

Système de distribution d'eau appliqué au têt.



Soporte y rodamiento con tratamiento anticorrosivo DUROTECT de FAG.

Support and bearing with FAG DUROTECT anticorrosive treatment.

Maintien et maintien avec le traitement anticorrosion FAG DUROTECT.



Sistema de vaciado automático patentada por Met Mann

Automatic drainage system patented by Met Mann

Système de vanne de vidange automatique breveté par Met Mann



Bomba de agua Wilo con interruptor de nivel.

Wilo Water pump with level switch.

Pompe d'eau Wilo avec commutateur de niveau.



Grupo ventilador en acero galvanizado (con bastidor galvanizado en caliente) con tapas de protección del eje del ventilador.

Fan group in galvanized steel (with hot-dip galvanized frame) with protection covers for the fan shaft.

Groupe de ventilateurs en acier galvanisé (avec cadre galvanisé à chaud) avec couvercles de protection pour l'arbre du ventilateur.



Bancada inferior para la facilidad de transporte e instalación.

Lower base for ease of transport and installation.

Bâti base pour faciliter le transport et l'installation.



MET MANN
Industrial Climate Solutions

V SALIDA DE AIRE INFERIOR
Presión disponible: 100 Pa

WITH BOTTOM AIR DISCHARGE
Available pressure: 100 Pa

SORTIE D'AIR INFÉRIURE
Pression disponible: 100 Pa

MODELO Model Modèle	CAUDAL Air flow Débit d'air	PANEL 5090 Pannels Panneaux	EFICACIA PANEL Panel efficiency Efficacité panneau	MOTOR Engine Moteur	VELOCIDAD VENTILADOR Fan speed Vitesse ventilateur	NIVEL SONORO Sound level Niveau sonore
-	m ³ /h - Pa*	100mm m ² - m/s	%	kW	R.P.M	dB (A) a 3m
AD-55-V-100-075	46.922 - 107	10,80 m ² - 1,20 m/s	89,5	7,50 (B)	341	71
AD-55-V-100-092	50.869 - 104	10,80 m ² - 1,30m/s	89,0	9,20 (B)	360	73
AD-70-V-100-185 (1)	60.644 - 100	12,88 m ² - 1,30 m/s	89,0	18,50 (B)	377	75

POTENCIA BOMBA AGUA
WATER PUMP POWER
PUISSANCE DE POMPE À EAU:
250W 230V/I/50Hz

TENSIÓN MOTOR
VOLTAGE MOTOR
TENSION MOTEUR
(B) 400V/III/50Hz

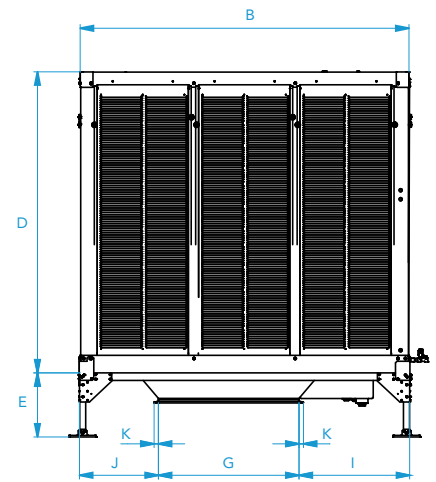
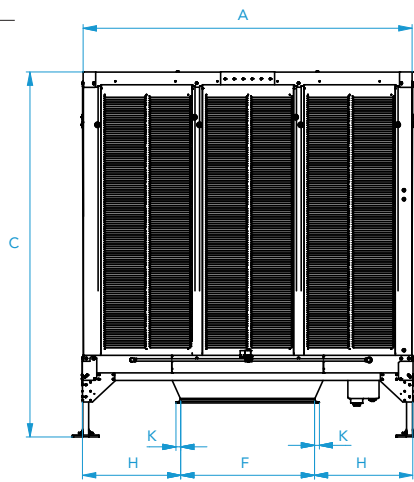
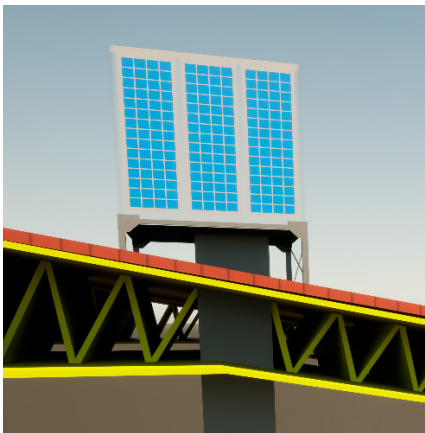
(1) Con separador de gotas
With drop separator
Avec séparateur de gouttes

Pa* Presión disponible
Available pressure / Pression disponible

CONSULTAR / Consult / Consulter
Presión superior a 100 Pa
Pressure greater than 100 Pa
Pression supérieure à 100 Pa

MODELO Model Modèle	EQUIPO ESTÁNDAR Standard equipment Standard appareil	FILTRADO G4 G4 Filter Filtré G4	EQUIPO INOX Inox equipment Appareil Inox	FILTRADO G4 INOX Inox G4 Filter Filtré G4 Inox	TRATAMIENTO UV UV Treatment Traitement UV
AD-55-V-100-075	15015521075S	04150140G412	15015521075I	04150140G412I	031501102020M
AD-55-V-100-092	15015521092S	04150140G412	15015521092I	04150140G412I	031501102020M
AD-70-V-100-185 (1)	15017021185S	04150170G412	15017021185I	04150170G412I	031501102020M

DIMENSIONES / Dimensions (mm)



MODELO Model Modèle	A	B	C	D	E	F	G	H	I	J	K	PESO VACÍO Kg Empty wgt. Poids (à vide)	PESO CON AGUA Kg Wgt. w/water Poids (eau)
AD-55-V	2189	2189	2149	1723	426	890	936	656	737	526	30	565 (max.)	760 (max.)
AD-70-V	2189	2189	2429	2004	426	890	936	655	737	526	30	781 (max.)	989 (max.)

EJEMPLOS DE INSTALACIÓN

INSTALLATION EXAMPLES
EXEMPLES D'INSTALLATION

Pág. 108-111

OBSERVACIONES: LOS ENFRIADORES CON TERMINACIÓN INOX INCORPORAN LOS PANELES ENFRIADORES Y TECHO EN ACERO INOXIDABLE AISI-304. EL RESTO DE LOS COMPONENTES SON IGUALES AL EQUIPO ESTÁNDAR.

COMMENTS: COOLERS WITH MODEL CODES ENDING IN INOX INCORPORATE AISI-304 STAINLESS STEEL COOLING PANELS. THE OTHER COMPONENTS ARE THE SAME AS IN THE STANDARD UNITS.

OBSERVATIONS: LES RAFFRAÎCHISSEURS EN VERSION INOX INCORPorent LES PANNEAUX RAFFRAÎCHISSEURS EN ACIER INOXYDABLE AISI-304, ET LE RESTE DE COMPOSANTS SONT LES MÊMES QUE L'APPAREIL STANDARD.

VS SALIDA DE AIRE SUPERIOR
Presión disponible: 100 Pa

TOP AIR DISCHARGE
Available pressure: 100 Pa

SORTIE D'AIR SUPÉRIEURE
Pression disponible: 100 Pa

MODELO Model Modèle	CAUDAL Air flow Débit d'air	PANEL 5090 Pannels Panneaux	EFICACIA PANEL Panel efficiency Efficacité panneau	MOTOR Engine Moteur	VELOCIDAD VENTILADOR Fan speed Vitesse ventilateur	NIVEL SONORO Sound level Niveau sonore
-	m ³ /h - Pa*	100mm m ² - m/s	%	kW	R.P.M	dB (A) a 3m
AD-55-VS-100-075	46.922 - 107	10,80 m ² - 1,20 m/s	89,5	7,50 (B)	341	71
AD-55-VS-100-092	50.869 - 104	10,80 m ² - 1,30 m/s	89,0	9,20 (B)	360	73
AD-70-VS-100-185 (1)	60.644 - 100	12,88 m ² - 1,30 m/s	89,0	18,50 (B)	377	75

POTENCIA BOMBA AGUA
WATER PUMP POWER
PUISSANCE DE POMPE À EAU:
250W 230V/I/50Hz

TENSIÓN MOTOR
VOLTAGE MOTOR
TENSION MOTEUR
(B) 400V/III/50Hz

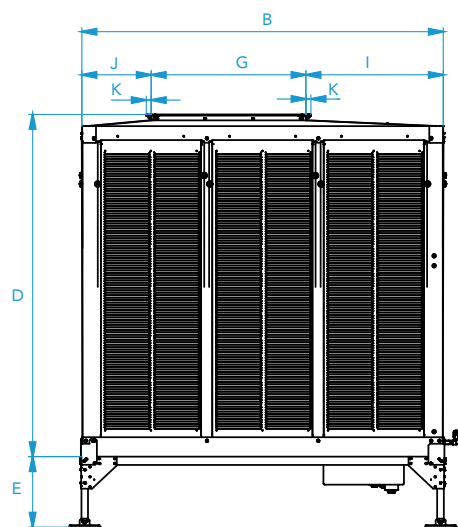
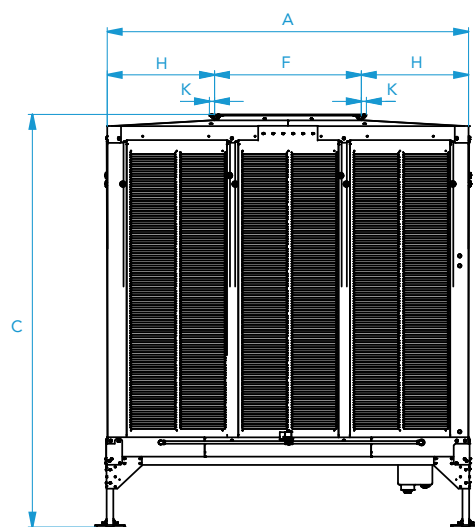
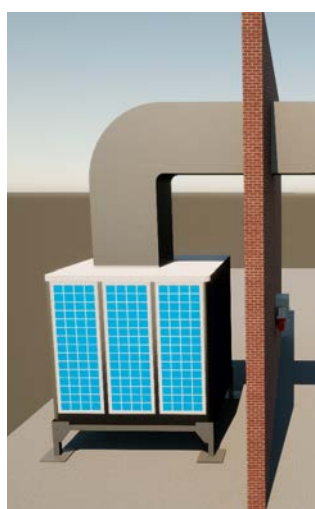
(1) Con separador de gotas
With drop separator
Avec séparateur de gouttes

Pa* Presión disponible
Avaliable pressure / Pression disponible

CONSULTAR / Consult / Consulter
Presión superior a 100 Pa
Pressure greater than 100 Pa
Pression supérieure à 100 Pa

MODELO Model Modèle	EQUIPO ESTÁNDAR Standard equipment Standard appareil	FILTRADO G4 G4 Filter Filtré G4	EQUIPO INOX Inox equipment Appareil Inox	FILTRADO G4 INOX Inox G4 Filter Filtré G4 Inox	TRATAMIENTO UV UV Treatment Traitement UV
AD-55-VS-100-075	15015531075S	04150140G412	15015531075I	04150140G412I	031501102020M
AD-55-VS-100-092	15015531092S	04150140G412	15015531092I	04150140G412I	031501102020M
AD-70-VS-100-185 (1)	15017031185S	04150170G412	15017031185I	04150170G412I	031501102020M

DIMENSIONES / Dimensions (mm)



MODELO Model Modèle	A	B	C	D	E	F	G	H	I	J	K	PESO VACÍO Kg Empty wgt. Poids (à vide)	PESO CON AGUA Kg Wgt. w/water Poids (eau)
AD-55-VS	2189	2189	2224	1797	426	889	935	650	830	423	30	588 (max.)	770 (max.)
AD-70-VS	2189	2189	2500	2704	426	889	938	650	832	419	30	812 (max.)	989 (max.)

EJEMPLOS DE INSTALACIÓN

INSTALLATION EXAMPLES
EXEMPLES D'INSTALLATION

Pág. 108-111

OBSERVACIONES: LOS ENFRIADORES CON TERMINACIÓN INOX INCORPORAN LOS PANELES ENFRIADORES Y TECHO EN ACERO INOXIDABLE AISI-304. EL RESTO DE LOS COMPONENTES SON IGUALES AL EQUIPO ESTÁNDAR.

COMMENTS: COOLERS WITH MODEL CODES ENDING IN INOX INCORPORATE AISI-304 STAINLESS STEEL COOLING PANELS. THE OTHER COMPONENTS ARE THE SAME AS IN THE STANDARD UNITS.

OBSERVATIONS: LES RAFFRAÎCHISSEURS EN VERSION INOX INCORPorent LES PANNEAUX RAFFRAÎCHISSEURS EN ACIER INOXIDABLE AISI-304, ET LE RESTE DE COMPOSANTS SONT LES MÊMES QUE L'APPAREIL STANDARD.



SALIDA DE AIRE LATERAL
Presión disponible: 100 Pa

SIDE AIR DISCHARGE
Available pressure: 100 Pa

SORTIE D'AIR LATÉRALE
Pression disponible: 100 Pa

MODELO Model Modèle	CAUDAL Air flow Débit d'air	PANEL 5090 Pannels Panneaux	EFICACIA PANEL Panel efficiency Efficacité panneau	MOTOR Engine Moteur	VELOCIDAD VENTILADOR Fan speed Vitesse ventilateur	NIVEL SONORO Sound level Niveau sonore
-	m ³ /h - Pa*	100mm m ² - m/s	%	kW	R.P.M	dB (A) a 3m
AD-55-H-100-075	46.922- 107	8,10 m ² - 1,60 m/s	87,0	7,50 (B)	341	71
AD-55-H-100-092 (1)	50.869 - 100	8,10 m ² - 1,74 m/s	86,0	9,20 (B)	360	73
AD-70-H-100-185 (1)	60.644 - 100	9,66 m ² - 1,74 m/s	86,0	18,50 (B)	377	75

POTENCIA BOMBA AGUA
WATER PUMP POWER
PUISSANCE DE POMPE À EAU:
250W 230V/I/50Hz

TENSIÓN MOTOR
VOLTAGE MOTOR
TENSION MOTEUR
(B) 400V/III/50Hz

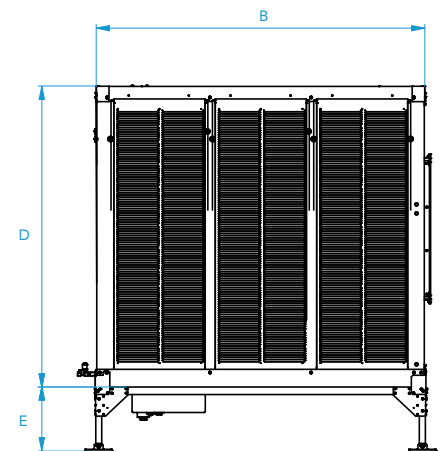
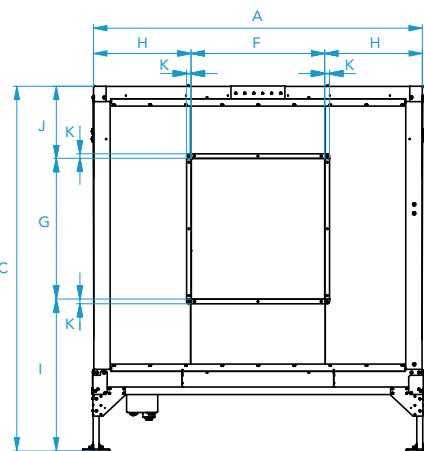
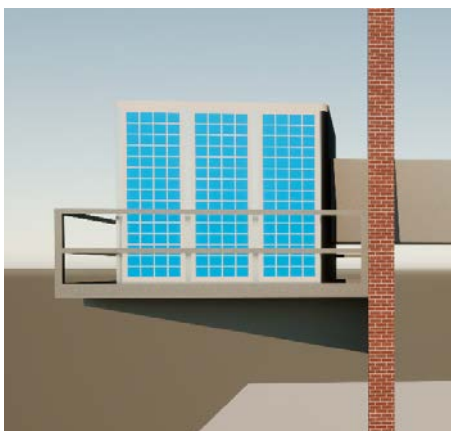
(1) Con separador de gotas
With drop separator
Avec séparateur de gouttes

Pa* Presión disponible
Available pressure / Pression disponible

CONSULTAR / Consult / Consulter
Presión superior a 100 Pa
Pressure greater than 100 Pa
Pression supérieure à 100 Pa

MODELO Model Modèle	EQUIPO ESTÁNDAR Standard equipment Standard appareil	FILTRADO G4 G4 Filter Filtré G4	EQUIPO INOX Inox equipment Appareil Inox	FILTRADO G4 INOX Inox G4 Filter Filtré G4 Inox	TRATAMIENTO UV UV Treatment Traitement UV
AD-55-H-100-075	15015511075S	04150140G412	15015511075I	04150140G412I	031501102020M
AD-55-H-100-092 (1)	15015511092S	04150140G412	15015511092I	04150140G412I	031501102020M
AD-70-H-100-185 (1)	15017011185S	04150170G412	15017011185I	04150170G412I	031501102020M

DIMENSIONES / Dimensions (mm)



MODELO Model Modèle	A	B	C	D	E	F	G	H	I	J	K	PESO VACÍO Kg Empty wgt. Poids (à vide)	PESO CON AGUA Kg Wgt. w/water Poids (eau)
AD-55-H	2189	2189	2149	1724	426	890	936	680	1050	164	30	574 (max.)	750 (max.)
AD-70-H	2189	2189	2429	2004	426	890	936	650	1012	482	30	791 (max.)	964 (max.)

EJEMPLOS DE INSTALACIÓN

INSTALLATION EXAMPLES
EXEMPLES D'INSTALLATION

Pág. 108-111

OBSERVACIONES: LOS ENFRIADORES CON TERMINACIÓN INOX INCORPORAN LOS PANELES ENFRIADORES EN TECHO ACERO INOXIDABLE AISI-304. EL RESTO DE LOS COMPONENTES SON IGUALES AL EQUIPO ESTÁNDAR.

COMMENTS: COOLERS WITH MODEL CODES ENDING IN INOX INCORPORATE AISI-304 STAINLESS STEEL COOLING PANELS. THE OTHER COMPONENTS ARE THE SAME AS IN THE STANDARD UNITS.

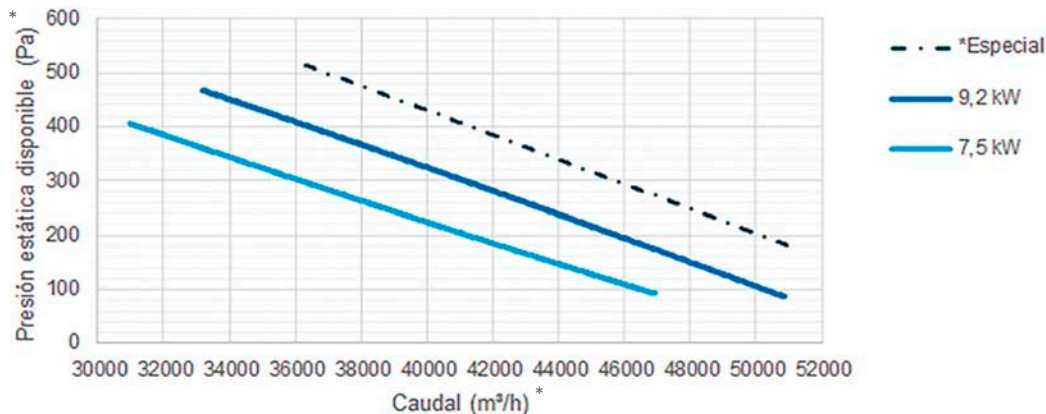
OBSERVATIONS: LES RAFFRAÎCHISSEURS EN VERSION INOX INCORPorent LES PANNEAUX RAFFRAÎCHISSEURS EN ACIER INOXYDABLE AISI-304, ET LE RESTE DE COMPOSANTS SONT LES MÊMES QUE L'APPAREIL STANDARD.

CURVAS CAUDAL / PRESIÓN · Flow / pressure curves · Courbes de débit / pression

AD-55 - Prestaciones / Performance / Performances

(*) Presión estática disponible
Static pressure available
Pression statique disponible

(*) Caudal
Air flow
Débit d'air

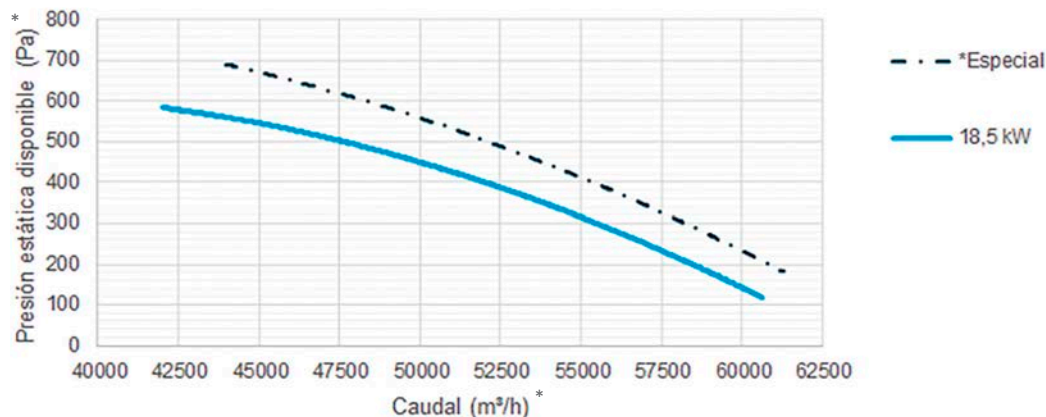


Potencias hasta 15 kW (para aplicaciones donde se requieren altas presiones disponibles)
Powers up to 15 kW (for applications where high available pressures are required)
Puissances jusqu'à 15 kW (pour les applications où des pressions disponibles élevées sont requises)

AD-70 - Prestaciones / Performance / Performances

(*) Presión estática disponible
Static pressure available
Pression statique disponible

(*) Caudal
Air flow
Débit d'air



Potencias hasta 22 kW (para aplicaciones donde se requieren altas presiones disponibles)
Powers up to 22 kW (for applications where high available pressures are required)
Puissances jusqu'à 22 kW (pour les applications où des pressions disponibles élevées sont requises)

AD BIGGER PREMIUM V

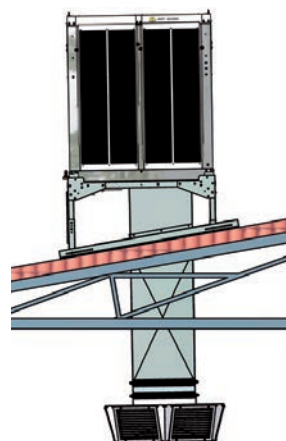
ENFRIADOR EVAPORATIVO ECOLÓGICO

46.922 a 60.644 m³/h

INSTALACIÓN EN CUBIERTA CON DIFUSOR DE AIRE 6 DIRECCIONES

Rooftop installation with 6-direction air diffuser

Installation au toit avec diffuseur d'air de 6 sorties

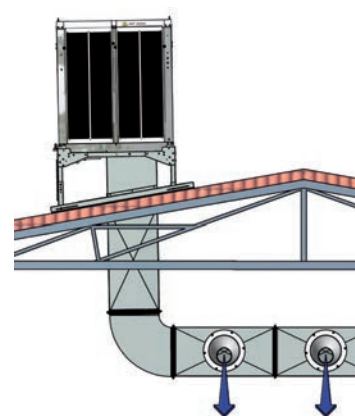


MODELO Model Modèle	PRECIO Price Prix	CUADRO ELÉCTRICO Electric panel Panneau Électrique		BANCADA Support Chaise	JUNTA FLEXIBLE Flexible joint Joint flexible	TRAMO RECTO Straight stretch Section droite	DIFUSOR AIRE Air difusor Diffuseur d'air
		1 velocidad	Variador			1 m	
AD-55-V-100-075 46.922 m ³ /h	15015521075S	0415CET075400	0415CF075400	NO DISPONIBLE	1805AV9389	1805TR55	0323150155601
AD-55-V-100-092 50.869 m ³ /h	15015521092S	0415CET092400	0415CF092400	NO DISPONIBLE	1805AV9389	1805TR55	0323150155601
AD-70-V-100-185 60.644 m ³ /h	15017021185S	0415CET185400	0415CF185400	NO DISPONIBLE	1805AV9389	1805TR55	0323150155601

INSTALACIÓN EN CUBIERTA CON CONDUCTOS DE AIRE Y BOCAS DE IMPULSIÓN

Rooftop installation with air ducts and impulsion vents

Installation au toit avec des gaines d'air et cônes d'impulsion



MODELO Model Modèle	PRECIO Price Prix	CUADRO ELÉCTRICO Electric panel Panneau Électrique		BANCADA Support Chaise	JUNTA FLEXIBLE Flexible joint Joint flexible	TRAMO RECTO Straight stretch Section droite	CURVA 90° Corve Courbe	BOCAS (10u) Mouth Bouche
		1 velocidad	Variador			1 m		
AD-55-V-100-075 46.922m ³ /h	15015521075S	0415CET075400	0415CF075400	NO DISPONIBLE	1805AV9389	1805TR55	1805TC55	04150PAKCONO
AD-55-V-100-092 50.869 m ³ /h	15015521092S	0415CET092400	0415CF092400	NO DISPONIBLE	1805AV9389	1805TR55	1805TC55	04150PAKCONO
AD-70-V-100-185 60.644m ³ /h	15017021185S	0415CET185400	0415CF185400	NO DISPONIBLE	1805AV9389	1805TR55	1805TC55	04150PAKCONO

ATENCIÓN: Este es un esquema orientativo de instalación. La instalación definitiva deberá ser realizada según las normativas vigentes del país donde se va a instalar el equipo.

NOTE: This is a sample installation scheme. The actual installation will be performed in. Compliance with standards in effect in the country where the equipment will be installed.

ATTENTION: C'est un schéma indicatif pour une possible installation. L'installation définitive être réalisée selon les normes en vigueur du pays ou on va installer l'appareil.

AD BIGGER PREMIUM V

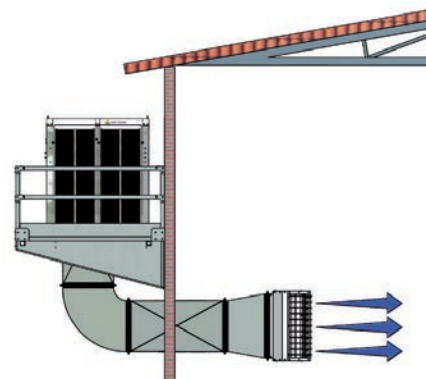
ENFRIADOR EVAPORATIVO ECOLÓGICO

46.922 a 60.644 m³/h

INSTALACIÓN MURAL CON DIFUSOR DE AIRE DE 3 DIRECCIONES

Wall installation with 3 direction air diffuser

Installation pour le mur avec diffuseur de 3 sorties



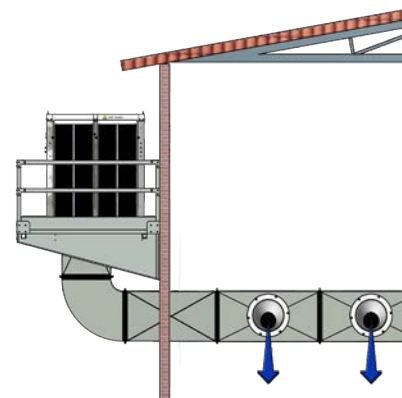
AD-55-V / AD-70-V

MODELO Model Modèle	PRECIO Price Prix	CUADRO ELÉCTRICO Electric panel Panneau Électrique		BANCADA Support Chaise	JUNTA FLEXIBLE Flexible joint Joint flexible	TRAMO RECTO Straight stretch Section droite	CURVA 90° Corve Courbe	ACOPLAMIENTO Coupler Couplage	DIFUSOR AIRE Air difusor Diffuseur d'air
		1 velocidad	Variador	1 m					
AD-55-V-100-075 46.922 m ³ /h	15015521075S	0415CET075400	0415CF075400	NO DISPONIBLE	1805AV9389	1805TR55	1805TC55	180590907976	0323150155301
AD-55-V-100-092 50.869 m ³ /h	15015521092S	0415CET092400	0415CF092400	NO DISPONIBLE	1805AV9389	1805TR55	1805TC55	180590907976	0323150155301
AD-70-V-100-185 60.644 m ³ /h	15017021185S	0415CET185400	0415CF185400	NO DISPONIBLE	1805AV9389	1805TR55	1805TC55	180590907976	0323150155301

INSTALACIÓN MURAL CON CONDUCTOS DE AIRE Y BOCAS DE IMPULSIÓN

Wall installation with air ducts and impulsion vents

Installation pour le mur avec des gaines d'air et cônes d'impulsion



MODELO Model Modèle	PRECIO Price Prix	CUADRO ELÉCTRICO Electric panel Panneau Électrique		BANCADA Support Chaise	JUNTA FLEXIBLE Flexible joint Joint flexible	TRAMO RECTO Straight stretch Section droite	CURVA 90° Corve Courbe	BOCAS (10u) Mouth Bouche
		1 velocidad	Variador	1 m				
AD-55-V-100-075 46.922 m ³ /h	15015521075S	0415CET075400	0415CF075400	NO DISPONIBLE	1805AV9389	1805TR55	1805TC55	04150PAKCONO
AD-55-V-100-092 50.869 m ³ /h	15015521092S	0415CET092400	0415CF092400	NO DISPONIBLE	1805AV9389	1805TR55	1805TC55	04150PAKCONO
AD-70-V-100-185 60.644 m ³ /h	15017021185S	0415CET185400	0415CF185400	NO DISPONIBLE	1805AV9389	1805TR55	1805TC55	04150PAKCONO

ATENCIÓN: Este es un esquema orientativo de instalación. La instalación definitiva deberá ser realizada según las normativas vigentes del país donde se va a instalar el equipo.

NOTE: This is a sample installation scheme. The actual installation will be performed in compliance with standards in effect in the country where the equipment will be installed.

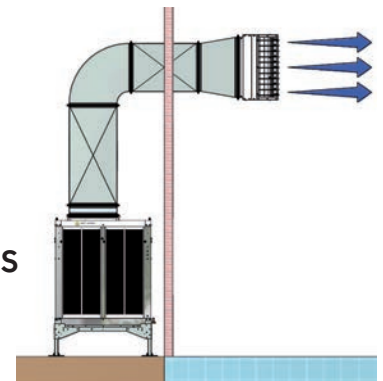
ATTENTION: C'est un schéma indicatif pour une possible installation. L'installation définitive être réalisée selon les normes en vigueur du pays où on va installer l'appareil.

AD BIGGER PREMIUM VS

ENFRIADOR EVAPORATIVO ECOLÓGICO
46.922 a 60.644m³/h

INSTALACIÓN EN SUPERFÍCIE CON DIFUSOR DE AIRE DE 3 DIRECCIONES

Ground surface installation with 3 direction air diffuser
Installation au sol avec diffuseur de 3 sorties

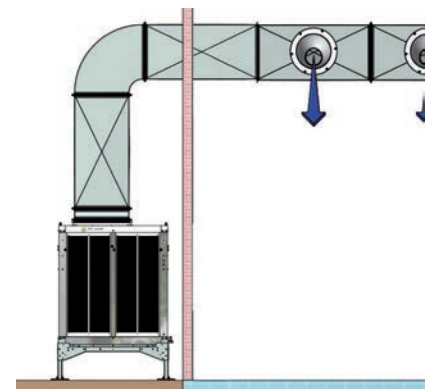


AD-55-VS/ 70-VS

MODELO Model Modèle	PRECIO Price Prix	CUADRO ELÉCTRICO Electric panel Panneau Électrique		JUNTA FLEXIBLE Flexible joint Joint flexible	TRAMO RECTO Straight stretch Section droite	CURVA 90° Corve Courbe	ACOPLAMIENTO Coupler Coupelage	DIFUSOR AIRE Air difusor Diffuseur d'air
		1 velocidad	Variador	1 m				
AD-55-VS-100-075 46.922 m ³ /h	15015531075S	0415CET075400	0415CF075400	1805AV9389	1805TR55	1805TC55	180590907976	0323150155301
AD-55-VS-100-092 50.869 m ³ /h	15015531092S	0415CET092400	0415CF092400	1805AV9389	1805TR55	1805TC55	180590907976	0323150155301
AD-70-VS-100-185 60.644 m ³ /h	15017031185S	0415CET185400	0415CF185400	1805AV9389	1805TR55	1805TC55	180590907976	0323150155301

INSTALACIÓN EN SUPERFÍCIE CON CONDUCTOS DE AIRE Y BOCAS DE IMPULSIÓN

Ground surface installation with air ducts and impulsion vents
Installation au sol avec des gaines d'air et cônes d'impulsion



AD-55-VS/ 70-VS

MODELO Model Modèle	PRECIO Price Prix	CUADRO ELÉCTRICO Electric panel Panneau Électrique		JUNTA FLEXIBLE Flexible joint Joint flexible	TRAMO RECTO Straight stretch Section droite	CURVA 90° Corve Courbe	ACOPLAMIENTO Coupler Coupelage	BOCAS (10u) Mouth Bouche
		1 velocidad	Variador	1 m				
AD-55-VS-100-075 46.922 m ³ /h	15015531075S	0415CET075400	0415CF075400	1805AV9389	1805TR55	1805TC55	180590907976	04150PAKCONO
AD-55-VS-100-092 50.869 m ³ /h	15015531092S	0415CET092400	0415CF092400	1805AV9389	1805TR55	1805TC55	180590907976	04150PAKCONO
AD-70-VS-100-185 60.644 m ³ /h	15017031185S	0415CET185400	0415CF185400	1805AV9389	1805TR55	1805TC55	180590907976	04150PAKCONO

ATENCIÓN: Este es un esquema orientativo de instalación. La instalación definitiva deberá ser realizada según las normativas vigentes del país donde se va a instalar el equipo.

NOTE: This is a sample installation scheme. The actual installation will be performed in. Compliance with standards in effect in the country where the equipment will be installed.

ATTENTION: C'est un schéma indicatif pour une possible installation. L'installation définitive être réalisée selon les normes en vigueur du pays ou on va installer l'appareil.

AD BIGGER PREMIUM H

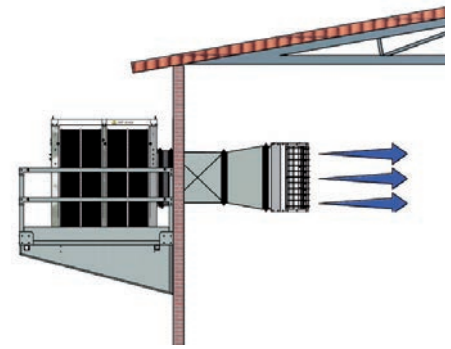
ENFRIADOR EVAPORATIVO ECOLÓGICO

46.922 a 60.644 m³/h

INSTALACIÓN MURAL CON DIFUSOR DE AIRE DE 3 DIRECCIONES

Wall installation with 3 direction air diffuser

Installation pour le mur avec diffuseur de 3 sorties



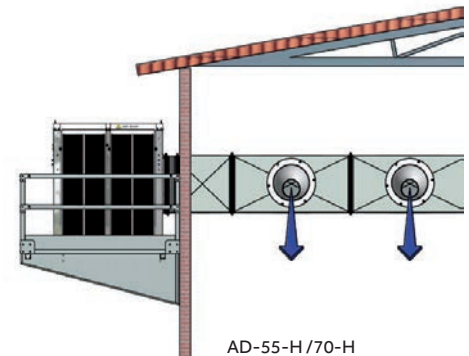
AD-55-H / AD- 70-H

MODELO Model Modèle	PRECIO Price Prix	CUADRO ELÉCTRICO Electric panel Panneau Électrique		BANCADA Support Chaise	JUNTA FLEXIBLE Flexible joint Joint flexible	TRAMO RECTO Straight stretch Section droite	ACOPLAMIENTO Coupler Couplage	DIFUSOR AIRE Air difusor Diffuseur d'air
		1 velocidad	Variador			1 m		
AD-55-H-100-075 46.922m ³ /h	15015511075S	0415CET075400	0415CF075400	NO DISPONIBLE	1805AV9389	1805TR55	180590907976	0323150155301
AD-55-H-100-092 50.869 m ³ /h	15015511092S	0415CET092400	0415CF092400	NO DISPONIBLE	1805AV9389	1805TR55	180590907976	0323150155301
AD-70-H-100-185 60.644 m ³ /h	15017011185S	0415CET185400	0415CF185400	NO DISPONIBLE	1805AV9389	1805TR55	180590907976	0323150155301

INSTALACIÓN MURAL CON CONDUCTOS DE AIRE Y BOCAS DE IMPULSIÓN

Wall installation with air ducts and impulsion vents

Installation pour le mur avec des gaines d'air et cônes d'impulsion



AD-55-H/70-H

MODELO Model Modèle	PRECIO Price Prix	CUADRO ELÉCTRICO Electric panel Panneau Électrique		BANCADA Support Chaise	JUNTA FLEXIBLE Flexible joint Joint flexible	TRAMO RECTO Straight stretch Section droite	ACOPLAMIENTO Coupler Couplage	BOCAS (10u) Mouth Bouche
		1 velocidad	Variador			1 m		
AD-55-H-100-075 46.922 m ³ /h	15015511075S	0415CET075400	0415CF075400	NO DISPONIBLE	1805AV9389	1805TR55	180590907976	04150PAKCONO
AD-55-H-100-092 50.869 m ³ /h	15015511092S	0415CET092400	0415CF092400	NO DISPONIBLE	1805AV9389	1805TR55	180590907976	04150PAKCONO
AD-70-H-100-185 60.644 m ³ /h	15017011185S	0415CET185400	0415CF185400	NO DISPONIBLE	1805AV9389	1805TR55	180590907976	04150PAKCONO

ATENCIÓN: Este es un esquema orientativo de instalación. La instalación definitiva deberá ser realizada según las normativas vigentes del país donde se va a instalar el equipo.

NOTE: This is a sample installation scheme. The actual installation will be performed in compliance with standards in effect in the country where the equipment will be installed.

ATTENTION: C'est un schéma indicatif pour une possible installation. L'installation définitive être réalisée selon les normes en vigueur du pays où on va installer l'appareil.