



## Ficha técnica

# ATR-20-E3CF

Aerotermino con batería frío/calor

## Datos técnicos

	DESCRIPCIÓN	UNIDADES	DATOS
DATOS TECNICOS	Potencia calorífica (85/75°C)	W	19.900
	Potencia frigorífica total (7/12°C)	W	7.580
	Potencia frigorífica sensible	W	5.570
	Caudal de aire	m3/h	1.650
	Alcance del aire (V= 0,25m/s)	m	14,0
	Nivel sonoro	dB (A) 2m	36-39-45
	Caudal de agua caliente (85/75°C)	l/h	1.711
	Caudal de agua fría (7/12°C)	l/h	1.304
	Pérdida de carga agua (85/75°C)	KPa	15
	Pérdida de carga agua (7/12°C)	KPa	13
GRUPO VENTILADOR	Numero de ventiladores	-	1
	Ventilador	-	Axial E300
	Tensión eléctrica	-	230-I-50Hz
	Potencia motor	W	90
	Consumo máximo	A	0,44
DIMENSIONES	Dimensiones generales	mm	A= 520 B=470 C=350
	Volumen de agua del serpentín	litros	1,84
	Conexión hidráulica	Pulgadas (")	3/4" M
	Desagüe	Mm	30
	Peso	Kg	17,2
CERTIFICADOS			CE

(\*) Datos de potencia calorífica con temperatura de ambiente a 15°C potencia frigorífica a 28°C

## Detalles constructivos



- Estructura externa en acero lacado en color blanco RAL 9002
- Ventilador de 3 velocidades
- Rejillas de aletas horizontales para regular la dirección del aire
- Intercambiador de calor de alto rendimiento fabricado e en tubo de cobre y aletas de aluminio.
- Presión máxima de funcionamiento de 15 Bar.
- Conexiones hidráulicas al lado derecho y sin válvula de purga de aire.
- Conexión eléctrica tipo "mamut" (IP20) montada en el exterior del equipo.
- Ventilador equilibrado estática y dinámicamente tipo axial

## Accesorios

- Soportes de pared, controles, termostatos, válvulas, rejillas, etc

## Versiones especiales

- Estructuras en acero inoxidable – Baterías con tratamiento cataforesis - Resistencias eléctricas – Funcionamiento a vapor 200°C 16 Bar - Agua sobrecalentada 170°C 16 Bar

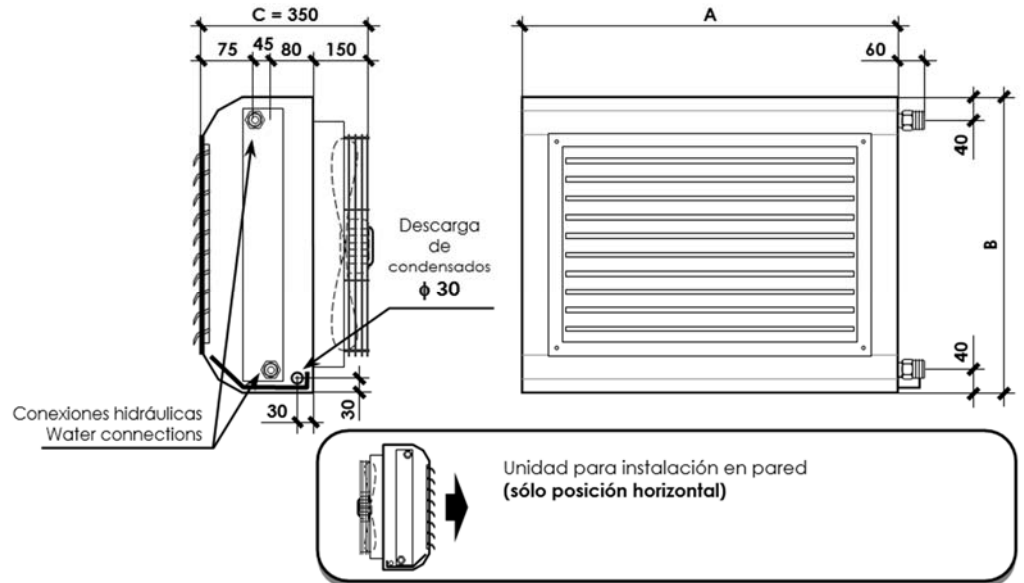
Ficha técnica

# ATR-20-E3CF

Aerotermino con batería frío/calor

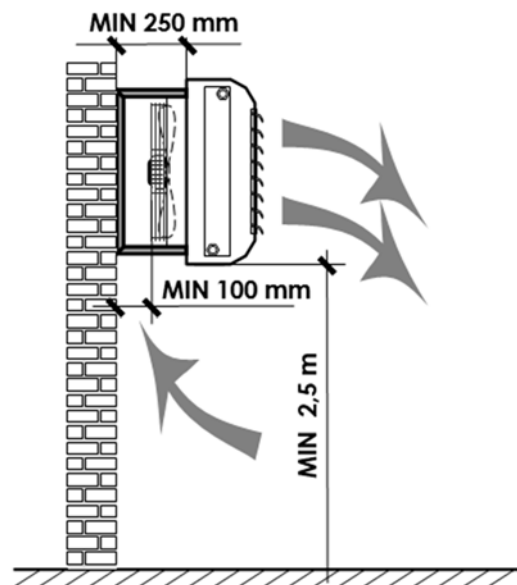


## Dimensiones



A	520
B	470
C	350
Conexiones	3/4 M

## Ejemplos de instalación

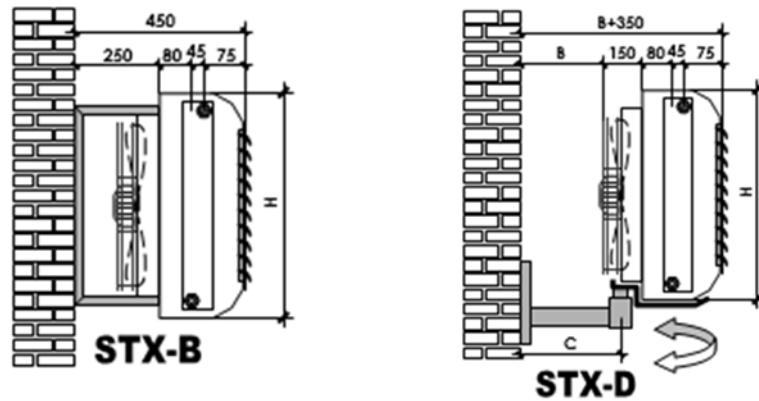


# ATR-20-E3CF

Aerotermo con batería frío/calor



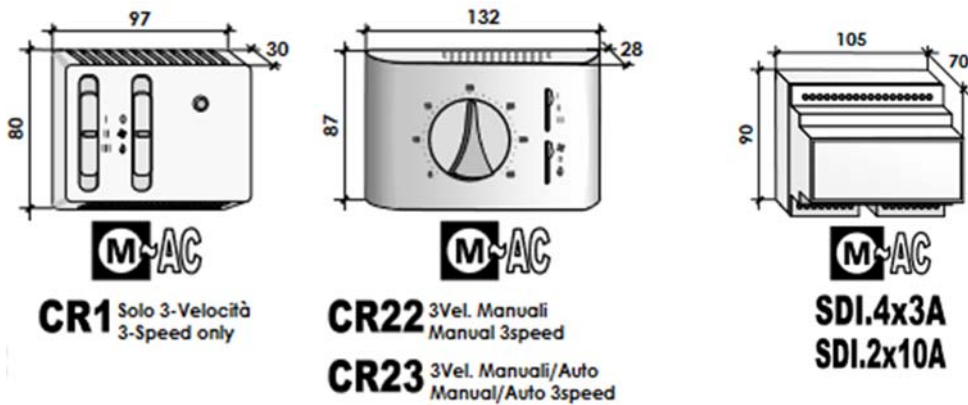
## Soportes de pared



**STX-B:** Soporte de pared con agujeros en la parte posterior para poder fijar en un muro

**STX-D:** Soporte de pared giratorio con agujeros para poder fijar a un muro

## Paneles de control



**CR22:** OFF/Verano/Invierno - Selector de 3 velocidades manual - TA - 5,0A 250Vac

**CR23:** OFF/Verano/Invierno - Selector de 3 velocidades automático – Anti-estratificación - TA - 3,0A 250Vac

**SDI.4x3A:** Placa electrónica con 4 salidas de 3A para controlar hasta 4 dispositivos

**SDI.2x10A:** Placa electrónica con 2 salidas de 10A para controlar hasta 2 dispositivos