



Ficha técnica

ATR-60-E3A

Aerotermino de aire caliente con batería de agua

Datos técnicos

	DESCRIPCIÓN	UNIDADES	DATOS
DATOS TECNICOS	Potencia calorífica (85/75°C)	W	48.630
	Potencia calorífica (45/35°C)	W	18.704
	Caudal de aire	m3/h	4.083
	Alcance del aire (V= 0,25m/s)	m	21.9
	Nivel sonoro	dB (A) 2m	37-39-46
	Caudal de agua (85/75°C)	l/h	4.182
	Caudal de agua (45/35°C)	l/h	1.609
	Pérdida de carga agua (85/75°C)	KPa	21
	Pérdida de carga agua (45/35°C)	KPa	3,9
GRUPO VENTILADOR	Numero de ventiladores	-	1
	Ventilador	-	Axial E400
	Tensión eléctrica	-	230-I-50Hz
	Potencia motor	W	165
	Consumo máximo	A	0,80
DIMENSIONES	Dimensiones generales	mm	A= 720 B= 640 C= 350
	Volumen de agua del serpentín	litros	3,95
	Conexión hidráulica	Pulgadas (")	1" M
	Peso	Kg	23,8
CERTIFICADOS			CE

(*) Datos con temperatura de ambiente a 15°C

Detalles constructivos

ECODESIGN  ERP  COMPLIANT

- Estructura externa en acero lacado en color blanco RAL 9002
- Ventilador de 3 velocidades
- Rejillas de aletas horizontales para regular la dirección del aire
- Intercambiador de calor de alto rendimiento fabricado e en tubo de cobre y aletas de aluminio.
- Presión máxima de funcionamiento de 15 Bar.
- Conexiones hidráulicas al lado derecho y sin válvula de purga de aire.
- Conexión eléctrica tipo "mamut" (IP20) montada en el exterior del equipo.
- Ventilador equilibrado estática y dinámicamente del tipo axial o centrífugo equipado con rejillas de protección, soportes elásticos y amortiguadores.
- Amplia gama controles y sistemas de regulación.

Accesorios

- Soportes de pared, controles, termostatos, válvulas, rejillas, etc

Versiones especiales

- Estructuras en acero inoxidable – Baterías con tratamiento cataforesis - Resistencias eléctricas – Funcionamiento a vapor 200°C 16 Bar - Agua sobrecalentada 170°C 16 Bar

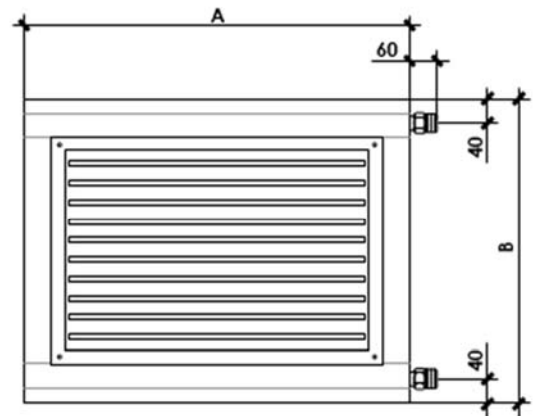
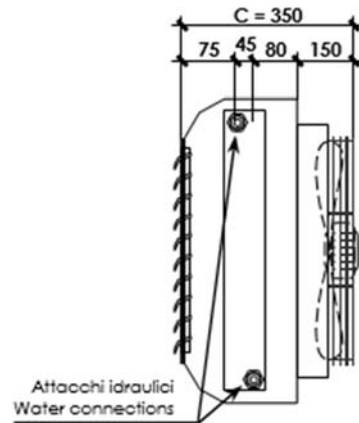


Ficha técnica

ATR-60-E3A

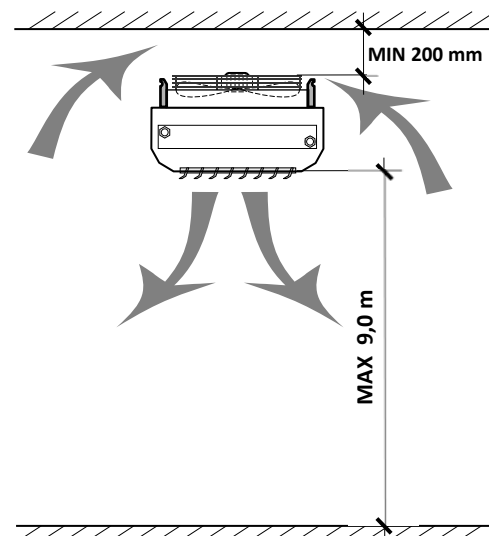
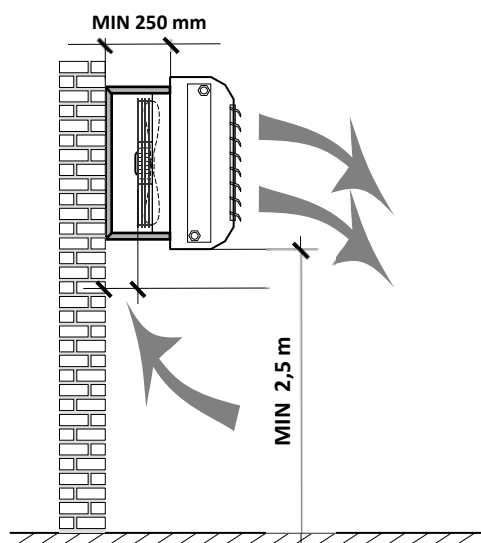
Aerotermino de aire caliente con batería de agua

Dimensiones



A	720
B	640
C	350
Conexiones	1" M

Ejemplos de instalación



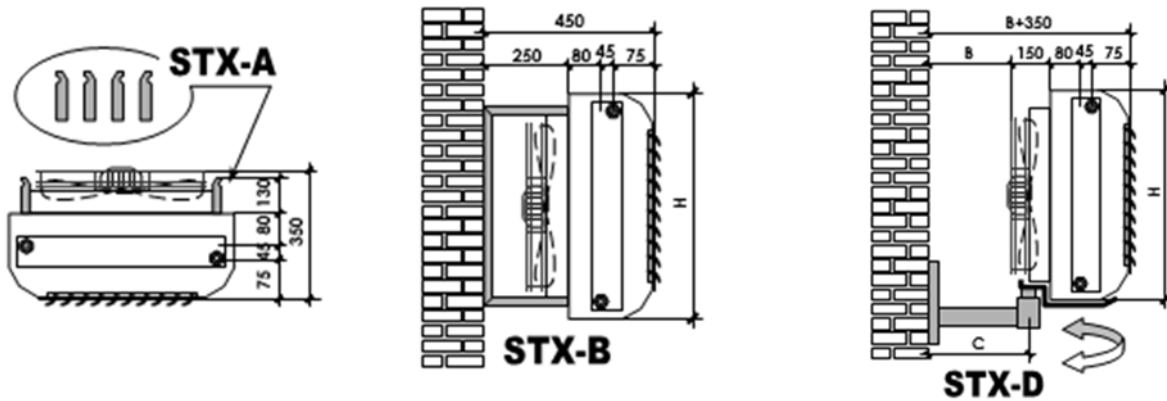


Ficha técnica

ATR-60-E3A

Aerotermino de aire caliente con batería de agua

Soportes de techo y pared

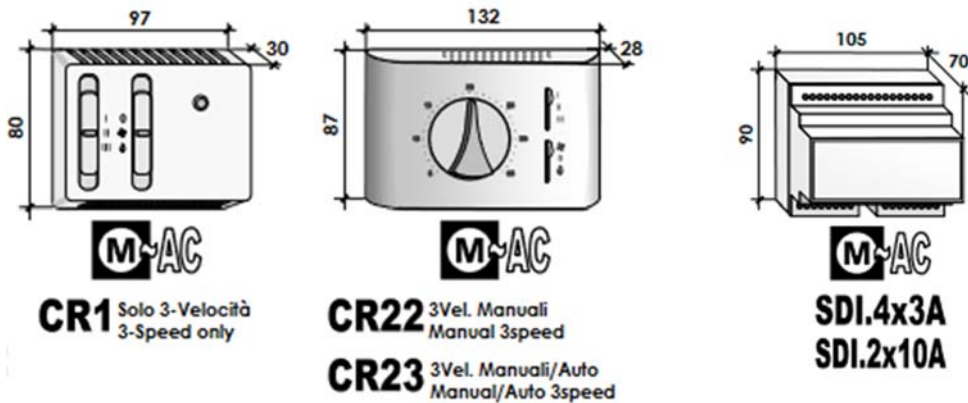


STX-A: Soportes de suspensión (4u) para funcionamiento en horizontal

STX-B: Soporte de pared con agujeros en la parte posterior para poder fijar en un muro

STX-D: Soporte de pared giratorio con agujeros para poder fijar a un muro

Paneles de control



CR22: OFF/Verano/Invierno - Selector de 3 velocidades manual - TA - 5,0A 250Vac

CR23: OFF/Verano/Invierno - Selector de 3 velocidades automático – Anti-estratificación - TA - 3,0A 250Vac

SDI.4x3A: Placa electrónica con 4 salidas de 3A para controlar hasta 4 dispositivos

SDI.2x10A: Placa electrónica con 2 salidas de 10A para controlar hasta 2 dispositivos



Ficha técnica

ATR-60-E3A

Aerotermino de aire caliente con batería de agua

Difusión del aire

PVJ: Difusor de aire tipo Venturi-Jet-inducción con regulación manual.

Ventajas:

- La temperatura se homogeniza con una sensible reducción de zonas calientes y frías
- Se aumenta la longitud del dardo y se mejora la mezcla del aire tratado con el de ambiente, aumentando la superficie tratada y disminuyendo la estratificación del aire
- Sensible reducción del tiempo de funcionamiento de la unidad con ahorros de hasta el 15%

