

ATR-20-C3A



Aerotermino de aire caliente con batería de agua

Datos técnicos

	DESCRIPCIÓN	UNIDADES	DATOS
DATOS TECNICOS	Potencia calorífica (85/75°C)	W	21.520
	Potencia calorífica (45/35°C)	W	8.277
	Caudal de aire	m3/h	1.830
	Alcance del aire (V= 0,25m/s)	m	17.5
	Nivel sonoro	dB (A) 2m	43-49-54
	Caudal de agua (85/75°C)	l/h	1.851
	Caudal de agua (45/35°C)	l/h	712
	Pérdida de carga agua (85/75°C)	KPa	18
	Pérdida de carga agua (45/35°C)	KPa	3,3
GRUPO VENTILADOR	Numero de ventiladores	-	1
	Ventilador	-	Centrífugo 07/07
	Tensión eléctrica	-	230-I-50Hz
	Potencia motor	W	145
	Consumo máximo	A	0,63
DIMENSIONES	Dimensiones generales	mm	A= 520 B=440 C=600
	Volumen de agua del serpentín	litros	1,84
	Conexión hidráulica	Pulgadas (")	3/4" M
	Peso	Kg	21
CERTIFICADOS			CE

(*) Datos con temperatura de ambiente a 15°C



Detalles constructivos

- Estructura externa en acero lacado en color blanco RAL 9002
- Ventilador centrífugo de 3 velocidades
- Rejillas de aletas horizontales para regular la dirección del aire
- Intercambiador de calor de alto rendimiento fabricado e en tubo de cobre y aletas de aluminio.
- Presión máxima de funcionamiento de 15 Bar.
- Conexiones hidráulicas al lado derecho y sin válvula de purga de aire.
- Conexión eléctrica tipo "mamut" (IP20) montada en el exterior del equipo.
- Ventilador equilibrado estática y dinámicamente equipado con rejillas de protección, soportes elásticos y amortiguadores.

Accesorios

- Soportes de pared, controles, termostatos, válvulas, rejillas, etc

Versiones especiales

- Estructura en acero inoxidable – Baterías con tratamiento cataforesis - Resistencias eléctricas – Funcionamiento a vapor 200°C 16 Bar - Agua sobrecalentada 170°C 16 Bar

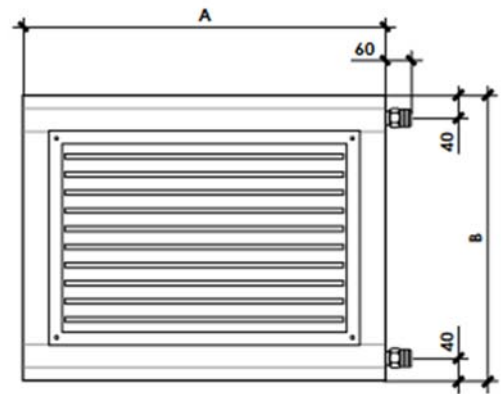
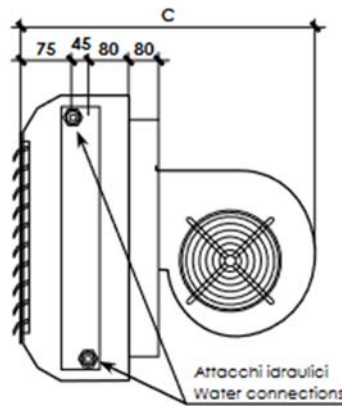
Ficha técnica

ATR-20-C3A



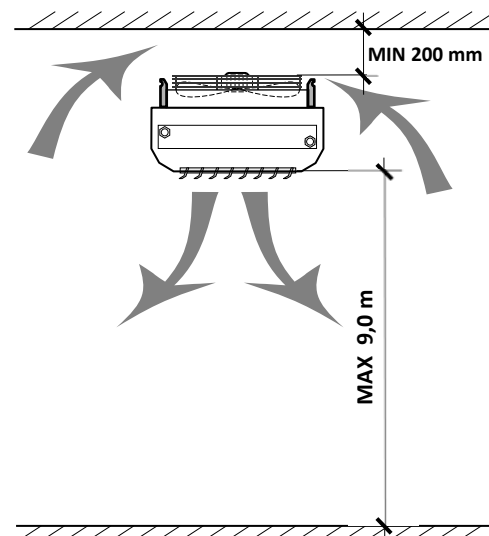
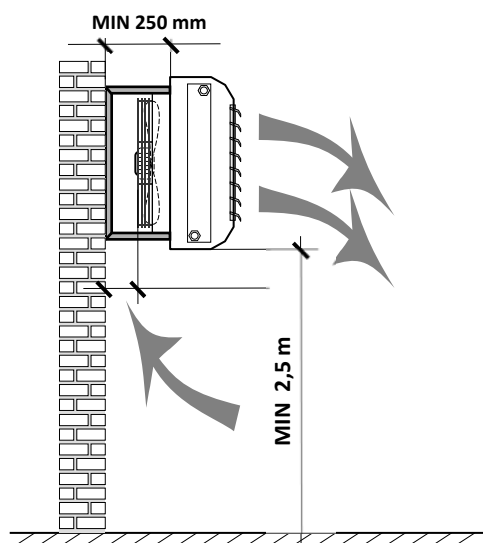
Aerotermino de aire caliente con batería de agua

Dimensiones



A	520
B	440
C	600
Conexiones	3/4" M

Ejemplos de instalación

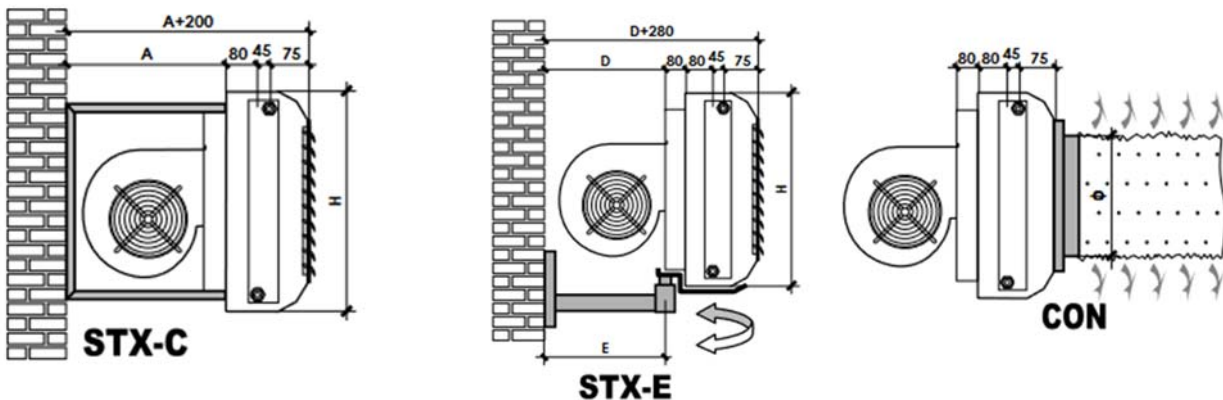


ATR-20-C3A



Aerotermino de aire caliente con batería de agua

Soportes de pared y adaptador de conductos

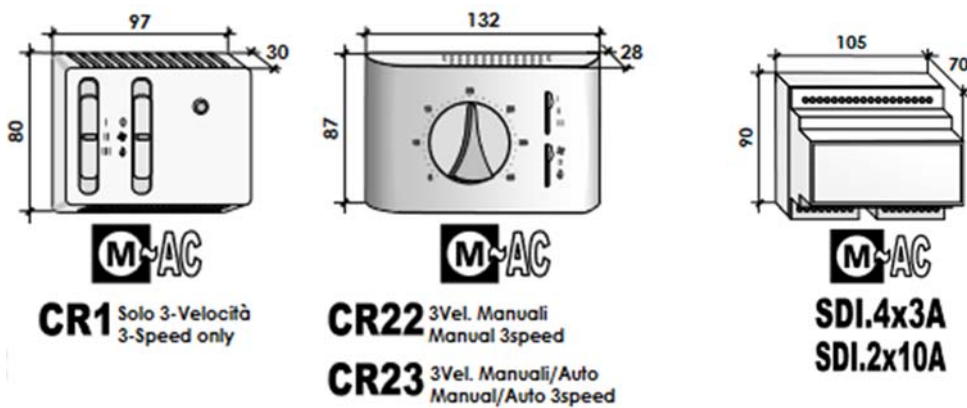


STX-C: Soporte de pared con agujeros en la parte posterior para poder fijar a un muro

STX-E: Soporte de pared giratorio con agujeros para poder fijar a un muro

CON: Acoplamiento para adaptar conducto de aire circular

Paneles de control



CR22: OFF/Verano/Invierno - Selector de 3 velocidades manual - TA - 5,0A 250Vac

CR23: OFF/Verano/Invierno - Selector de 3 velocidades automático – Anti-estratificación - TA - 3,0A 250Vac

SDI.4x3A: Placa electrónica con 4 salidas de 3A para controlar hasta 4 dispositivos

SDI.2x10A: Placa electrónica con 2 salidas de 10A para controlar hasta 2 dispositivos

ATR-20-C3A



Aerotermino de aire caliente con batería de agua

Difusión del aire

PVJ: Difusor de aire tipo Venturi-Jet-inducción con regulación manual.

Ventajas:

- La temperatura se homogeniza con una sensible reducción de zonas calientes y frías
- Se aumenta la longitud del dardo y se mejora la mezcla del aire tratado con el de ambiente, aumentando la superficie tratada y disminuyendo la estratificación del aire
- Sensible reducción del tiempo de funcionamiento de la unidad con ahorros de hasta el 15%

