

# ATR-100-C3A



Aerotermino de aire caliente con batería de agua

## Datos técnicos

	DESCRIPCIÓN	UNIDADES	DATOS
DATOS TECNICOS	Potencia calorífica (85/75°C)	W	87.030
	Potencia calorífica (45/35°C)	W	33.473
	Caudal de aire	m3/h	6.800
	Alcance del aire (V= 0,25m/s)	m	24.8
	Nivel sonoro	dB (A) 2m	49-53-59
	Caudal de agua (85/75°C)	l/h	7.485
	Caudal de agua (45/35°C)	l/h	2.879
	Pérdida de carga agua (85/75°C)	KPa	21
	Pérdida de carga agua (45/35°C)	KPa	3,8
GRUPO VENTILADOR	Numero de ventiladores	-	2
	Ventilador	-	Centrífugo 10/10
	Tensión eléctrica	-	230-I-50Hz
	Potencia motor	W	2x550
	Consumo máximo	A	2x2,39
DIMENSIONES	Dimensiones generales	mm	A= 1320 B= 640 C= 660
	Volumen de agua del serpentín	litros	7,65
	Conexión hidráulica	Pulgadas (")	1" 1/2 M
	Peso	Kg	70,7
CERTIFICADOS			CE

(\*) Datos con temperatura de ambiente a 15°C

ECODESIGN  ERP  COMPLIANT

## Detalles constructivos

- Estructura externa en acero lacado en color blanco RAL 9002
- Ventilador centrífugo de 3 velocidades
- Rejillas de aletas horizontales para regular la dirección del aire
- Intercambiador de calor de alto rendimiento fabricado e en tubo de cobre y aletas de aluminio.
- Presión máxima de funcionamiento de 15 Bar.
- Conexiones hidráulicas al lado derecho y sin válvula de purga de aire.
- Conexión eléctrica tipo "mamut" (IP20) montada en el exterior del equipo.
- Ventilador equilibrado estática y dinámicamente equipado con rejillas de protección, soportes elásticos y amortiguadores.

## Accesorios

- Soportes de pared, controles, termostatos, válvulas, rejillas, etc

## Versiones especiales

- Estructura en acero inoxidable – Baterías con tratamiento cataforesis - Resistencias eléctricas – Funcionamiento a vapor 200°C 16 Bar - Agua sobrecalentada 170°C 16 Bar

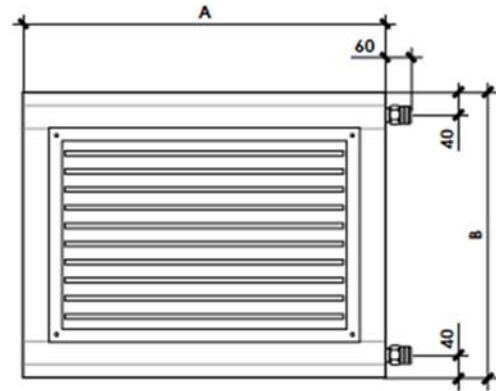
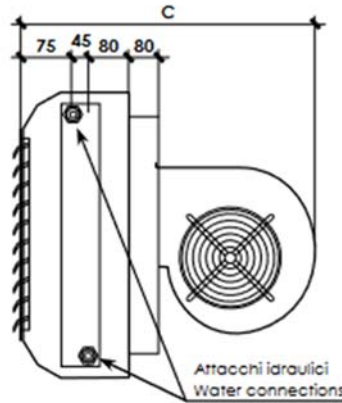
Ficha técnica

# ATR-100-C3A



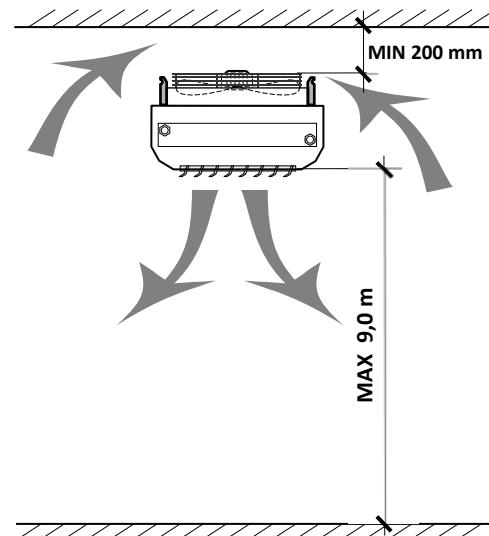
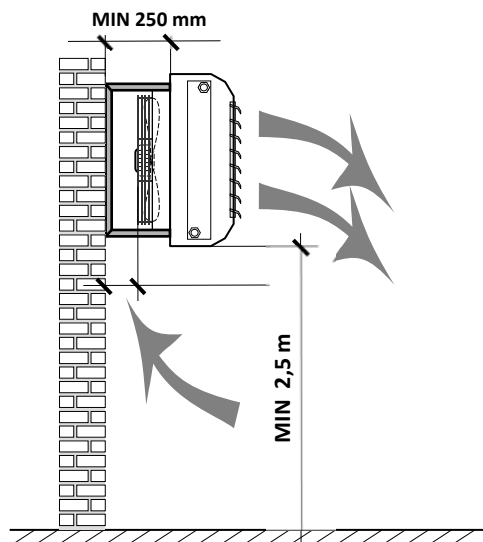
Aerotermino de aire caliente con batería de agua

## Dimensiones



A	1320
B	640
C	660
Conexiones	1" 1/2 M

## Ejemplos de instalación

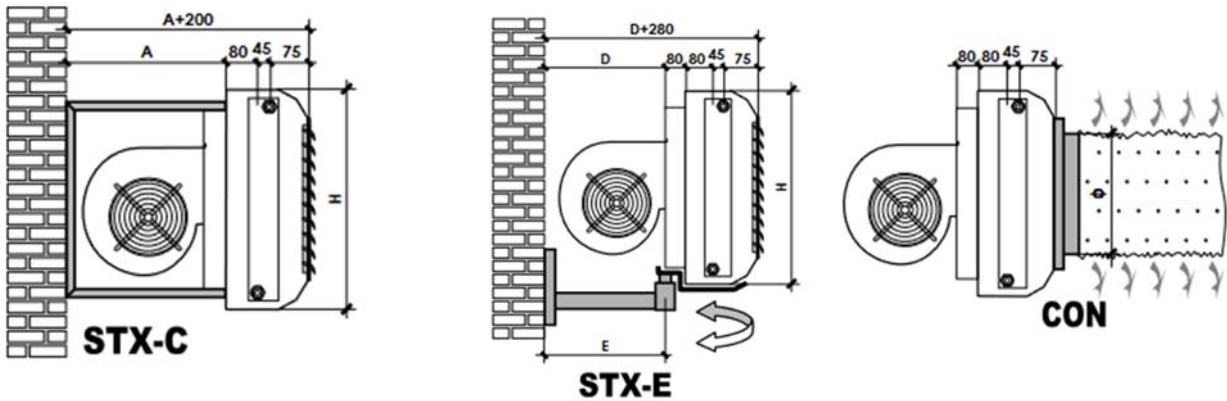


# ATR-100-C3A



Aerotermino de aire caliente con batería de agua

## Soportes de pared y adaptador de conductos

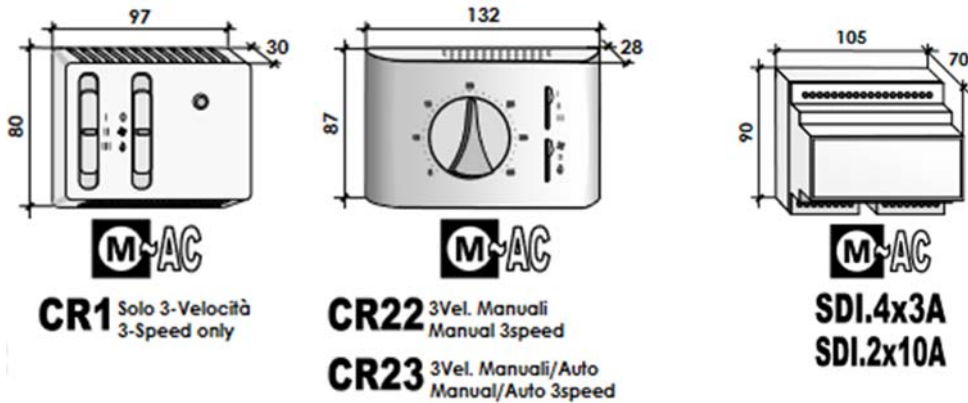


**STX-C:** Soporte de pared con agujeros en la parte posterior para poder fijar a un muro

**STX-E:** Soporte de pared giratorio con agujeros para poder fijar a un muro

**CON:** Acoplamiento para adaptar conducto de aire circular

## Paneles de control



**CR22:** OFF/Verano/Invierno - Selector de 3 velocidades manual - TA - 5,0A 250Vac

**CR23:** OFF/Verano/Invierno - Selector de 3 velocidades automático – Anti-estratificación - TA - 3,0A 250Vac

**SDI.4x3A:** Placa electrónica con 4 salidas de 3A para controlar hasta 4 dispositivos

**SDI.2x10A:** Placa electrónica con 2 salidas de 10A para controlar hasta 2 dispositivos

# ATR-100-C3A



Aerotermino de aire caliente con batería de agua

## Difusión del aire

**PVJ:** Difusor de aire tipo Venturi-Jet-inducción con regulación manual.

### Ventajas:

- La temperatura se homogeniza con una sensible reducción de zonas calientes y frías
- Se aumenta la longitud del dardo y se mejora la mezcla del aire tratado con el de ambiente, aumentando la superficie tratada y disminuyendo la estratificación del aire
- Sensible reducción del tiempo de funcionamiento de la unidad con ahorros de hasta el 15%

