



**MET MANN**<sup>®</sup>  
Industrial Climate Solutions

**C**

**CALEFACCIÓN**  
HEATING  
CHAUFFAGE

**S**

**PROCESOS DE SECADO**  
DRYING PROCESSES  
PROCÉDÉS DE SÉCHAGE

**B**

**CALEFACCIÓN INDUSTRIAL BIOMASA**  
INDUSTRIAL BIOMASS HEATING  
CHAUFFAGE INDUSTRIELLE BIOMASSE

**F**

**ENFRIAMIENTO EVAPORATIVO**  
EVAPORATIVE COOLING  
RAFRAÎCHISSEMENT PAR ÉVAPORATION

**V**

**VENTILACIÓN**  
VENTILATION  
VENTILATION

**CATÁLOGO** · CATALOGUE

SEPTIEMBRE · SEPTEMBER · SEPTEMBRE **2024**

## LES INVITAMOS A CONOCER NUESTROS CATÁLOGOS ONLINE EN:

We invite you to visit our catalogues online ·

Nous vous invitons à visiter nos catalogues en ligne

**metmann.com**



Nuestra empresa  
Our company · Notre entreprise



Aula de formación  
Training classroom · Salle de formation



Sección acabados  
Finished action · Section terminée

**MET MANN cuenta con una experiencia de más de 50 años en la fabricación y comercialización de productos para la climatización, ventilación y tratamiento del aire.**

Nuestra empresa se encuentra en Manlleu (Barcelona) y cuenta con unas instalaciones de 6.000 m<sup>2</sup> en las que se realizan los procesos de fabricación y administración. Para realizar estos procesos, disponemos de **personal altamente cualificado y de maquinaria de alta tecnología** que nos permite obtener productos de gran aceptación en el mercado, tanto por sus prestaciones, como por su calidad. Muestra de ello es que disponemos, desde hace más de 15 años, del certificado de calidad ISO:9001:2015.

Nuestros equipos aportan soluciones en todos los sectores (industrial, comercial, doméstico y agropecuario) y además, disponemos de equipos especializados en procesos de secado y tratamiento del aire en el sector agroalimentario.

**Actualmente exportamos nuestros productos a más de 40 países** (Francia, Portugal, Italia, Bélgica, Inglaterra, Países Árabes, América Latina...).

Todos los productos suministrados por nuestra firma tienen las homologaciones exigidas, además de ser **procesados bajo un estricto control de calidad según la normativa ISO:9001:2015.**

Esperamos que los productos ofrecidos en este catálogo sean de su interés y quedamos a su disposición para cualquier consulta que nos deseen realizar.

Muchas gracias por su atención

**MET MANN is supported by over 50 years of experience in manufacturing and marketing air-condition, ventilation, and air-treatment products.**

Our company is located in Manlleu, Barcelona, with premises of 6,000 m<sup>2</sup> where the manufacture and administration processes are carried out. These tasks are performed by **highly qualified staff and using high-tech machinery**, which results in products that are well and largely accepted in the market for their performance and their quality.

All our products meet the standards set, apart from being **processed under strict surveillance in compliance with ISO 9001:2015.**

Our products provide solutions in each and every sector (domestic, commercial, industrial and agricultural and livestock sectors),

and we also manufacture specialized drying and air-treatment equipment for the food and agriculture industry.

We currently **export our products to over 40 countries**, among them France, Portugal, Italy, Belgium, England, Arabian countries, Latin America...

All our products meet the standards set, apart from being **processed under strict surveillance in compliance with ISO 9001:2015.**

We hope that the products offered in this catalogue satisfy your interest. Please contact us for any further information regarding any queries that might arise.

Many thanks for your interest.

**MET MANN bénéficie de plus de 50 ans d'expérience dans le domaine de la fabrication et la commercialisation d'appareils de climatisation, de ventilation et de traitement d'air.**

Notre entreprise est située à Manlleu (Barcelone) où nos locaux de 6,000 m<sup>2</sup> abritent les processus de fabrication et d'administration. Pour nous aider à réaliser ces **processus nous disposons d'un personnel hautement qualifié et de machines de haute technologie** qui nous permettent de produire des produits très bien acceptés sur le marché, tant pour ses prestations comme pour sa qualité. Pour preuve, nous disposons depuis plus de dix ans du certificat de qualité ISO 9001:2015.

Nos équipes offrent des solutions dans tous les secteurs (domestique, commercial, industriel et agro-pastoral), et de plus nous disposons d'appareils spécialisés dans les processus de séchage et de traitement de l'air dans le secteur agroalimentaire. Nous **exportons actuellement nos produits à plus de 40 pays** (France, Italie, Belgique, Royaume-Uni, Pays Arabes, Amérique Latine...)

Tous les produits fournis par notre entreprise sont dotés des homologations exigées, en plus d'être traités sous un **strict contrôle de qualité selon la norme ISO 9001:2015.**

Nous espérons que les produits offerts dans ce catalogue vous intéressent et nous restons à votre disposition pour toute consultation pour vos besoins.

Merci de votre attention.

# ÍNDICE

Index

Index



## CALEFACCIÓN

HEATING

CHAUFFAGE

Página  
Page

**10**

## PROCESOS DE SECADO

DRYING PROCESSES

PROCÉDÉS DE SÉCHAGE

Página  
Page

**57**

## CALEFACCIÓN INDUSTRIAL BIOMASA

INDUSTRIAL BIOMASS HEATING

CHAUFFAGE INDUSTRIELLE BIOMASSE

Página  
Page

**68**

## ENFRIAMIENTO EVAPORATIVO

EVAPORATIVE COOLING

RAFRAÎCHISSEMENT PAR EVAPORATION

Página  
Page

**74**

## VENTILACIÓN

VENTILATION

VENTILATION

Página  
Page

**154**

**EQUIPOS DE CALEFACCIÓN INDUSTRIAL, AGRÍCOLA Y GANADERA** Pág. 18

Industrial, agricultural and livestock heating equipment  
Équipement de chauffage industriel, agricole et d'élevage



**MM**  
Generador industrial con funcionamiento a gasóleo o gas  
Industrial heater with oil or gas operation  
Chauffage industriel au fioul ou au gaz  
Pág. 19



**AGM MURAL** **Novedad**  
Generador industrial de aire caliente mural  
Industrial wall-mounted hot air heater  
Chauffage industriel mural  
Pág. 22



**POOL MANN**  
Generador de aire caliente para carpas y piscinas cubiertas  
Heater for tents and covered pools  
Chauffage de tentes et piscines couvertes  
Pág. 24



**AM**  
Generador de aire caliente para invernaderos y grandes superficies  
Greenhouse and large surfaces heater  
Chauffage de serre et grandes surfaces  
Pág. 26



**ATR**  
Aerotermino de aire caliente con batería de agua  
Air heater with water battery  
Aerothermes avec batterie d'eau  
Pág. 28



**ATR-C/F** **Novedad**  
Aerotermino con batería de calor o frío  
Fan heaters with heating or cooling coils  
Ventilateurs avec serpents de chauffage ou de refroidissement  
Pág. 30



**CR CONDENS** **Novedad**  
Aerotermino con ventilador axial  
Axial fan heater  
Aerothermes avec ventilateur axial  
Pág. 32

**EQUIPOS DE CALEFACCIÓN DOMÉSTICA Y COMERCIAL** Pág. 34

Domestic and commercial heating equipment  
Équipement de chauffage domestique et commercial



**GAS-ES**  
Calefactor doméstico estanco de aire caliente a gas  
Gas watertight domestic heater  
Chauffage domestique étanche air chaud à gaz  
Pág. 35



**GG**  
Calefactor doméstico con funcionamiento a gasóleo  
Domestic heater with oil operation  
Chauffage domestique avec fonctionnement à gasoil  
Pág. 37

**EQUIPOS PORTÁTILES DE CALEFACCIÓN** Pág. 39

Portable heating equipment  
Équipement de chauffage portable



**MI**  
Calefactor portátil a gasóleo para espacios abiertos  
Portable oil heater for open spaces  
Chauffage à gasoil portable pour espaces ouverts  
Pág. 40



**AN**  
Calefactor portátil a gasóleo para espacios cerrados  
Portable oil heater for closed spaces  
Chauffage à gasoil portable pour espaces clos  
Pág. 42



**KA**  
Calefactor portátil a gas butano o propano  
Butane/propane portable heater  
Générateur portables butane/propane  
Pág. 44



**RP PROFESIONAL**  
Calefactor eléctrico portátil de aire caliente  
Portable electric heater  
Radiateur électriques portables  
Pág. 46

**EQUIPOS DE CALEFACCIÓN INFRARROJA DOMÉSTICA, COMERCIAL E INDUSTRIAL** Pág. 48

Domestic, commercial and industrial infrared heating  
Chauffage infrarouge domestique, commercial et industriel



**INFRAMANN WIFI**  
Calefactor eléctrico con paneles radiantes  
Electric heater with panels radiants  
Chauffage électrique avec panneaux radiant  
Pág. 49

ACCESORIOS

Pág. 50

Accessories · Accessoires



**Chimeneas**  
Chimneys / Cheminées  
Pág. 51



**FW Prefiltro**  
Pre-filter / Préfiltre  
Pág. 52



**PS Curva de descarga a 90°**  
Discharge curve / Courbe de décharge  
Pág. 52



**PD Curva de doble descarga a 90°**  
Double discharge curve / Courbe de décharge double  
Pág. 53



**TAM Tolva de transformación**  
Hopper / Trémie  
Pág. 53



**TRL Depósito de combustible**  
Fuel tanks / Réservoirs de combustible  
Pág. 54



**LTH 4 Pirostato limitador de temperatura**  
Pyrostat / Pyrostat  
Pág. 55



**CRONO TERMOSTATO 5300**  
Crono termostato electrónico  
Ambient thermostat / Chrono thermostat électronique  
Pág. 55



**TERMOSTAT 3G WIFI**  
Thermostat / Thermostat  
Pág. 55



**ERT Termostato de ambiente**  
Ambient thermostat / Thermostat hebdomadaire  
Pág. 56



**DET CO Detector autónomo de CO**  
CO Detector / Détecteur CO  
Pág. 56

**EQUIPOS PARA PROCESOS DE SECADO  
Y ALTA TEMPERATURA**

Pág. 57

Equipment for drying processes and high temperature  
Équipement pour les processus de séchage et haute température



**AGM**

Generador de aire horizontal para procesos de secado  
Equipment for heating or drying processes  
Équipement pour les procédés de chauffage ou de séchage

Pág. 58



**MM-H / W / CP**

Generador para procesos de secado industrial, post cosecha,  
cabinas de pintura  
Industrial drying processes, post harvest, paint booths  
Processus de séchage industriel, post-récolte, cabines de peinture

Pág. 60



**TEC**

Generador para incrementar la temperatura del aire  
Heater to increase air temperature  
Générateur pour augmenter la température de l'air

Pág. 64



**KILL MANN**

Calefactor eléctrico de alta temperatura para el control de  
plagas y procesos de secado  
High temperature electric heater for pest control and drying processes  
Chauffage électrique haute température pour les procédés de lutte  
antiparasitaire et de séchage

Pág. 66

**CALEFACCIÓN INDUSTRIAL BIOMASA**  
INDUSTRIAL BIOMASS HEATING · CHAUFFAGE INDUSTRIELLE BIOMASSE

**EQUIPOS DE CALEFACCIÓN  
INDUSTRIAL DE BIOMASA**

Pág. 70

Biomass industrial heating equipment  
Équipement de chauffage industriel à la biomasse



**BIO MANN**

Calefacción industrial con funcionamiento a pellet  
Industrial heating with pellet operation  
Chauffage industriel à fonctionnement à granulés

Pág. 70



**ECO POL**

Estufa de leña industrial con ventilador  
Industrial wood stoves with fan  
Poêles à bois industriels avec ventilateur

Pág. 72

### EQUIPOS DE ENFRIAMIENTO EVAPORATIVO DE INSTALACIÓN FIJA

Pág. 81

Evaporative cooling equipment of fixed installation  
Équipement de refroidissement par évaporation d'une installation fixe



#### AD SMALL PREMIUM

Enfriadores evaporativos comerciales e industriales  
Industrial and commercial evaporative coolers  
Refroidisseurs évaporatifs industriel et commerciaux

Pág. 82



#### AD BIG PREMIUM

Enfriadores evaporativos industriales  
Industrial evaporative coolers  
Refroidisseurs évaporatifs industriels

Pág. 92



#### AD BIGGER PREMIUM

Enfriadores evaporativos industriales  
Industrial evaporative coolers  
Refroidisseurs évaporatifs industriels

Pág. 102



#### ECO COOLER

Enfriador evaporativo con ventilador axial  
Evaporative cooler with axial fan  
Refroidisseur évaporatif à ventilateur axial

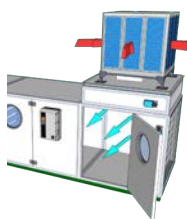
Pág. 112



#### ADIABATIC COOL PREMIUM

Humidificadores adiabáticos para aportar humedad y enfriar el aire  
Adiabatic humidifiers to provide moisture and cool the air  
Humidificateurs adiabatiques pour fournir de l'humidité et refroidir l'air

Pág. 117



#### ADIABATIC COOL BOX PREMIUM

Módulos adiabáticos  
Adiabatic modules  
Modules adiabatiques

Pág. 121

### EQUIPOS DE ENFRIAMIENTO EVAPORATIVO PORTÁTILES

Pág. 128

Portable evaporative cooling equipment  
Équipement de refroidissement par évaporation portable



#### FRESH MANN PREMIUM

Enfriadores evaporativos industriales portátiles  
Portable industrial evaporative coolers  
Refroidisseurs évaporatifs industriels portables

Pág. 129



#### ECO FRESH

Enfriadores evaporativos industriales portátiles  
Portable industrial evaporative coolers  
Refroidisseurs évaporatifs industriels portables

Pág. 132



#### AXIAL COOLER AC-08

Enfriadores evaporativos comerciales portátiles  
Portable commercial evaporative coolers  
Refroidisseurs évaporatifs commerciaux portables

Pág. 134



#### AXIAL COOLER AC-22

Enfriadores evaporativos portátiles  
Portable evaporative coolers  
Refroidisseurs évaporatifs portables

Pág. 135

**Novedad**

### BANCADAS / DIFUSORES / CUADROS ELÉCTRICOS

Pág. 136

Solid base / Bâti base  
Difusores / Difuseurs  
Electric panels / Cadres électriques



#### BANCADAS DE SOPORTE

SOLID BASE · BÂTI BASE

Pág. 137



#### DIFUSORES DE AIRE

AIR DIFFUSERS · AIR DIFFUSEURS

Pág. 138



#### CUADROS ELÉCTRICOS

ELECTRICAL PANELS · CADRES ELECTRIQUES

Pág. 144

### ACCESORIOS / RECAMBIOS

Pág. 145

Accessories / Accessoires · Spare parts / Pièces de rechange



**PG-4** Paneles con manta filtrante  
Panels with filter blanket / Panneaux avec couverture filtrante

Pág. 146



**FU** Fundas de protección  
Protection covers / Housses de protection

Pág. 147



**PAD MANN** Paneles enfriadores  
Cooling panels / Panneaux rafraîchisseur

Pág. 148



**COMPLEK** Soporte metálico + panel enfriador  
Metal support + cooling panel / Support métallique +panneaux

Pág. 149



**SISTEMA DE VACIADO "SV"**  
"SV" bleed-off system / Systèmes de vidange SV

Pág. 151



**BOMBAS DE AGUA**  
Water pumps / Pompes à eau

Pág. 151



**PROTECCIÓN E HIGIENE**  
Prevention and hygiene / Prévention et hygiène

Pág. 152



**LÁMPARAS UV**  
UV Lamps / Lampes UV

Pág. 153



**INTERRUPTOR NIVEL**  
Level switch / Interrupteur de niveau

Pág. 153



**HIGROSTATO DE AMBIENTE**  
Room hygrostat / Hygrostat de pièce

Pág. 153



**EXTRACTORES DE CUBIERTA DE GRAN CAUDAL**

Pág. 155

High-flow roof-mounted extractors  
Extracteurs de toit à haut débit



**HELIX BOX MANN**

Extractor de cubierta de gran caudal  
Extractor cover high flow  
Extracteur de couverture de grand débit

Pág. 155



**HELIX MANN**

Ventilador murales de gran caudal  
High air flow-low speed fan  
Ventilateur grand débit à basse vitesse

Pág. 157

**VENTILADORES DE TECHO DE GRAN DIÁMETRO**

Pág. 167

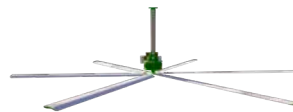
Large-diameter ceiling fans  
Ventilateurs de plafond de grand diamètre



**MG 3000 BRUSHLESS**

Ventiladores de techo de gran diámetro  
Large diameter ceiling fans  
Ventilateurs de plafond de grand diamètre

Pág. 167



**MEGA AXIAL MANN BRUSHLESS**

Ventiladores de techo de gran formato HVLS  
Large format ceiling fan HVLS  
Grands ventilateurs de plafond HVLS

Pág. 168

**CAJAS DE APORTACIÓN DE AIRE**

Pág. 159

Air supply boxes  
Boîtes d'alimentation en air



**FLOW MANN**

**Novedad**

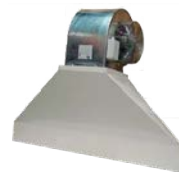
Cajas de aportación de aire  
Air supply boxes  
Boîtes d'alimentation en air

Pág. 159

**CORTINAS DE AIRE INDUSTRIALES**

Pág. 170

Industrial air curtains  
Rideaux d'air industriels



**VIS MANN**

Cortinas de aire industriales  
Industrial air curtain  
Rideaux d'air industriel

Pág. 170

**VENTILADORES RECUPERADORES DE CALOR**

Pág. 165

Heat recovery fans  
Ventilateurs à récupération de chaleur



**DVW**

Ventiladores recuperadores de calor  
Heat destratifiers  
Ventilateur récupérateur de chaleur

Pág. 165



**DT**

Recuperador de calor encapsulado  
Encapsulated heat exchanger  
Récupérateur de chaleur encapsulé

Pág. 166

**GUARD PRO**

**Novedad**

Cortinas de aire industrial modulares  
Modular industrial air curtains  
Rideaux d'air industriels modulaires

Pág. 173





# C

CALEFACCION  
HEATING  
CHAUFFAGE

## ¿QUE SON LOS GENERADORES DE AIRE CALIENTE?

Los generadores de aire caliente MET MANN son aparatos diseñados para climatizar con aire caliente locales de diversa índole, como naves industriales, invernaderos, granjas, restaurantes, viviendas, polideportivos, iglesias y cualquier local que precise incrementar la temperatura ambiental.

Para conseguirlo se utiliza la energía térmica de los siguientes combustibles: gasóleo, gas natural, gas propano, gas butano, electricidad y combustibles sólidos, como la leña o la biomasa granulada, como por ejemplo el pellet.

Las principales ventajas respecto a otros sistemas de calefacción son las siguientes:

- Mayor rapidez en acondicionar el local a climatizar (aproximadamente 30 minutos).
- Rápida y fácil instalación (acometida de combustible, montaje de chimenea y puesta en marcha).
- Variedad de modelos que permite infinidad de posibilidades de instalación.
- Bajar el grado de humedad del local climatizado.

## ¿CÓMO FUNCIONAN?

### Horno de combustión

Mediante un quemador de gasóleo o gas, se produce, una llama en la cámara de combustión, los gases emitidos son dirigidos hacia un intercambiador de calor diseñado, para que la transmisión de calor sea lo más elevada posible y de esta forma obtener el mejor rendimiento. Una vez los gases han recorrido la zona de intercambio, son dirigidos a la salida de humos para ser extraídos, mediante una chimenea, a la atmósfera. Es por ello que el aire impulsado al local está totalmente exento de humos y olores desagradables.

### Ventilador

El ventilador realiza la función de aspirar el aire ambiental y dirigirlo al intercambiador de calor, una vez traspasado al intercambiador, donde se realiza una transmisión térmica y el aire, con una mayor temperatura, es dirigido al local a climatizar.

### Cuadro de maniobra y control

El cuadro de maniobra es el encargado de hacer funcionar de una forma automática el equipo.

Las funciones principales son:

- Arranca el quemador y una vez la temperatura interna del equipo es superior a 35°C, arranca el ventilador para evitar una impulsión de aire frío.
- El quemador se para cuando la temperatura interna sobrepasa los 90°C, con la finalidad de evitar sobrecalentamientos que pudieran dañar el equipo.
- Al parar el equipo, el ventilador funciona hasta que la temperatura interna baja de 35°C para evitar sobrecalentamientos que pudieran dañar el equipo.
- El termostato de seguridad para automáticamente el quemador si detecta una temperatura superior a 110°C en el interior del equipo.
- Incluye protección térmica de los principales elementos eléctricos.

## ALTO RENDIMIENTO

El rendimiento de un generador de aire caliente, viene determinado por la relación entre la potencia térmica generada y la potencia térmica real aportada al local a climatizar.

Un rendimiento elevado equivale a un buen funcionamiento del equipo y se traduce en un ahorro energético y limitadas emisiones nocivas para el medio ambiente.

La normativa sobre la materia, desde hace años, está dirigida a contener el consumo energético para salvaguardar el medioambiente que nos rodea; es por ello que se han establecido unos rendimientos mínimos para poder comercializar éstos aparatos.

La misma normativa, teniendo en cuenta el avance tecnológico alcanzado actualmente, ha fijado que un aparato puede ser clasificado como de "Alto rendimiento" cuando su porcentaje supera el 90%; esto solo se obtiene con un elevado contenido técnico y un avanzado proceso productivo.

Los generadores MET MANN alcanzan un rendimiento del 90%, incluso algunos de ellos han obtenido hasta el 92%, es por ello que podemos asegurar que nuestros equipos son eficientes y de calidad contrastada.

Nuestros equipos poseen todas las certificaciones con los ensayos de laboratorio correspondientes.

MET MANN está en la vanguardia de la calidad y es por ello que posee la certificación ISO 9001:2015 que así lo acredita.

## WHAT ARE HOT AIR GENERATORS?

Hot air generators MET MANN are devices designed to heat varied sites, such as industrial plants, greenhouses, farms, restaurants, households, sports centres, churches, and any other premises where temperature needs to be increased.

In order to do so, thermal energy from the following fuels is used: gas oil, natural gas, propane and butane gas, electric power, and solid fuels, such as firewood or granulated biomass, such as pellet.

The main advantages over other heating systems are the following:

- Higher speed to heat the site (30 minutes approximately).
- Fast and easy installation (fuel connection, chimney mounting and set up).
- A large variety of models allows a large range of installation layouts.
- Reduction of humidity in the conditioned site.

## HOW DO THEY WORK?

### Combustion furnace

A gas oil or gas burner fires a flame in the combustion chamber; the resulting gases are driven to a heat exchanger designed to transmit heat at the highest temperature possible in order to achieve the best heating performance. Once the gases have gone through the exchanger they are driven to the fume outlet to be extracted through a chimney into the outdoors; this way the hot air enters the site to heat free of fumes and unpleasant odours.

### Fan

The fan extracts air into the heat exchanger, and once through the exchanger, the air increases its temperature to be carried into the room to heat.

### Control panel

The control panel makes the equipment work automatically.

Its main functions are:

- Switch on the burner and start the ventilator only when the temperature inside is higher than 35°C to avoid propelling out cold air.
- The burner stops when the internal temperature exceeds 90 °C in order to avoid overheating that might damage the equipment.
- After stopping the equipment, the fan keeps running until the temperature inside comes down to 35°C to avoid overheating that might damage the equipment.
- The safety thermostat automatically stops the burner when it detects that temperature has climbed over 110°C inside.
- It includes thermal protection to the main electrical components.

## HIGH PERFORMANCE

The performance of a heater results from the ratio between the thermal power generated and the thermal power actually provided into the site to heat.

Well functioning equipment results in high performance and translates into energy saving and limited noxious emissions into the environment.

The regulations on this issue have long been addressed to harnessing energetic consumption to safeguard the environment, which is why certain minimum performance was established to be allowed to market these devices.

Taking into account the current technological advancement, the same regulatory standards have classified devices as of "High performance" when their percentage is over 90%; this is only attained through high technical achievements and advanced productive processes.

MET MANN heaters reach 90% performance, and some of them even 92%, which is why we can assure that our products are highly efficient and of verified quality.

Our equipment is duly certified through all the laboratory tests required.

MET MANN is at the cutting edge of quality standards, which is why we are ISO 9001:2015 certified.

## QUE SONT LES GÉNÉRATEURS D'AIR CHAUD?

Les générateurs d'air chaud MET MANN sont des appareils conçus pour climatiser à l'air chaud des locaux affectés à des usages divers, tels que des usines, des serres, fermes, restaurants, logements, centres omnisports, églises et tout local où on aimerait augmenter la température ambiante.

Dans ce but, on utilise l'énergie thermique des combustibles suivants: gazole, gaz naturel, propane, butane, électricité et combustibles solides, comme par exemple le bois, la Biomasse granulée, u les pellets.

Les principaux avantages par rapport à d'autres systèmes de chauffage sont les suivants:

- Local à climatiser est réchauffé plus rapidement (en 30 minutes environ).
- Installation rapide et facile ( amenée de Combustible, assemblage de la cheminée et mise en marche).
- La grande variété de modèles permet une infinité de possibilités d'installation.
- Le niveau d'humidité du local climatisé est abaissé.

## COMMENT FONCTIONNENT-ILS?

### Chambre à combustion

Par l'intermédiaire d'un brûleur a gasoil ou à gaz une flamme est produite dans la chambre de combustion, le gaz de combustion émit est dirigé vers un échangeur de chaleur conçu pour que la transmission de chaleur soit aussi élevée que possible et obtenir ainsi le meilleur rendement possible. Une fois que ce gaz de combustion a parcouru la zone d'échange, les fumées sont dirigées vers la sortie pour être extrait au moyen de la cheminée vers l'atmosphère. C'est pourquoi l'air soufflé dans le local est totalement exempt de fumée et odeurs désagréables.

### Ventilateur

Le ventilateur a pour fonction d'aspirer l'air ambiant pour le diriger dans l'échangeur de chaleur ; une fois passé par l'échangeur, l'air augmente de température avant d'être soufflé dans le local à climatiser.

### Tableau de manœuvre et de commande

Le tableau de commande est chargé de faire fonctionner l'appareil automatiquement.

Les fonctions principales sont:

- Commande le démarrage du brûleur et, une fois la température interne de l'appareil ayant dépassé 35°C, fait démarrer le ventilateur pour éviter ainsi une impulsion d'air froid.
- Le brûleur arrête lorsque la température interne dépasse 90°C afin d'éviter la surchauffe qui pourrait endommager l'équipement.
- En arrêtant l'équipement, le ventilateur fonctionne jusqu'à ce que la température interne basse de 35°C pour éviter la surchauffe qui peut endommager l'équipement.
- Le thermostat de sécurité éteint automatiquement le brûleur s'il détecte une température supérieure à 110 °C à l'intérieur de l'appareil.
- Inclut une protection thermique des principaux éléments électriques.

## HAUT RENDEMENT

Le rendement d'un générateur d'air chaud est déterminé par la relation entre la puissance thermique générée et la puissance thermique réelle apportée au local à climatiser.

Un rendement élevé équivaut à un bon fonctionnement de l'appareil et se traduit par une économie énergétique et des émissions nocives limitées pour l'environnement.

Depuis des années, les normes en la matière ont eu pour but de contenir la consommation d'énergie pour sauvegarder l'environnement qui nous entoure ; c'est pour cela que des rendements minimums ont été établis pour pouvoir commercialiser ces appareils.

Ces mêmes réglementations, tenant compte du progrès technologique atteint actuellement, ont fixé qu'un appareil peut être classé comme étant de « haut rendement » quand il dépasse un pourcentage de 90 %, qui ne peut être atteint qu'avec un contenu technique élevé et un processus de production avancé.

Les générateurs MET MANN atteignent un rendement de 90 %, et certains d'entre eux ont même obtenu 92 % ; c'est pourquoi nous pouvons garantir que nos appareils sont efficaces et de qualité remarquable.

Notre matériel possède toutes les certifications avec les essais en laboratoires correspondants.

MET MANN est à l'avant-garde de la qualité, et c'est pour cette raison qu'il possède la certification ISO 9001:2015 accréditée ainsi.



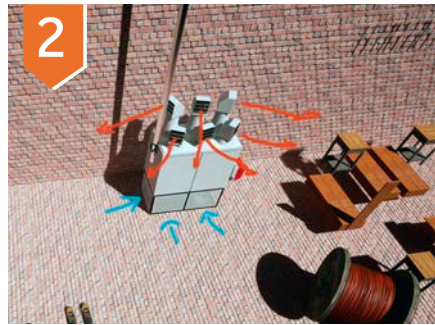
ESQUEMAS DE INSTALACIÓN · Installation pattern · Schémas d'installation



Generador de aire caliente con impulsión de aire mediante conductos y conos de alta inducción.

*Hot air generator with ducted air supply and high induction cones.*

*Générateur d'air chaud avec alimentation en air canalisée et cônes d'induction élevés.*



Generador de aire caliente con bocas de impulsión rotativas.

*Hot air generator with rotating nozzles.*

*Generador de aire caliente con bocas de impulsión rotativas.*

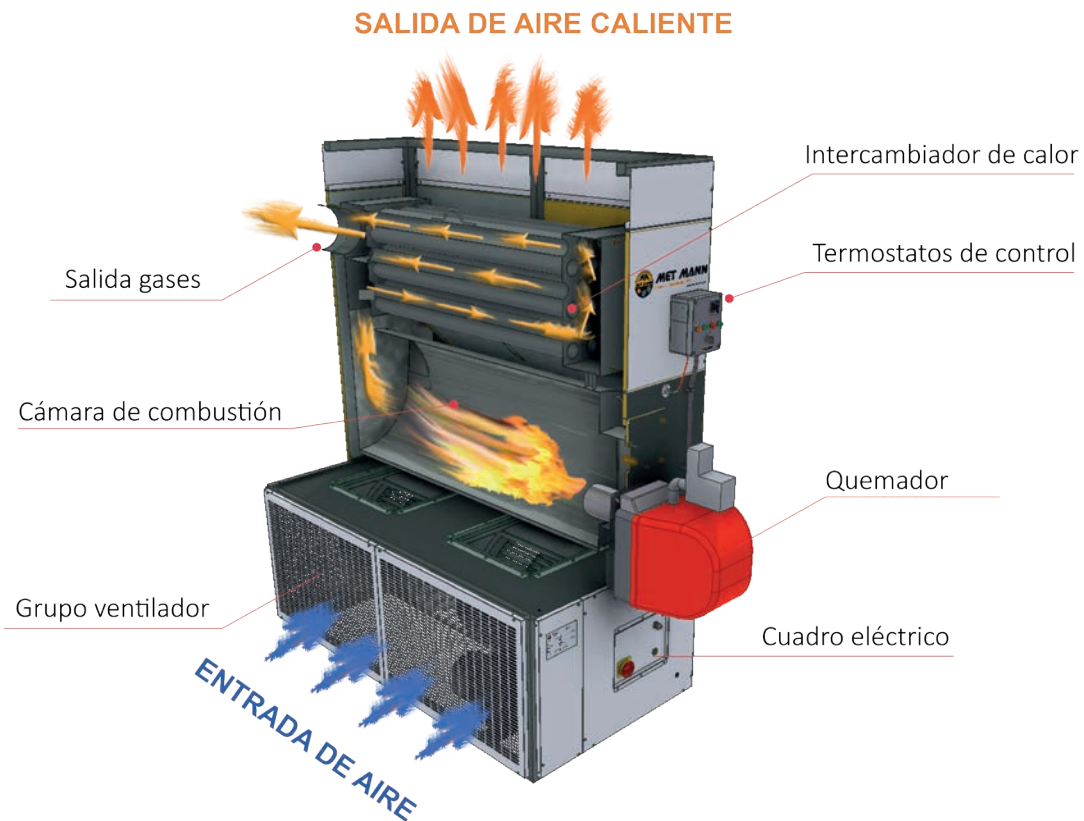


Generador de aire caliente con plenum de aire a 4 direcciones y aspiración de aire del local climatizado.

*Heater with air plenum to 4 directions and air aspiration from the same room.*

*Générateur d'air chaud avec plenum d'air à 4 directions et aspiration de l'air du local climatisé.*

FUNCIONAMIENTO · Operation pattern · Schéma de fonctionnement





**DIESEL**



**GAS**



**POTENCIA**  
POWER  
PUISSANCE



**CAUDAL DEL AIRE**  
AIR FLOW  
DÉBIT D'AIR



**CAPACIDAD DE CALEFACCIÓN**  
HEATING CAPACITY  
CAPACITÉ DE CHAUFFAGE



**ELÉCTRICO**  
ELECTRIC  
ELECTRIC



**PELLET**



**LEÑA**  
WOOD  
BOIS



**VENTILACIÓN**  
VENTILATION  
VENTILATION



**DESHUMIDIFICACIÓN**  
DEHUMIDIFICATION  
DÉSHUMIDIFICATION



**ALTURA DE LA INSTALACIÓN**  
HEIGHT OF INSTALLATION  
HAUTEUR D'INSTALLATION



**Cumplimiento de REGLAMENTO (UE) 2016/426 y REGLAMENTO (UE) 2016/2281**  
Compliance with REGULATIONS (EU) 2016/426 and REGULATION (EU) 2016/2281  
Conformité aux règlements (UE) 2016/426 et au règlement (UE) 2016/2281

## CÓMO SELECCIONAR EL EQUIPO ADECUADO

How to choose the right equipment · Comment choisir le bon équipement

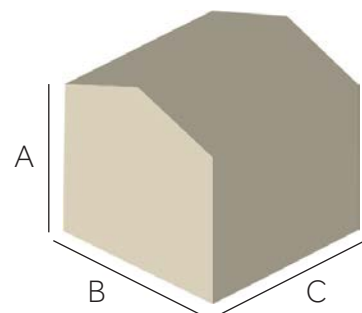
# 1

### DETERMINAR EL VOLUMEN DEL LOCAL (m<sup>3</sup>)

Determining the calorific power

Détermination de la puissance du générateur de chaleur

A x  B x  C =  m<sup>3</sup>



# 2

### DETERMINAR EL DIFERENCIAL TÉRMICO (ΔT)

Determining the terminal differential

Détermination de la puissance du générateur de chaleur

Δt=  °C

Ejemplo: Si desea una temperatura interior de 15°C y la temperatura mínima de la zona es de -5°C el diferencial térmico será de 20°C.

Example: If your desired temperature is 15° and the minimum temperature in the surroundings is -5°, the thermal differential will be 20°.

Exemple: Si une température intérieure de 15° est désirée et que la température minimale de la région est de -5°, le différentiel thermique sera de 20°.

# 3

### GRADO DE AISLAMIENTO LOCAL

Site insulation

Degré d'isolation du local

Hay que tener en cuenta el grado de aislamiento del local, el cual responderá a un coeficiente "K" que puede ser:

Take into account how properly insulated the site is, which will respond to the "K" ratio that could be:

Il faut tenir compte du degré d'isolation du local, qui correspondra à un coefficient "k" qui peut être:

**K=1,5**

El local está **MUY BIEN** aislado.  
Muros o bloques aislados con paneles de fibra de vidrio.  
Cubierta o falso techo aislado.

*Site is VERY WELL insulated  
Walls or blocks insulated with fibreglass panels. Insulated dropped ceiling or cover.*

*Ce local est TRÈS BIEN isolé  
Murs ou blocs isolées avec des panneaux de fibres de verre.  
Toiture ou faux plafond isolé.*

**K=2,0**

El local está **BIEN** aislado.  
Muros de ladrillo o bloques sin aislamiento. Cubierta o techo falso aislado.

*The site is PROPERLY insulated.  
Brick walls or not-insulated blocks. Insulated dropped ceiling or cover.*

*Ce local est BIEN isolé  
Murs de briques ou blocs sans isolation. Toiture ou faux plafond isolé.*

**K=2,5**

El local está **NORMALMENTE** aislado.  
Muros de ladrillo o bloques sin aislamiento. Cubierta no aislada.

*The site is EFFECTIVELY insulated  
Brick walls or not-insulated blocks. Not insulated cover.*

*Ce local est BIEN isolé.  
Murs de briques ou de blocs sans isolation. Toiture non isolé.*

**K=3,5**

El local **NO** está aislado.  
Cubiertas de tablas o fibrocemento.

*The site is NOT PROPERLY insulated  
Boards or fibreglass*

*Ce local n'est PAS isolé  
Toitures en plances ou en fibrociment.*

# 4

### DETERMINACIÓN DE LA POTENCIA NECESARIA (kW)

Determining the power needed (kW)

Détermination de la puissance nécessaire (kW)

m<sup>3</sup> x  °C x  K =  Kcal/h ÷ 860 =  kW



## CONSIDERACIONES PARA SELECCIONAR EL EQUIPO

### Equipment selection considerations · Considérations pour le choix de l'équipement

- Comprobar que el tipo de generador a instalar es el más apropiado.
- Determinar si el usuario quiere ambientar toda la instalación o parte de ella.
- Comprobar si existen focos de calor gratuitos (compresores, hornos, focos, etc.).
- Clase de actividad laboral (según la actividad, la temperatura de confort es variable).
- Situación del local (no es lo mismo una nave aislada que otra pareada).
- Si la actividad de la empresa acarrea constantes aperturas de puertas, el calor generado por el equipo se disipará incrementando su consumo (para solucionar este problema es aconsejable colocar cortinas de aire caliente. Consultar página nº 164-167).
- Si el local es para almacenaje de productos, parte del volumen estará ocupado, por lo que en principio se puede instalar un equipo inferior (ésta solución es válida para materiales que no son buenos conductores de calor).
- Comprobar que el local no tiene extractores en funcionamiento, en la etapa de invierno (si hay extractores, tomar nota del caudal de aire extraído y seleccionar un generador con el caudal suficiente para compensar la extracción de aire).
- Determinar la posición del depósito de combustible (si la situación del mismo está alejada del equipo o a un nivel inferior, debe instalarse un grupo de presión).
- Cuando el local a climatizar tiene una altura considerable (+4m), es aconsejable instalar en el techo desestratificadores de calor, con la finalidad de recuperar el aire estratificado en el techo, consiguiendo de esta forma un importante ahorro energético (aproximadamente del 30%) Consultar página nº159-162.
- Instalar el generador de aire caliente de forma estratégica, con el fin de cubrir el máximo de superficie (no obstruir el aire aspirado e impulsado por el equipo).
- Si la instalación se realiza mediante red de conductos, diseñarla con la menor pérdida de carga posible y con una óptima selección de rejillas (velocidad del aire en el conducto 12 m/s velocidad de aire en las rejillas 5 m/s).
- Met Mann dispone de una oficina técnica que le asesora y le ayuda a seleccionar el equipo más adecuado para su instalación industrial.
- Check to see what type of heater is the most appropriate to install.
- Check whether the user intends to heat all or part of the site.
- Check whether there are other heat sources, such as compressors, ovens, lamps, etc.
- Type of activity carried out on site, as comfort temperature varies accordingly.
- Building site characteristics, as an isolated building is not the same as one simply walled in.
- If activity in site involves frequently opening of doors, the heat generated by the equipment will dissipate therefore increasing consumption. It is advisable to set air curtains to solve this problem. (See pages nº 164-167).
- In a warehouse usually a large part of its area is taken up therefore reducing the range to heat, so that in principle less powerful equipment will meet the needs. This is also a valid solution for materials that are not good heat conductors.
- Check that the site does not have extractors working during winter season. If there are any, take note of the air volume extracted to choose a generator strong enough to make up for the air extracted.
- Check the position of the fuel tank. If it is away or at a lower level from the equipment a pressure group should be installed.
- When the site to heat is considerably high (+4m), it is advisable to place heat destratifiers in the ceiling to recover the stratified air and this way save considerable energy (30% approximately; see page 159-162).
- Install the heater strategically enough to cover up the largest area possible (do not obstruct aspiration mouths or ventilation outlets).
- If it is a pipe-network installation, it should be designed with the minimum inlet loss and the best grid layout as possible (pipe air speed 12 m/s, air grid speed 5 m/s).
- Met Mann has a technical office to advise you and help you select the most suitable equipment for your industrial installation.
- S'assurer que le type de générateur à installer est le plus approprié.
- Déterminer si l'utilisateur désire chauffer les installations dans l'ensemble ou seulement une partie.
- Vérifier l'existence de sources de chaleur gratuites (compresseurs, fours, foyers, etc.).
- Type de travail accompli (selon l'activité, la température de confort peut varier).
- Situation du local (une salle isolée diffère d'une salle appariée).
- Si l'activité de l'entreprise nécessite des ouvertures constantes des portes, la chaleur générée par l'appareil se dissipera, ce qui contribuera à augmenter la consommation. (Pour résoudre ce problème, il est conseillé d'installer des rideaux d'air chaud. Voir pages nº 164-167).
- Si le local est destiné à l'entreposage de produits, une partie du volume sera occupé, et il serait donc possible en principe d'installer un appareil inférieur (cette solution est valable pour des matériaux qui ne sont pas de bons conducteurs de chaleur).
- S'assurer que le local ne possède pas d'extracteurs fonctionnant pendant l'hiver (S'il y a des extracteurs, prendre note du débit d'air extrait et choisir un générateur au débit suffisant pour compenser l'extraction d'air des extracteurs).
- Déterminer où se trouve le dépôt de Combustible (S'il est situé loin de l'appareil, ou à un niveau inférieur, un groupe générateur de pression doit être installé).
- Lorsque le local à chauffer a une hauteur considérable (+ 4m), il est conseillé d'installer des déstratificateurs de chaleur sur le toit, afin de récupérer l'air stratifié du toit ce qui permet une importante économie d'énergie. (De 30 % environ, consulter la page 159-162).
- Installer stratégiquement le générateur d'air chaud afin de couvrir la majeure partie de la surface (éviter d'obstruer l'air aspiré ou soufflé par l'appareil)..
- Si l'installation se fait au moyen d'un réseau de conduits, dessiner ce dernier avec la moindre perte de charge possible et avec un sélection de grilles optimales (vitesse de l'air dans le conduit de 12 m/s ; vitesse de l'air dans les grilles 5 m/s).
- Met Mann dispose d'un bureau technique pour vous conseiller et vous aider à choisir l'équipement le plus adapté à votre installation industrielle.

# C

## EQUIPOS DE CALEFACCIÓN INDUSTRIAL, AGRÍCOLA Y GANADERA

Industrial, agricultural and livestock heating equipment

Équipement de chauffage industriel, agricole et d'élevage



**MET MANN**  
Industrial Climate Solutions



Diesel



43 ÷ 500 kW



Gas natural o propano



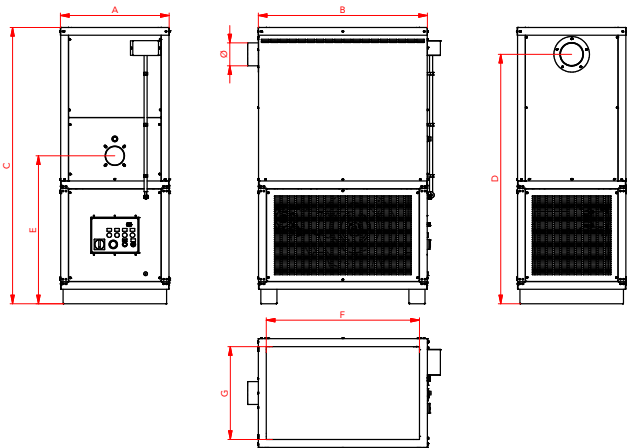
3.300 ÷ 45.000 m<sup>3</sup>/h



560 ÷ 12.900 m<sup>3</sup>



NUESTROS EQUIPOS CUMPLEN CON EL **REGLAMENTO (UE) 2016/426** CORRESPONDIENTE A EQUIPOS QUE FUNCIONAN CON COMBUSTIBLES GASEOSOS Y **REGLAMENTO (UE) 2016/2281** CORRESPONDIENTE AL DISEÑO ECOLÓGICO



## MM

## GENERADOR DE AIRE CALIENTE INDUSTRIAL CON FUNCIONAMIENTO A GASÓLEO O GAS

Los generadores de aire caliente MM son equipos de tipo calefacción indirecta (el aire caliente no se mezcla con los gases de combustión) y funcionan de forma totalmente autónoma. No necesitan elementos adicionales de disipación del calor, hecho que reduce los costes de adquisición, instalación y mantenimiento.

Su funcionamiento se basa en el calentamiento de un determinado caudal de aire, mediante la combustión de gasóleo, gas natural o gas propano. Dicho caudal es aspirado e impulsado por los ventiladores que incorpora y que cumplen con la normativa ERP 2020.

Las principales ventajas frente a otros sistemas de calefacción son:

- Reducción de costes de adquisición e instalación.
- Sistema muy rápido de calefacción.
- La difusión del aire puede ser directa o se puede aplicar una red de conductos.
- Rendimiento de combustión del 90%.

### PRINCIPALES CARACTERÍSTICAS

- Cámara de combustión e intercambiador fabricado en acero inoxidable.
- Panel exterior fabricado en acero galvanizado lacado en polvo poliéster.
- Aislamiento térmico de las zonas más expuestas al calor.
- Ventiladores centrífugos de bajo nivel sonoro.
- Motores eléctricos de alta eficiencia IE3.
- Cuadro eléctrico de control y seguridad según normativas europeas.
- Termostatos de control y seguridad (Ventilador/Quemador/Seguridad térmica).
- Termostato de ambiente.
- Presostato de seguridad para la correcta depresión de la cámara de combustión.
- Difusión de aire caliente por la parte superior a partir de un plenum a 4 direcciones, con bocas de impulsión rotativas o acoplando directamente una red de conductos.

### ACCESORIOS

- Chimeneas - Pág. 51
- Filtros de admisión de aire - Pág. 52
- Accesorios para conducir el aire - Pág. 52-53
- Depósitos de combustible - Pág. 54
- Termostatos, pirostatos, detectores de CO - Pág. 55 - 56
- Ventiladores recuperadores de calor - Pág. 159 - 162

### BAJO DEMANDA

- Caudales, potencias y presiones específicas
- Terminación totalmente en acero inoxidable
- Cuadros eléctricos especiales
- Alimentación eléctrica diferente a 400 V / III / 50 Hz

MODELO Model Modèle	POTENCIA Power Puissance	RENDIMIENTO Performance Rendement	CAUDAL DE AIRE Air flow volume Débit d'air		MOTOR Motor Moteur	NIVEL SONORO Sound level Niveau Sonore	DIMENSIONES Dimensions Dimensions	IMPULSIÓN Impulsion Soufflage	SALIDA HUMOS Smoke outlet Sortie de fumée	PESO Weight Poids	
-	kW	%	m <sup>3</sup> /h	Pa*	Δ°C	kW	dB (A) a 3m	A x B x C mm	D x E mm	Ømm	Kg
MM-050-G (1)	43	90	3.300	150	32	0,75 (A)	60	475x805x1320	655x415	120	112
MM-070-G (1)	69	90	4.400	120	37	0,75 (A)	64	550x1000x1500	900x490	150	172
MM-105-G (1)	100	90	8.400	120	30	1,50 (B)	75	700x1090x1785	990x600	150	238
MM-160-G (2)	145	90	10.100	150	35	2,20 (B)	79	805x1450x1930	1340x700	200	360
MM-200-G (2)	200	92	16.500	120	31	3,00 (B)	71	920x1775x2045	1670x810	200	510
MM-250-G (2)	250	92	18.500	120	34	4,00 (B)	73	920x1775x2045	1670x810	200	510
MM-300-G (2)	300	92	22.500	120	35	4,00 (B)	71	1150x2100x2170	1960x1010	250	800
MM-350-G (2)	350	92	25.000	120	34	5,50 (B)	74	1150x2100x2170	1960x1010	250	800
MM-400-G (2)	390	92	30.000	150	33	7,50 (B)	76	1150x2100x2170	1960x1010	250	850
MM-500-G (3)	500	92	45.000	120	29	2x5,50 (B)	84	1540x2355x2260	2150x1400	350	1405

(1) Ventilador simple (2) Ventilador doble (3) 2 Ventiladores dobles  
 (1) Simple fan (2) Double fan (3) Two doubles fans  
 (1) Seul ventilateur (2) Ventilateur double (3) Deux doubles ventilateurs

TENSIÓN MOTOR / VOLTAGE MOTOR / TENSION MOTEUR (A) 230 V/I/50Hz (B) 400V/III/50Hz

Pa\* Presión estática disponible / Available pressure / Pression disponible



**MET MANN**  
Industrial Climate Solutions

www.metmann.com - Tel +34 93 851 15 99 - C/ Fontcuberta, 32-36 08560 - Manlleu (Barcelona) SPAIN

## INDUSTRIAL HEATING WITH OIL OR GAS OPERATION

MM hot air generators are equipment of the indirect heating type (the air hot does not mix with the combustion gases), and they operate completely autonomously. They do not need additional elements of heat dissipation, a fact that reduces the costs of acquisition, installation and maintenance.

Its operation is based on heating a certain air flow through the combustion of diesel, natural gas or propane gas. Such flow is sucked and driven by the fans that it incorporates and that comply with ERP 2020.

The main advantages over other heating systems are:

- Reduction of acquisition and installation costs.
- Very fast heating system.
- Air diffusion can be direct or a duct network can be applied to channel the air.
- Combustion efficiency of 90%.

### MAIN FEATURES

- High performance combustion oven, made of stainless AISI-430 in the zones more exposed to heat.
- Outer panel made of oven-dried polyester powder-coated galvanized steel.
- Thermal insulation of the areas most exposed to heat
- Low noise centrifugal fans.
- IE3 high efficiency electric motors.
- Electrical control and safety panel according to European regulations.
- Control thermostats (Fan / Burner / Thermal safety) and room thermostat.
- Safety system to control the correct depression in the combustion chamber.
- Hot air outlet at the top where you can install grills to 4-sided air outlet, rotary air inlets, or connect directly to a ductwork

### ACCESSORIES

- Fireplaces - Page 51
- Air intake filters - Page 52
- Accessories for air conduction - Pages 52 - 53
- Fuel tanks - Page 54
- Thermostats, pyrostats, CO detectors - Pages 55 - 56
- Heat recovery fans - Pages 159 - 162

### UNDER REQUEST

- Flows, powers and specific pressures
- Power supply different from 400 V / III / 50 Hz

## CHAUFFAGE INDUSTRIEL AU GAZ OU AU GAZ

Les générateurs d'air chaud MM sont des équipements de type chauffage indirect (l'air chaud ne se mélange pas aux gaz de combustion), et ils fonctionnent de manière totalement autonome. Ils n'ont pas besoin d'éléments supplémentaires de dissipation thermique, ce qui réduit les coûts d'acquisition, d'installation et de maintenance.

Son fonctionnement est basé sur le chauffage d'un certain débit d'air par la combustion de diesel, de gaz naturel ou de gaz propane. Un tel flux est aspiré et entraîné par les ventilateurs qu'il intègre et qui sont conformes à l'ERP 2020.

Les principaux avantages par rapport aux autres systèmes de chauffage sont:

- Réduction des coûts d'acquisition et d'installation et système de chauffage très rapide.
- Système de chauffage très rapide.
- La diffusion de l'air peut être directe ou un réseau de conduits.
- Efficacité de combustion de 90%.

### CARACTÉRISTIQUES PRINCIPALES

- Four de combustion haute performance, en acier inoxydable AISI-430 dans les zones plus exposé à la chaleur.
- Panneau extérieur en acier galvanisé avec revêtement en poudre de polyester séché au four.
- Isolation thermique des zones les plus exposées à la chaleur.
- Ventilateurs centrifuges à faible bruit.
- Moteurs électriques à haut rendement IE3.
- Panneau de commande et de sécurité électrique selon les réglementations européennes.
- Thermostats de contrôle (ventilateur / brûleur / sécurité thermique).
- Thermostat d'ambiance.
- Système de sécurité pour contrôler la dépression correcte dans la chambre de combustion
- Sortie d'air chaud en haut où vous pouvez installer des grilles, sortie d'air sur 4 côtés, entrées d'air rotatives ou connexion directe à un canalisation

### ACCESSOIRES

- Cheminées - Page 51
- Filtres d'admission d'air - Page 52
- Accessoires pour la conduction d'air - Pages 52 - 53
- Réservoirs de carburant - Page 54
- Thermostats, pyrostats, détecteurs de CO - Pages 55 - 56
- Ventilateurs récupérateurs de chaleur - Pages 159 - 162

### SELON DEMANDE

- Flux, puissances et pressions spécifiques
- Alimentation différente de 400 V / III / 50 Hz

MODELO Model Modèle	EQUIPO BASE Basic equipment Appareil de base	QUEMADOR GASÓLEO Diesel burner Brûleur Diesel		QUEMADOR GAS Gas burner Brûleur Gaz		IMPULSIÓN AIRE Impulsion plenum / Mouths Plenum de soufflage / Bouches	
-	-	UNIGAS	LAMBORGHINI	UNIGAS	LAMBORGHINI	4 Salidas	Bocas Rotativas
MM-050-G	010405020	LO601	ECO 5RN	NG701	EM 6-E	PL-050	PLB-050
MM-070-G	010407020	LO901	ECO 8	NG901	EM 9-E	PL-070	PLB-070
MM-105-G	010410520	LO1402	ECO 15/2	NG1402	EM 16/2-E	PL-105	PLB-105
MM-160-G	010416020	LO1402	ECO 15/2	NG1402	EM 16/2-E	PL-160	PLB-160
MM-200-G	010420021	LO2002	ECO 20/2	NG2802	EM 26/2-E	PL-200	PLB-200
MM-250-G	010425021	LO2802	ECO 22/2	NG2802	EM 40/2-E	PL-200	PLB-200
MM-300-G	010430020	LO2802	ECO 30/2	NG350P	EM 40/2-E	PL-300	PLB-300
MM-350-G	010435020	LO4002	ECO 40/2	NG400P	EM 40/2-E	PL-300	PLB-300
MM-400-G	010440020	LO4002	ECO 40/2	NG400P	<b>No disponible</b>	PL-300	PLB-300
MM-500-G	010450020	LO5502	<b>No disponible</b>	NG550P	<b>No disponible</b>	PL-500	PLB-500

**ATENCIÓN:** Al pasar un pedido con quemador de gas se debe determinar el tipo de gas a utilizar (natural o propano).

**NOTE:** When you place an order with a gas burner, you must determine the type of gas to be used (methane or propane).

**ATTENTION:** Lorsque vous passez une commande avec un brûleur à gaz déterminer le type de gaz à utiliser (méthane ou propane).

**QUEMADOR NOx (baja emisión) CONSULTAR**  
**NOx BURNER (low emission) CONSULT**  
**BRÛLEUR NOx (Faible émission) CONSULTER**

CRONOTERMOSTATO SEMANAL Timer Programmer Chronothermostat Hebdomadaire	KIT ASPIRACIÓN GASÓLEO Aspiration Kit Kit d'aspiration diesel
1206DUOPLUS	03120100001



**MET MANN**  
Industrial Climate Solutions

## DIFUSIÓN DEL AIRE / Air diffusion / Diffusion de l'air



PL - Plenum con rejillas de impulsión a 4 direcciones  
Plenum with 4-way supply air grilles  
Plénum avec grilles de décharge à 4 voies

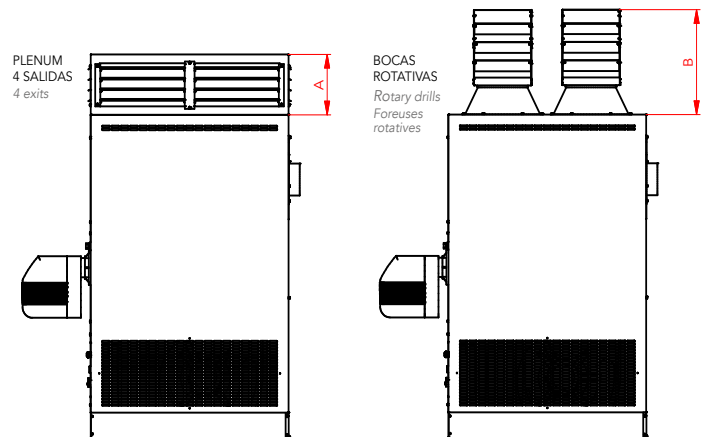


Bocas de impulsión rotativas  
Rotary Outlets  
Prises rotatives

## ALTURA PLENUM Y BOCAS ROTATIVAS

Height plenum and mouth impulsion  
Hauter et bouche d'impulsion

MODELO Model Modèle	A mm	B mm	Nº BOCAS ROTATIVAS Rotary drills Foreuses rotatives
MM-050-G	230	485	1
MM-070 -G	280	485	2
MM-105- G	280	485	3
MM-160-G	280	855	4
MM-200/250- G	280	835	6
MM-300/350/400- G	270	855	8
MM-500- G	455	450	6



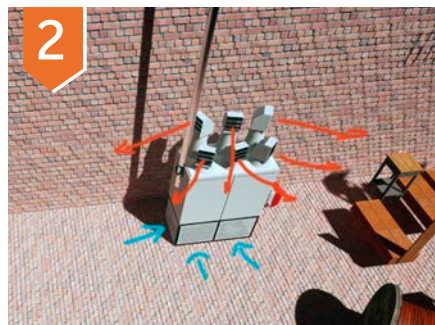
## EJEMPLOS DE INSTALACIÓN / Installation examples / Exemples d'installation



Generador de aire caliente con impulsión de aire mediante conductos y conos de alta inducción.

Hot air generator with ducted air supply and high induction cones.

Générateur d'air chaud avec alimentation en air canalisée et cônes d'induction élevés.



Generador de aire caliente con bocas de impulsión rotativas.

Hot air generator with rotating nozzles.

Generador de aire caliente con bocas de impulsión rotativas.



Generador de aire caliente con plenum de aire a 4 direcciones y aspiración de aire del local climatizado.

Heater with air plenum to 4 directions and air aspiration from the same room.

Générateur d'air chaud avec plenum d'air à 4 directions et aspiration de l'air du local climatisé.

**Novedad**



Diesel



43 ÷ 145 kW



Gas natural  
o propano



3.500 ÷ 9.200 m<sup>3</sup>/h



990 ÷ 3.115 m<sup>3</sup>



NUESTROS EQUIPOS CUMPLEN CON EL **REGLAMENTO (UE) 2016/426** CORRESPONDIENTE A EQUIPOS QUE FUNCIONAN CON COMBUSTIBLES GASEOSOS Y **REGLAMENTO (UE) 2016/2281** CORRESPONDIENTE AL DISEÑO ECOLÓGICO

## AGM MURAL

GENERADOR INDUSTRIAL DE AIRE CALIENTE MURAL

Los generadores de aire caliente AGM-Mural son equipos de aire caliente que permiten calentar espacios de medianas y grandes superficies sin ocupar espacio en el suelo. Su funcionamiento puede ser con quemador de gasóleo, gas natural o gas propano/butano. Su ventilador centrífugo permite difundir el aire caliente directamente por la rejilla o por red de conductos.

Las principales ventajas frente a otros sistemas de calefacción son:

- No ocupan espacio en el suelo.
- Funcionamiento a gasóleo, gas natural o propano/butano
- Sistema de calefacción rápido y eficiente
- Difusión del aire directo o mediante red de conductos.

### PRINCIPALES CARACTERÍSTICAS

- Horno de combustión de alto rendimiento, fabricado en acero inoxidable en las zonas más expuestas al calor.
- Panel exterior fabricado en acero galvanizado lacado en polvo poliéster y secado al horno.
- Aislamiento térmico de las zonas más expuestas al calor.
- Cuadro eléctrico de control y seguridad según normativas europeas.
- Termostatos de control (Ventilador/Quemador/Seguridad térmica).
- Ventilador centrífugo de bajo nivel sonoro
- Salida de aire caliente mediante rejillas de simple deflexión.
- Sistema de seguridad para controlar la correcta depresión de la cámara de combustión.

### ACCESORIOS

- Chimeneas - Pág. 51
- Accesorios para conducir el aire - Pág. 52 - 53
- Depósitos de combustible - Pág. 54
- Termostatos, pirostatos, detectores de CO - Pág. 55 - 56
- Ventiladores recuperadores de calor - Pág. 159 - 162

### EJEMPLO DE INSTALACIÓN

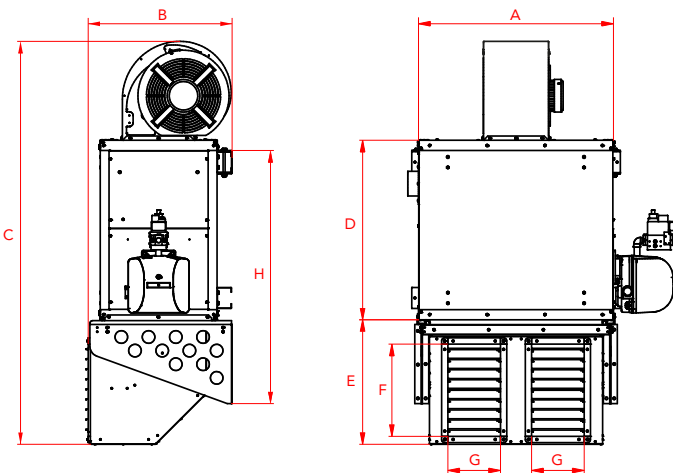
Installation exemple / Exemple de montage



AGM Mural instalado en un almacén logístico.

AGM Mural installed in a logistics warehouse.

La peinture murale AGM est installée dans un entrepôt logistique.



### DIMENSIONES CON KIT SOPORTE MURAL Y REJILLA (mm)

Dimensions with wall support kit and grille (mm)

Dimensions avec kit de support mural et grille (mm)

MODELO Model Modèle	A	B	C	D	E	F	G	H
AGM-050-M	930	690	1925	860	595	440	250	1210
AGM-070-M	1030	735	1965	895	590	440	250	1250
AGM-090-M	1090	825	2355	1190	685	535	250	1595
AGM-160-M	1430	875	2560	1358	735	585	250	1758

## INDUSTRIAL WALL-MOUNTED HOT AIR GENERATOR

The AGM-Mural hot air generators are hot air units that can be used to heat medium and large areas without taking up floor space. They can be operated with an oil, natural gas or propane/butane gas burner. Its centrifugal fan allows the hot air to be diffused directly through the grille or through a network of ducts.

The main advantages compared to other heating systems are:

- They do not take up floor space.
- Operation with oil, natural gas or propane/butane.
- Fast and efficient heating system
- Diffusion of air directly or through a network of ducts.

### MAIN FEATURES

- High performance combustion furnace, made of stainless steel in the areas most exposed to heat.
- Outer panel made of galvanised steel, lacquered in polyester powder and oven-dried.
- Thermal insulation in the areas most exposed to heat.
- Electrical control and safety panel in accordance with European standards.
- Control thermostats (fan/burner/thermal safety).
- Low noise centrifugal fan.
- Hot air outlet by means of simple deflection grilles.
- Safety system to control the correct depression of the combustion chamber.

### ACCESSORIES

- Fireplaces - Page 51
- Accessories for air conduction - Pages 52 - 53
- Fuel tanks - Page 54
- Thermostats, pyrostats, CO detectors - Pages 55 - 56
- Heat recovery fans - Pages 159- 162

## GÉNÉRATEUR D'AIR CHAUD INDUSTRIEL MURAL

Les générateurs d'air chaud AGM-Mural sont des unités d'air chaud qui peuvent être utilisées pour chauffer des surfaces moyennes et grandes sans occuper d'espace au sol. Ils peuvent fonctionner avec un brûleur au fioul, au gaz naturel ou au gaz propane/butane. Son ventilateur centrifuge permet de diffuser l'air chaud directement à travers la grille ou à travers un réseau de gaines.

Les principaux avantages par rapport aux autres systèmes de chauffage sont les suivants :

- Ils n'occupent pas d'espace au sol.
- Fonctionnement au fioul, au gaz naturel ou au propane/butane.
- Système de chauffage rapide et efficace
- Diffusion de l'air directement ou par l'intermédiaire d'un réseau de gaines.

### CARACTÉRISTIQUES PRINCIPALES

- Four de combustion haute performance, en acier inoxydable dans les zones les plus exposées à la chaleur.
- Panneau extérieur en acier galvanisé, laqué à la poudre de polyester et séché au four.
- Isolation thermique dans les zones les plus exposées à la chaleur.
- Tableau électrique de contrôle et de sécurité conforme aux normes européennes.
- Thermostats de contrôle (ventilateur/brûleur/sécurité thermique).
- Ventilateur centrifuge à faible niveau sonore.
- Sortie de l'air chaud par des grilles de déflexion simples.
- Système de sécurité pour contrôler la dépression correcte de la chambre de combustion.

### ACCESOIRES

- Cheminées - Page 51
- Accessoires pour la conduction d'air - Pages 52 - 53
- Réservoirs de carburant - Page 54
- Thermostats, pyrostats, détecteurs de CO - Pages 55 - 56
- Ventilateurs récupérateurs de chaleur - Pages 159 - 162



OUR EQUIPMENT COMPLY WITH **REGULATION (EU) 2016/2281** CORRESPONDING TO ECOLOGICAL DESIGN



NOS ÉQUIPES SONT CONFORMES AU **RÈGLEMENT (UE) 2016/2281** CORRESPONDANT À LA CONCEPTION ÉCOLOGIQUE

MODELO Model Modèle	POTENCIA Heat power Puissance	RENDIMIENTO Performance Rendement	CAUDAL DE AIRE Air flow Débit d'air	MOTOR Motor Moteur	NIVEL SONORO Sound level Niveau sonore	SALIDA HUMOS Smoke Outlet Sortie de fumée	PESO Weight Poids
-	kW	%	m <sup>3</sup> /h Pa* Δ°C	kW	dB (A) a 3m	Ømm	Kg
AGM-050-M (1)	43	90	3.500 150 31	0,79 (A)	61	120	213
AGM-070-M (1)	69	90	4.700 100 36	0,75 (A)	70	150	262
AGM-090-M (1)	100	90	5.800 100 38	1,10 (B)	68	150	340
AGM-160-M (2)	145	90	9.200 100 38	2x1,10 (B)	63	200	484

(1) Ventilador simple / (1) Simple fan / (1) Seul Ventilateur

Pa\* Presión disponible / Available pressure / Pression disponible

TENSIÓN MOTOR / VOLTAGE MOTOR / TENSION MOTEUR (A) 230 V//50Hz (B) 400V/III/50Hz

MODELO Model Modèle	EQUIPO BASE Basic equipment Appareil de base	QUEMADOR GASÓLEO Diesel burner Diesel Brûleur	QUEMADOR GAS Gas burner Brûleur gaz	KIT VENTILADOR Fan kit Kit ventilateur	KIT MURAL + IMPULSIÓN Wall and drive kit Kit mur et entraînement
-	-	UNIGAS LAMBORGHINI	UNIGAS LAMBORGHINI	-	-
AGM-050-M	011505020	LO601 ECO 5RN	NG701 EM 6-E	VC-050	03011505001
AGM-070-M	011507020	LO901 ECO 8	NG901 EM 9-E	VC-070	03011507001
AGM-090-M	011509020	LO1402 ECO 15 2	NG1402 EM 16/2-E	VC-090	03011509001
AGM-160-M	011516020	LO1402 ECO 15 2	NG1402 EM 16/2-E	VC-160	03011516001

**ATENCIÓN:** Al pasar un pedido con quemador de gas se debe determinar el tipo de gas a utilizar (natural o propano).

**NOTE:** When you place an order with a gas burner, you must determine the type of gas to be used (methane or propane).

**ATTENTION:** Lorsque vous passez une commande avec un brûleur à gaz déterminer le type de gaz à utiliser (méthane ou propane).

QUEMADOR NOx (baja emisión) CONSULTAR  
NOx BURNER (low emission) CONSULT  
BRÛLEUR NOx (Faible émission) CONSULTEUR



**MET MANN**  
Industrial Climate Solutions

www.metmann.com - Tel +34 93 851 15 99 - C/ Fontcuberta, 32-36 08560 - Manlleu (Barcelona) SPAIN

## POOL MANN

### GENERADOR DE AIRE CALIENTE PARA CARPAS Y PISCINAS CUBIERTAS

Los generadores de aire caliente POOL MANN son una solución perfecta para la calefacción rápida y eficiente de locales cerrados, en los que se precisa de un sistema donde el equipo generador de calor este situado en el exterior del recinto a calentar.

Su funcionamiento puede ser a gasóleo, gas natural o gas propano y se basa en calentar el aire aspirado por los ventiladores e impulsar el aire caliente al interior del recinto.

Las principales ventajas frente a otros sistemas de calefacción son:

- Reducción de costes de adquisición e instalación.
- Sistema muy rápido de calefacción.
- La difusión del aire puede ser directa o se puede aplicar una red de conductos.
- Rendimiento de combustión del 90%.

#### PRINCIPALES CARACTERÍSTICAS

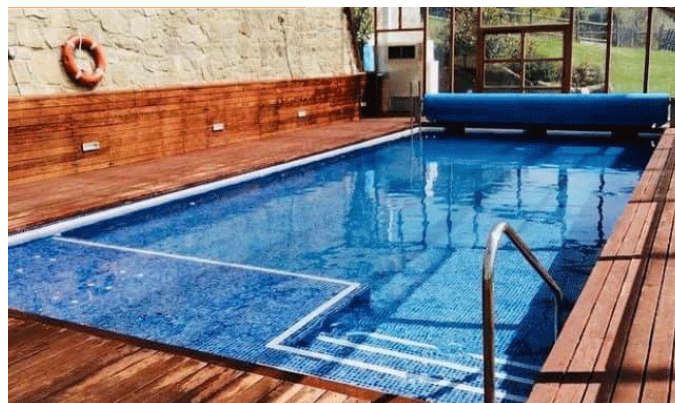
- Cámara de combustión e intercambiador fabricados en inoxidable **AISI-430**.
- Panel exterior fabricado en acero galvanizado y pintado en polvo poliéster.
- Aislamiento térmico de las zonas más expuestas al calor.
- Ventilador centrífugo con motor integrado de bajo nivel sonoro y alta eficiencia IE3.
- Cuadro eléctrico de control y seguridad según normativas europeas.
- Regulador de velocidad integrado en el cuadro eléctrico.
- Termostatos de control y seguridad (Ventilador/Quemador/Seguridad térmica).
- Termostato de ambiente hermético.
- Habitáculo del quemador insonorizado con rejillas de admisión del aire para la combustión.
- Filtro de admisión de aire para evitar la entrada de polvo en el recinto a calentar.
- Presostato de seguridad para controlar la correcta depresión en la cámara de combustión.
- Salida de aire caliente frontal con rejilla de doble deflexión, con posibilidad de aplicar red de conductos.
- Chimenea aislada en acero inoxidable AISI-304 con una altura de 3,3m (opcional)

#### ACCESORIOS

- Chimeneas - Pág. 51
- Depósitos de combustible - Pág. 54
- Termostatos, pirostatos, detectores de CO - Pág. 55 - 56
- Ventiladores recuperadores de calor - Pág. 159 - 162

#### EJEMPLO DE INSTALACIÓN

Installation example / Exemple de montage



Piscina cubierta calentada con un equipo POOL MANN.

Indoor swimming pool heated by POOL MANN.

Piscine couverte chauffée avec une équipe POOL MANN.



Diesel



Gas natural o propano



50 kW



3.300 m<sup>3</sup>/h



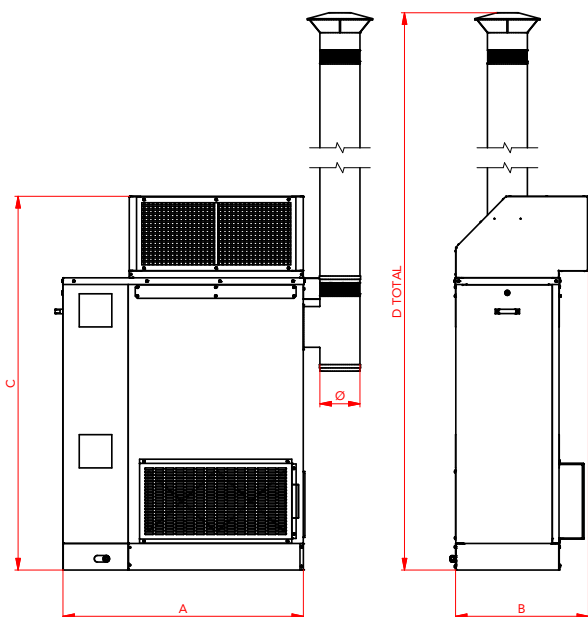
1.075 m<sup>3</sup>



NUESTROS EQUIPOS CUMPLEN CON EL REGLAMENTO (UE) 2016/2281 CORRESPONDIENTE AL DISEÑO ECOLÓGICO

#### DIMENSIONES / Dimensions (mm)

MODELO Model Modèle	A	B	C	D
PM-050	185	1105	610	3470





## HEATING OF TENTS AND COVERED POOLS

POOL MANN hot air generators are a perfect solution for fast and efficient heating of closed rooms where a system is required and the heat generating equipment is located outside the room to be heated.

Its operation can be diesel, natural gas or propane gas and is based on heating the air drawn in by the fans and driving hot air inside the room.

The main advantages over other heating systems are:

- Reduction of acquisition and installation costs.
- Very fast heating system.
- Air diffusion can be direct or a duct network can be applied to channel the air.
- Combustion efficiency of 90%.

### MAIN FEATURES

- High performance combustion oven, made of stainless AISI-430 in the areas more exposed to heat.
- Outer panel made of oven-dried polyester powder-coated galvanized steel.
- Thermal insulation of the areas most exposed to heat.
- Low noise centrifugal fan with speed regulator.
- IE3 high efficiency electric motor.
- Electrical control and safety panel according to European regulations.
- Control thermostats (Fan / Burner / Thermal safety).
- Hermetic room thermostat.
- Soundproof burner compartment with air intake grills for the combustion.
- Air intake filter to prevent dust from entering the room to be heated.
- Front hot air outlet with double deflection grille with the possibility of applying duct network.
- AISI-304 stainless steel insulated fireplace with a height of 3.3m.
- Safety system to control the correct depression in the combustion chamber.

### ACCESSORIES

- Fireplaces - Page 51
- Fuel tanks - Page 54
- Thermostats, pyrostats, CO detectors - Pages 55 - 56
- Heat recovery fans - Pages 159- 162

## CHAUFFAGE DE TENTES ET PISCINES COUVERTES

Les générateurs d'air chaud POOL MANN sont une solution parfaite pour le chauffage rapide et efficace de pièces fermées où un système est requis lorsque l'équipement de génération de chaleur est situé à l'extérieur de la pièce à chauffer.

Son fonctionnement peut être au diesel, au gaz naturel ou au gaz propane et est basé sur le chauffage de l'air aspiré par les ventilateurs et la conduite d'air chaud à l'intérieur de la pièce.

Les principaux avantages par rapport aux autres systèmes de chauffage sont:

- Réduction des coûts d'acquisition et d'installation.
- Système de chauffage très rapide.
- La diffusion de l'air peut être directe ou un réseau de conduits.
- Efficacité de combustion de 90%.

### CARACTÉRISTIQUES PRINCIPALES

- Four de combustion haute performance, en acier inoxydable AISI-430 dans les zones plus exposées à la chaleur.
- Panneau extérieur en acier galvanisé avec revêtement en poudre de polyester séché au four.
- Isolation thermique des zones les plus exposées à la chaleur.
- Ventilateur centrifuge silencieux avec régulateur de vitesse.
- Moteur électrique à haut rendement IE3.
- Panneau de commande et de sécurité électrique selon les réglementations européennes
- Thermostats de contrôle (ventilateur / brûleur / sécurité thermique).
- Thermostat d'ambiance hermétique.
- Compartiment du brûleur insonorisé avec grilles d'admission d'air la combustion.
- Filtre d'entrée d'air pour empêcher la poussière de pénétrer dans la pièce à chauffer.
- Sortie d'air chaud avant avec double grille de déflexion avec possibilité d'application réseau de conduits.
- Cheminée isolée en acier inoxydable AISI-304 d'une hauteur de 3,3 m.
- Système de sécurité pour contrôler la dépression correcte dans la chambre de combustion.

### ACCESSOIRES

- Cheminées - Page 51
- Réservoirs de carburant - Page 54
- Thermostats, pyrostats, détecteurs de CO - Pages 55 - 56
- Ventilateurs récupérateurs de chaleur - Pages 159 - 162



OUR EQUIPMENT COMPLY WITH **REGULATION (EU) 2016/2281** CORRESPONDING TO ECOLOGICAL DESIGN



NOS ÉQUIPES SONT CONFORMES AU **RÈGLEMENT (UE) 2016/2281** CORRESPONDANT À LA CONCEPTION ÉCOLOGIQUE

MODELO Model Modèle	POTENCIA Heat power Puissance	RENDIMIENTO Performance Rendement	CAUDAL DE AIRE Air flow Débit d'air	MOTOR Motor Moteur	NIVEL SONORO Sound level Niveau sonore	IMPULSIÓN Impulsion Soufflage	SALIDA HUMOS Smoke Outlet Sortie de fumée	PESO Weight Poids
-	kW	%	m <sup>3</sup> /h Pa* Δ°C	kW	dB (A) a 3m	D x E mm	Ømm	Kg
PM-050 (1)	50	90	3.300 150 32	0,75 (A)	60	700x300	185	260

(1) Ventilador simple / (1) Simple fan / (1) Seul Ventilateur

Pa\* Presión disponible / Available pressure / Pression disponible

TENSIÓN MOTOR / VOLTAGE MOTOR / TENSION MOTEUR (A) 230 V//50Hz

MODELO Model Modèle	EQUIPO BASE Basic equipment Appareil de base	QUEMADOR GASÓLEO Diesel burner Diesel Brûleur	QUEMADOR GAS Gas burner Brûleur gaz	CRONOTERMOSTATO Time programmer Chronothermostat
-	-	UNIGAS LAMBORGHINI	UNIGAS LAMBORGHINI	-
PM-050	012405002	LO601 ECO 5RN	NG701 EM 6-E	1206DUOPLUS
PM-050 S/CHIMENEA	012405002S	LO601 ECO 5RN	NG701 EM 6-E	1206DUOPLUS

**ATENCIÓN:** Al pasar un pedido con quemador de gas se debe determinar el tipo de gas a utilizar (natural o propano).

**NOTE:** When you place an order with a gas burner, you must determine the type of gas to be used (methane or propane).

**ATTENTION:** Lorsque vous passez une commande avec un brûleur à gaz déterminer le type de gaz à utiliser (méthane ou propane).



Diesel

Gas natural o propano

43 ÷ 180 kW

3.300 ÷ 13.000 m<sup>3</sup>/h

990 ÷ 3.875 m<sup>3</sup>



NUESTROS EQUIPOS CUMPLEN CON EL REGLAMENTO (UE) 2016/2281 CORRESPONDIENTE AL DISEÑO ECOLÓGICO

## EJEMPLO DE INSTALACIÓN

Installation example / Exemple de montage



Instalación de un equipo AM con conducto en un invernadero.  
Installation of ducted AM equipment in a greenhouse.  
Installation d'un équipement AM gainable dans une serre.

## AM | GENERADOR DE AIRE CALIENTE PARA INVERNADEROS

Los generadores de aire caliente para invernaderos de la serie AM son equipos que funcionan de forma totalmente autónoma, no necesitan elementos disipadores del calor, lo que reduce los costes de adquisición e instalación.

Su funcionamiento puede ser a gasóleo, gas natural o gas propano y se basa en calentar el aire aspirado por los ventiladores e impulsar el aire caliente en el interior del recinto a calentar.

Las principales ventajas frente a otros sistemas de calefacción son:

- Reducción de costes de adquisición e instalación.
- Sistema muy rápido de calefacción.
- La difusión del aire puede ser directa o se puede aplicar una red de conductos.
- Rendimiento de combustión del 90%.

### PRINCIPALES CARACTERÍSTICAS

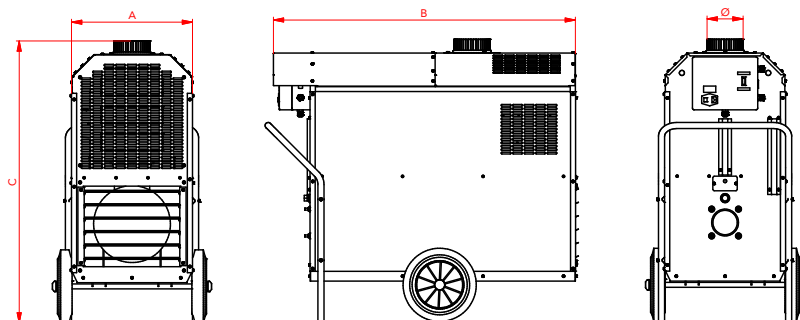
- Cámara combustión e intercambiador fabricado en inoxidable **AISI-430**.
- Panel exterior fabricado en acero galvanizado.
- Aislamiento térmico de las zonas más expuestas al calor.
- Ventilador centrífugo de bajo nivel sonoro.
- Motor eléctrico de alta eficiencia IE3.
- Cuadro eléctrico de control y seguridad según normativas europeas.
- Termostatos de control y seguridad (Ventilador/Quemador/Seguridad térmica).
- Termostato de ambiente hermético (opcional).
- Manillar y ruedas de transporte (opcional).
- Rejilla de aire de impulsión (opcional).
- Presostato de seguridad para la correcta depresión en la cámara de combustión.
- Difusión del aire mediante una red de conductos o con rejillas de impulsión.

### ACCESORIOS

- Chimeneas - Pág. 51
- Accesorios para conducir el aire - Pág. 52 - 53
- Depósitos de combustible - Pág. 54
- Termostatos, pirotatos, detectores de CO - Pág. 55 - 56
- Ventiladores recuperadores de calor - Pág. 159 - 162



Instalación de un equipo AM con conducto en una nave industrial.  
Installation of a ducted AM equipment in an industrial building.  
Installation d'un équipement AM gainable dans un bâtiment industriel.



### DIMENSIONES / Dimensions (mm)

Modelo Model Modèle	A	B	C
AM-040	495	1240	1155
AM-060	569	1430	1320
AM-125	745	1640	1515
AM-180	795	2305	1900

## GREENHOUSE HEATING AND LARGE SURFACES

The AM series hot air generators for greenhouses are equipment that operate completely autonomously, they do not need heat dissipating elements, which reduces acquisition and installation costs.

Its operation can be diesel, natural gas or propane gas and its operation is based on heating the air drawn in through the fans and driving hot air inside the room to be heated.

The main advantages over other heating systems are:

- Reduction of acquisition and installation costs.
- Very fast heating system.
- Air diffusion can be direct or a duct network can be applied to channel the air.
- Combustion efficiency of 90%.

### MAIN FEATURES

- High performance combustion oven, made of stainless AISI-430 in the zones more exposed to heat.
- Exterior panel made of galvanized steel.
- Thermal insulation of the areas most exposed to heat.
- Low noise centrifugal fan.
- IE3 high efficiency electric motor.
- Electrical control and safety panel according to European regulations.
- Control thermostats (Fan / Burner / Thermal safety).
- Hermetic room thermostat (optional).
- Handlebar and transport wheels (optional).
- Supply air grille (optional).
- Safety system to control the correct depression in the combustion chamber.

### ACCESSORIES

- Fireplaces - Page 51
- Accessories for air conduction - Pages 52 -53
- Fuel tanks - Page 54
- Thermostats, pyrostats, CO detectors - Pages 55- 56
- Heat recovery fans - Pages 159- 162

## CHAUFFAGE DE SERRE ET GRANDES SURFACES

Les générateurs d'air chaud pour serres de la série AM sont des équipements qui fonctionnent de manière complètement autonome, ils n'ont pas besoin d'éléments dissipateurs de chaleur, ce qui réduit les coûts d'acquisition et d'installation.

Son fonctionnement peut être au diesel, au gaz naturel ou au gaz propane et son fonctionnement est basé sur le chauffage de l'air aspiré par les ventilateurs et la conduite de l'air chaud à l'intérieur de la pièce à chauffer.

Les principaux avantages par rapport aux autres systèmes de chauffage sont:

- Réduction des coûts d'acquisition et d'installation.
- Système de chauffage très rapide.
- La diffusion de l'air peut être directe ou un réseau de conduits.
- Efficacité de combustion de 90%.

### CARACTÉRISTIQUES PRINCIPALES

- Four de combustion haute performance, en acier inoxydable AISI-430 dans les zones plus exposés à la chaleur.
- Panneau extérieur en acier galvanisé.
- Isolation thermique des zones les plus exposées à la chaleur.
- Ventilateur centrifuge silencieux.
- Moteur électrique à haut rendement IE3.
- Panneau de commande et de sécurité électrique selon les réglementations européennes.
- Thermostats de contrôle (ventilateur / brûleur / sécurité thermique).
- Thermostat d'ambiance hermétique (en option).
- Guidon et roues de transport (en option).
- Grille de soufflage (en option).
- Système de sécurité pour contrôler la dépression correcte dans la chambre de combustion.

### ACCESSOIRES

- Cheminées - Page 51
- Accessoires pour la conduction d'air - Pages 52 - 53
- Réservoirs de carburant - Page 54
- Thermostats, pyrostats, détecteurs de CO - Pages 55 - 56
- Ventilateurs récupérateurs de chaleur - Pages 159 - 162



OUR EQUIPMENT COMPLY WITH **REGULATION (EU) 2016/2281** CORRESPONDING TO ECOLOGICAL DESIGN



NOS ÉQUIPES SONT CONFORMES AU **RÈGLEMENT (UE) 2016/2281** CORRESPONDANT À LA CONCEPTION ÉCOLOGIQUE

MODELO Model Modèle	POTENCIA Heat power Puissance	RENDIMIENTO Performance Rendement	CAUDAL DE AIRE Air flow volume Débit d'air			MOTOR Motor Moteur	NIVEL SONORO Sound level Niveau sonore	IMPULSIÓN Impulsion Soufflage	SALIDA HUMOS Smoke outlet Sortie de fumée	PESO Weight Poids
-	kW	%	m <sup>3</sup> /h	Pa*	Δ°C	kW	dB (A) a 3m	D x E mm	Ømm	Kg
AM-040 (1)	43	90	3.300	100	34	0,55 (A)	66	390x330	150	119
AM-060 (1)	69	90	4.300	100	39	0,75 (A)	67	475x445	150	157
AM-125 (1)	145	90	9.000	100	39	2,20 (B)	68	590x590	200	225
AM-180 (1)	180	90	13.000	100	33	4,00 (B)	71	745x625	200	390

(1) Ventilador simple / (1) Simple fan / (1) Seul Ventilateur

Pa\* Presión disponible / Available pressure / Pression disponible

TENSIÓN MOTOR / VOLTAGE MOTOR / TENSION MOTEUR (A) 230 V/I/50Hz (B) 400V/III/50Hz

MODELO Model Modèle	EQUIPO BASE Basic equipment Appareil de base	QUEMADOR GASÓLEO Diesel burner Diesel Brûleur		QUEMADOR GAS Gas burner Brûleur gaz		MANILLAR + RUEDAS Handlebar+wheels Guidon+roues	TERMOSTATO+REJILLA Thermostat+grid Thermostat+grille
-	-	UNIGAS	LAMBORGHINI	UNIGAS	LAMBORGHINI	-	-
AM-040	010304001	LO601	ECO 5RN	NG701	EM 6-E	0301040CI	0301040RT
AM-060	010306001	LO901	ECO 8	NG901	EM 9-E	0301060CI	0301060RT
AM-125	010312501	LO1402	ECO 15/2	NG1402	EM 16/2-E	0301125CI	0301125RT
AM-180	010318001	LO2002	ECO 20/2	NG2002	EM 26/2-E	0301180CI	<b>NO APLICABLE</b>

**ATENCIÓN:** Al pasar un pedido con quemador de gas se debe determinar el tipo de gas a utilizar (natural o propano).

**NOTE:** When you place an order with a gas burner, you must determine the type of gas to be used (methane or propane).

**ATTENTION:** Lorsque vous passez une commande avec un brûleur à gaz déterminer le type de gaz à utiliser (méthane ou propane).



**MET MANN**  
Industrial Climate Solutions

www.metmann.com - Tel +34 93 851 15 99 - C/ Fontcuberta, 32-36 08560 - Manlleu (Barcelona) SPAIN



20 ÷ 106 kW



1.650 ÷ 8.875 m<sup>3</sup>/h



## ATR

### AEROTERMO DE AIRE CALIENTE CON BATERÍA DE AGUA

Los aerotermos de aire caliente con batería de agua caliente son ideales para la calefacción de todo tipo de locales comerciales, industriales o agrícolas, donde se precise un flujo de aire caliente para calentar distintas zonas del local.

El agua caliente debe ser producida por una caldera de gasóleo, gas o de biomasa. El agua, mediante una bomba de circulación, pasa por el interior de la batería de calefacción del aerotermo y la transferencia de calor es realizada por el ventilador.

El ventilador puede ser axial o centrífugo, el tipo axial se utiliza para una difusión directa y el ventilador centrífugo permite aplicar una red de conductos, además de disponer de un mayor alcance.

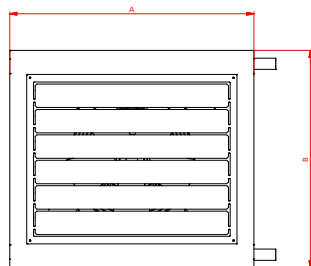
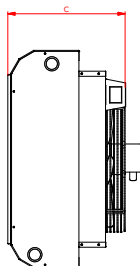
#### PRINCIPALES CARACTERÍSTICAS

- Estructura externa en acero lacado de color blanco RAL 9002.
- Ventiladores de 3 velocidades muy silenciosos.
- Rejilla de aletas horizontales para regular la dirección del aire.
- Intercambiador de calor de alto rendimiento fabricado con aletas de aluminio.
- Presión máxima de funcionamiento de 15 Bar.
- Regleta de conexión eléctrica.
- Conexiones hidráulicas para ida, retorno y descarga de condensación.
- Amplia gama de controles y sistemas de regulación.

#### ACCESORIOS

- Soportes de pared, controles, termostatos, válvulas, rejillas, etc. (consultar)

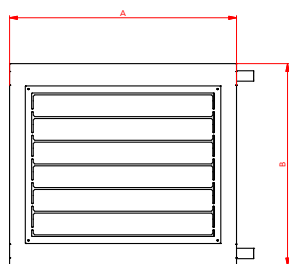
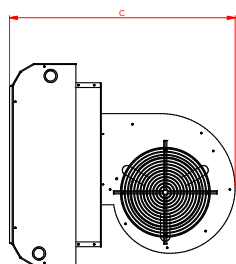
#### DIMENSIONES / Dimensions (mm)



#### VENTILADOR AXIAL

Axial fan / Ventilateur axial

MODELO Model/ Modèle	A	B	C
ATR-20-E3A	520	440	350
ATR-40-E3A	620	540	350
ATR-60-E3A	720	640	350
ATR-40-E3A	1120	540	350
ATR-60-E3A	1320	640	350



#### VENTILADOR CENTRÍFUGO

Centrifugal fan / Ventilateur centrifuge

MODELO Model/ Modèle	A	B	C
ATR-20-C3A	520	440	605
ATR-40-C3A	620	540	670
ATR-60-C3A	720	640	715
ATR-40-C3A	1120	540	670
ATR-60-C3A	1320	640	715

## AIR HEATERS WITH BATTERY OF WATER

The hot air heater with hot water coil is ideal for heating all types of commercial, industrial or agricultural premises where a hot air flow is required to heat different areas.

The hot water must be produced by a diesel, gas or biomass boiler. The water, through a circulation pump, passes through the interior of the aerotem heating battery and the heat transfer is carried out by the fan.

The fan can be axial or centrifugal, the axial type is used for direct diffusion and the centrifugal fan allows to apply a network of ducts in addition to having a greater reach.

### MAIN FEATURES

- External structure in white lacquered steel RAL 9002.
- Very quiet 3-speed fans.
- Horizontal fin grille to regulate the air direction.
- High performance heat exchanger made with aluminum fins.
- Maximum operating pressure of 15 Bar.
- Electrical connection strip.
- Hydraulic connections for flow, return and discharge of condensation.
- Wide range of controls and regulation systems.

### ACCESSORIES

- Wall mounts, controls, thermostats, valves, grids, etc. (Consult)

### ATR-E3A

**Aerotermo + bateria de agua + ventilador axial 3 velocidades** / Air heater + water battery + 3 speed axial fan / Aerothérme + batterie à eau + ventilateur axial à 3 vitesses

MODELO Model Modèle	POTENCIA Heat power Puissance	CAUDAL DE AIRE Air flow volume Débit d'air	ALCANCE Scope Atteindre	NIVEL SONORO Sound level Niveau sonore	CAUDAL AGUA Water volume Débit d'eau	CONSUMO Consumption Consommation	PESO Weight Poids	PRECIO Price Prix
-	kW	m <sup>3</sup> /h	m	dB a 3m	l/h	W	Kg	€
ATR-20-E3A	19,90	1.650	14,0	36-39-45	1.711	90	16	010020022
ATR-40-E3A	31,67	2.470	17,3	37-42-47	2.724	126	20	010040022
ATR-60-E3A	48,63	4.083	21,9	37-39-46	4.182	165	24	010060022
ATR-80-E3A	63,96	4.940	18,1	40-47-50	5.501	2x126	41	010080022
ATR-100-E3A	106,41	8.875	23,5	41-45-52	9.151	2x165	48	010100022

### ATR-C3A

**Aerotermo + bateria de agua + ventilador centrífugo 3 velocidades**

Air heater + water battery + 3 speed centrifugal fan / Aerothérme + batterie à eau + ventilateur centrifuge à 3 vitesses

MODELO Model Modèle	POTENCIA Heat power Puissance	CAUDAL DE AIRE Air flow volume Débit d'air	ALCANCE Scope Atteindre	NIVEL SONORO Sound level Niveau sonore	CAUDAL AGUA Water volume Débit d'eau	CONSUMO Consumption Consommation	PESO Weight Poids	PRECIO Price Prix
-	kW	m <sup>3</sup> /h	m	dB a 3m	l/h	W	Kg	-
ATR-20-C3A	21,52	1.830	17,5	43-49-54	1.851	145	20	010020026
ATR-40-C3A	35,85	2.910	23,8	43-48-57	3.083	370	28	010040026
ATR-60-C3A	42,36	3.400	23,9	46-50-56	3.643	550	34	010060026
ATR-80-C3A	72,39	5.820	23,7	46-51-60	6.226	2x370	55	010080026
ATR-100-C3A	87,03	6.800	24,8	49-53-59	7.485	2x550	66	010100026

TENSIÓN MOTOR / VOLTAGE MOTOR / TENSION MOTEUR 230 V/1/50Hz

### VERSIONES ESPECIALES / Special versions / Versions spéciales

#### AEROTERMOS EN ACERO INOXIDABLE

Air heater made in stainless steel  
Chauffe-air fait en acier inoxydable

#### AEROTERMOS CON RESISTENCIAS ELÉCTRICAS

Air heater with electrical resistors  
Chauffe-air avec résistances électriques

#### AEROTERMOS PARA VAPOR (200°C – 16 Bar)

Air heater with battery for steam (200°C – 16 Bar)  
Chauffe-air avec batterie à vapeur (200°C – 16 Bar)

#### AEROTERMOS PARA AGUA SOBRECALENTADA (170°C–16 Bar)

Air heater with battery for overheated water (170°C – 16 Bar)  
Chauffe-air avec batterie pour eau surchauffée (170°C – 16 Bar)

## GÉNÉRATEURS AIR CHAUD AVEC BATTERIE D'EAU

Le réchauffeur d'air chaud avec serpentin à eau chaude est idéal pour chauffer tous les types de locaux commerciaux, industriels ou agricoles où un flux d'air chaud est nécessaire pour chauffer différentes zones des locaux.

L'eau chaude doit être produite par une chaudière diesel, gaz ou biomasse. L'eau, à travers une pompe de circulation, passe à l'intérieur de la batterie de chauffage aérotém et le transfert de chaleur est effectué par le ventilateur.

Le ventilateur peut être axial ou centrifuge, le type axial est utilisé pour une diffusion directe et le ventilateur centrifuge permet d'appliquer un réseau de conduits en plus d'avoir une plus grande portée.

### CARACTÉRISTIQUES PRINCIPALES

- Structure extérieure en acier laqué blanc RAL 9002.
- Ventilateurs à 3 vitesses très silencieux.
- Grille à ailettes horizontale pour réguler la direction de l'air.
- Échangeur de chaleur haute performance composé d'ailettes en aluminium.
- Pression de service maximale de 15 bars.
- Bande de connexion électrique.
- Connexions hydrauliques pour l'écoulement, le retour et l'évacuation de la condensation.
- Large gamme de commandes et de systèmes de régulation.

### ACCESSOIRES

- Supports muraux, commandes, thermostats, vannes, grilles, etc. (consulter)

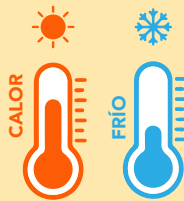
**Novedad**



CE

19 ÷ 106 kW

1.650 ÷ 8.875 m<sup>3</sup>/h



## ATR-C/F | AEROTERMO CON BATERIA DE CALOR O FRÍO

Los aerotermos con batería de agua caliente o fría son una excelente opción para la calefacción y climatización de una variedad de espacios, incluyendo entornos comerciales, industriales y agrícolas.

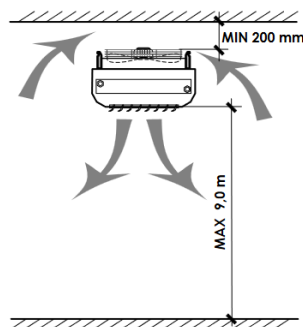
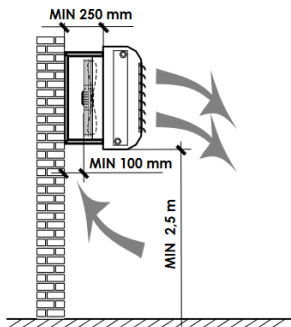
En este sistema, el agua caliente o fría es generada por un dispositivo externo, como una caldera o una enfriadora de agua. Posteriormente, mediante una bomba circuladora, el agua es distribuida por el interior de la batería. El aire, impulsado por un ventilador axial, atraviesa esta batería, permitiendo que la temperatura del agua se transfiera al aire. De esta manera, el aire resultante se difunde en el local, proporcionando la climatización o calefacción deseada.

### PRINCIPALES CARACTERÍSTICAS

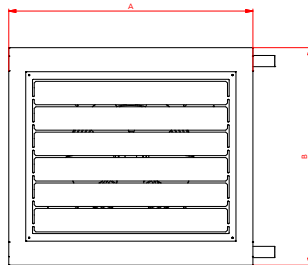
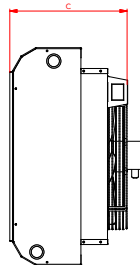
- Estructura externa en acero lacado de color blanco RAL 9002.
- Ventilador axial de 3 velocidades muy silencioso.
- Rejilla de aletas horizontales para regular la dirección del aire.
- Intercambiador de calor y frío de alto rendimiento fabricado con aletas de aluminio.
- Presión máxima de funcionamiento de 15 Bar.
- Regleta de conexión eléctrica.
- Conexiones hidráulicas para ida, retorno y descarga de condensación.
- Amplia gama de controles y sistemas de regulación.

### ACCESORIOS

- Soportes de pared, controles, termostatos, válvulas, rejillas, etc. (consultar)



### DIMENSIONES / Dimensions (mm)



### VENTILADOR AXIAL

Axial fan / Ventilateur axial

MODELO Model/ Modèle	A	B	C
ATR-20-E3CF	520	350	440
ATR-40-E3CF	620	350	540
ATR-60-E3CF	720	350	640
ATR-40-E3CF	1120	350	540
ATR-60-E3CF	1320	350	640

## FAN HEATERS WITH HEATING OR COOLING COILS

Hot or chilled water coil fan heaters are an excellent choice for heating and cooling a variety of spaces, including commercial, industrial and agricultural environments.

In this system, hot or cold water is generated by an external device, such as a boiler or water chiller. Then, by means of a circulator pump, the water is distributed inside the coil. Air, driven by an axial fan, passes through this coil, allowing the temperature of the water to be transferred to the air. In this way, the resulting air is diffused in the room, providing the desired air conditioning or heating.

### MAIN FEATURES

- External structure in white lacquered steel RAL 9002.
- Very quiet 3-speed axial fan.
- Horizontal finned grille to regulate air direction.
- High performance heat and cold exchanger made of aluminium fins.
- Maximum operating pressure of 15 Bar.
- Electrical connection strip.
- Hydraulic connections for condensation flow, return and discharge.
- Wide range of controls and regulation systems.

### ACCESSORIES

- Wall mounts, controls, thermostats, valves, grids, etc. (Consult)

### ATR-C/F

#### Aerotermino + batería FRÍO O CALOR + ventilador axial 1 velocidad

Fan heater + battery COOL OR HEAT + axial fan 1 speed

Ventilateur de chauffage + batterie de refroidissement ou de chauffage + ventilateur axial 1 vitesse

MODELO Model Modèle	POTENCIA CALOR/FRÍO Heat power heat/cool Puissance chau./refroidi	CAUDAL DE AIRE Air flow volume Débit d'air	ALCANCE Scope Atteindre	NIVEL SONORO Sound level Niveau sonore	CONSUMO Consumption Consommation	CONEXIÓN Connection Lien	PESO Weight Poids	PRECIO Price Prix
-	kW	m <sup>3</sup> /h	m	dB a 3m	W	-	Kg	-
ATR-20-E3CF	19,90 / 7,58	1.650	14,0	36-39-45	90	3/4" M	17	010020023
ATR-40-E3CF	31,67 / 12,08	2.470	17,3	37-42-47	126	1" M	21	010040023
ATR-60-E3CF	48,63 / 18,48	4.083	21,9	37-39-46	165	1" M	25	010060023
ATR-80-E3CF	63,96 / 24,41	4.940	18,1	40-47-50	2x126	1" 1/4 M	42	010080023
ATR-100-E3CF	106,4 / 40,44	8.875	23,5	41-45-52	2x165	1" 1/2 M	49	010100023

TENSIÓN MOTOR / VOLTAGE MOTOR / TENSION MOTEUR 230V/1/50Hz

### VERSIONES ESPECIALES / Special versions / Versions spéciales

#### AEROTERMOS EN ACERO INOXIDABLE

Air heater made in stainless steel

Chauffe-air fait en acier inoxydable

#### AEROTERMOS CON RESISTENCIAS ELÉCTRICAS

Air heater with electrical resistors

Chauffe-air avec résistances électriques

#### AEROTERMOS PARA VAPOR (200°C – 16 Bar)

Air heater with battery for steam (200°C – 16 Bar)

Chauffe-air avec batterie à vapeur (200°C – 16 Bar)

#### AEROTERMOS PARA AGUA SOBRECALENTADA (170°C–16 Bar)

Air heater with battery for overheated water (170°C – 16 Bar)

Chauffe-air avec batterie pour eau surchauffée (170°C – 16 Bar)

## LES AÉROTHERMES AVEC SERPENTINS DE CHAUFFAGE OU DE REFROIDISSEMENT

Les ventilo-convecteurs à eau chaude ou froide constituent un excellent choix pour le chauffage et le refroidissement de divers espaces, y compris les environnements commerciaux, industriels et agricoles.

Dans ce système, l'eau chaude ou froide est produite par un dispositif externe, tel qu'une chaudière ou un refroidisseur d'eau. Ensuite, au moyen d'une pompe de circulation, l'eau est distribuée à l'intérieur du serpentín. L'air, entraîné par un ventilateur axial, passe à travers ce serpentín, ce qui permet de transférer la température de l'eau à l'air. De cette manière, l'air résultant est diffusé dans la pièce, fournissant la climatisation ou le chauffage désiré.

### CARACTÉRISTIQUES PRINCIPALES

- Structure extérieure en acier laqué blanc RAL 9002.
- Ventilateur axial à 3 vitesses très silencieux.
- Grille horizontale à ailettes pour régler la direction de l'air.
- Échangeur de chaleur et de froid à haute performance en ailettes d'aluminium.
- Pression maximale de fonctionnement de 15 Bar.
- Bande de connexion électrique.
- Connexions hydrauliques pour le flux de condensation, le retour et le refoulement.
- Large gamme de systèmes de contrôle et de régulation.

### ACCESSOIRES

- Supports muraux, commandes, thermostats, vannes, grilles, etc. (consulter)

**Novedad**



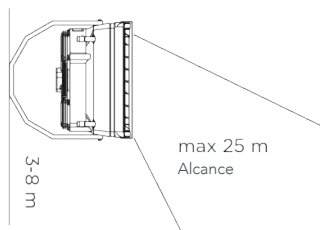
5 ÷ 120kW



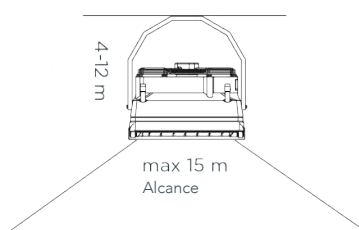
1.600 ÷ 5.700 m<sup>3</sup>/h



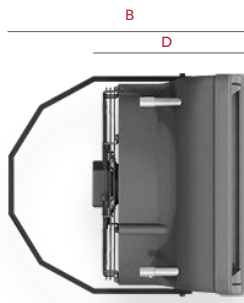
## INSTALACIÓN / Installation / Installation



Instalación en la pared  
Wall installation  
Installation murale



Instalación en el techo  
Sealing installation  
Installation du plafond



# CR CONDENS

## AEROTERMO CON VENTILADOR AXIAL

Los CR CONDENS transfieren de forma eficiente el calor del agua caliente al local a calentar mediante un potente ventilador axial de 3 velocidades.

La gama consta de 7 modelos capaces de desarrollar potencias caloríficas de 5 a 120 kW y caudales de 1.600 a 5.700 m<sup>3</sup>/h.

Pueden trabajar con calderas de condensación o bombas de calor a 40°C o calderas con una temperatura máxima de 120°C.

Son ideales para ser utilizados en locales comerciales, almacenes, gimnasios, naves de producción, etc.

### PRINCIPALES CARACTERÍSTICAS

- Potencia calorífica de 5 a 120 kW
- Temperatura de funcionamiento de 40 a 120°C
- Nivel sonoro de 52 a 60 dB (A)
- Altura de instalación de 3 a 12 metros
- Caudal de aire de 1.600 a 5.700 m<sup>3</sup>/h
- Ventilador axial de 3 velocidades
- Control individual o agrupado hasta 6 velocidades

### ACCESORIOS / Accessories / Accessoires

#### Mando de control COMFORT TR-110L-2

- Regulación de velocidad manual
- Elemento calefactor con apagado automático en la temporada de verano



#### Mando de control INTELLIGENT PANEL RL309 WI-FI

- Control desde smartphone
- Cambio automático de velocidad del ventilador
- Comunicación BMS -MODBUS para unidades AC y EC



#### Conexión de múltiples unidades MULTI 6 AC MULTI 10 EC



### DIMENSIONES / Dimensions (mm)

MODELO Model Modèle	A	B	C	D
CR ONE	570	455	510	330
CR1 / 2 / 3	680	600	570	375
CR2 / 3 / 4 MAX	780	625	710	385



## AXIAL FAN HEATERS

The CR CONDENS efficiently transfer the heat from the hot water to the room to be heated by means of a powerful 3-speed axial fan.

The range consists of 7 models capable of developing heating capacities from 5 to 120 kW and flow rates from 1.600 to 5.700 m<sup>3</sup>/h.

They can work with condensing boilers or heat pumps at 40°C or boilers with a maximum temperature of 120°C.

They are ideal for use in commercial premises, warehouses, gymnasiums, production halls, etc.

### MAIN FEATURES

- Heating capacity from 5 to 120 kW
- Operating temperature from 40 to 120°C
- Noise level from 52 to 60 dB (A)
- Installation height from 3 to 12 metres
- Air flow rate from 1.600 to 5.700 m<sup>3</sup>/h
- 3-speed axial fan
- Individual or grouped control up to 6 speeds

### ACCESSORIES

COMFORT TR-110L-2 control unit

- Manual speed control
- Heating element with automatic switch-off in the summer season

INTELLIGENT PANEL RL309 WI-FI control unit

- Smartphone control
- Automatic fan speed change
- BMS-MODBUS communication for AC and EC units

Connecting multiple units

- MULTI 6 AC
- MULTI 10 EC

## AÉROTHERMES AVEC VENTILATEUR AXIAL

Les CR CONDENS transfèrent efficacement la chaleur de l'eau chaude vers la pièce à chauffer au moyen d'un puissant ventilateur axial à 3 vitesses.

La gamme se compose de 7 modèles capables de développer des puissances calorifiques de 5 à 120 kW et des débits de 1.600 à 5.700 m<sup>3</sup>/h.

Ils peuvent fonctionner avec des chaudières à condensation ou des pompes à chaleur à 40°C ou des chaudières avec une température maximale de 120°C.

Elles sont idéales pour les locaux commerciaux, les entrepôts, les gymnases, les halls de production, etc.

### CARACTÉRISTIQUES PRINCIPALES

- Puissance calorifique de 5 à 120 kW
- Température de fonctionnement de 40 à 120°C
- Niveau sonore de 52 à 60 dB (A)
- Hauteur d'installation de 3 à 12 mètres
- Débit d'air de 1.600 à 5.700 m<sup>3</sup>/h
- Ventilateur axial à 3 vitesses
- Contrôle individuel ou groupé jusqu'à 6 vitesses

### ACCESSOIRES

Unité de contrôle COMFORT TR-110L-2

- Contrôle manuel de la vitesse
- Élément chauffant avec arrêt automatique en été

Unité de commande INTELLIGENTE WI-FI PANEL RL309

- Contrôle par smartphone
- Changement automatique de la vitesse du ventilateur
- Communication BMS-MODBUS pour les unités AC et EC

Connexion de plusieurs unités

- MULTI 6 AC
- MULTI 10 EC

MODELO Model Modèle	POTENCIA Heat power Puissance	CAUDAL DE AIRE Air flow volume Débit d'air	ALCANCE Scope Atteindre	NIVEL SONORO Sound level Niveau sonore	CONSUMO Consumption Consommation	CONEXIÓN Connection Lien	PRECIO Price Prix
-	kW	m <sup>3</sup> /h	m	dB (A)	W	-	-
CR ONE	5-25	1.600-1.200-750	14	35-46-52	124	1/2	0112CRONE
CR 1	10-35	3.900-2.500-1.850	24	44-52-62	250	3/4	0112CR1
CR 2	15-50	3.350-2.000-1.450	21	41-50-60	250	3/4	0112CR2
CR 3	20-70	2.950-1.700-1.200	19	39-48-60	250	3/4	0112CR3
CR2 MAX	25-70	5.700-3.900-2.800	26	41-50-59	520	3/4	0112CR2MAX
CR 3 MAX	35-95	5.600-3.800-2.750	25	40-48-58	520	3/4	0112CR3MAX
CR4 MAX	40-120	5.100-3.400-2.400	23	40-48-58	520	3/4	0112CR4MAX

TENSIÓN MOTOR / VOLTAGE MOTOR / TENSION MOTEUR 230 V//50Hz

Motores eléctricos EC (CONSULTAR PRECIOS)

### ACCESORIOS / Accessories / Accessoires

MODELO Model Modèle	PRECIO Price Prix
SOPORTE UNIVERSAL CR ONE	0112WAA0077
SOPORTE UNIVERSAL CR1, CR2, CR3	0112WAA0028
SOPORTE UNIVERSAL CR MAX	0112WAA0101
COMFORT TR-110L-2	0112WAA0054N
INTELLIGENT PANEL RL309 WIFI	0112WAA0035W
MULTI 6 (CUADRO PARA GOVERNAR HASTA 6 CORTINAS)	0112WAA0055

# C

## EQUIPOS DE CALEFACCIÓN DOMÉSTICA Y COMERCIAL


Domestic and commercial  
heating equipment


Équipement de chauffage  
domestique et commercial





**MET MANN**<sup>®</sup>  
Industrial Climate Solutions



 Gas natural o propano

 18 ÷ 33 kW

 1430 ÷ 2.500 m<sup>3</sup>/h

 370 ÷ 840 m<sup>3</sup>



NUESTROS EQUIPOS CUMPLEN CON EL **REGLAMENTO (UE) 2016/426** CORRESPONDIENTE A EQUIPOS QUE FUNCIONAN CON COMBUSTIBLES GASEOSOS Y **REGLAMENTO (UE) 2016/2281** CORRESPONDIENTE AL DISEÑO ECOLÓGICO

COMBUSTIÓN ESTANCA

TIGHT COMBUSTION

COMBUSTION ÉTANCHE

## GAS-ES

CALEFACTOR DOMÉSTICO ESTANCO DE AIRE CALIENTE A GAS

Las calderas de aire caliente son ideales para la calefacción doméstica y comercial de locales de 370m<sup>3</sup> a 840m<sup>3</sup>.

Pueden funcionar con gas natural o gas propano y disponen de un sistema de combustión estanca, o sea, el aire utilizado para la combustión es del exterior y de esta forma no se usa el aire del local a climatizar.

Nuestras calderas de aire caliente pueden difundir el aire caliente de forma directa o se puede aplicar una red de conductos para distribuir el aire caliente en los distintos espacios de la vivienda.

### PRINCIPALES CARACTERÍSTICAS

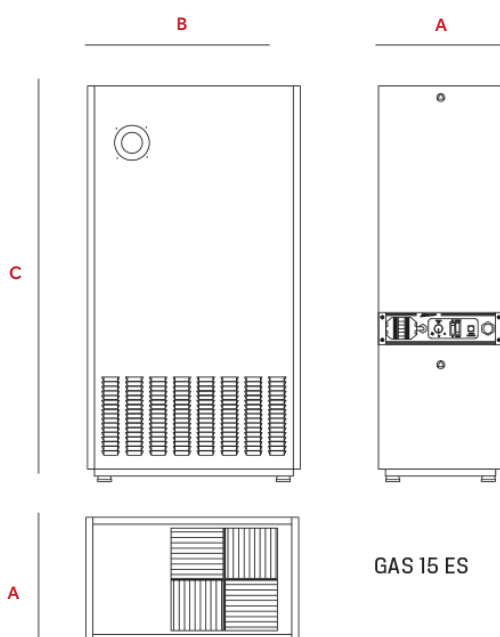
- Bajo impacto ambiental: **Certificado bajo NOx y CO=0.**
- Funcionamiento fiable y silencioso.
- Circuito de combustión estanco con salida de humos forzado.
- Encendido tipo electrónico con electrodos de encendido + detección.
- Cuadro eléctrico con termostatos (ventilador/quemador/seguridad)
- Presostato diferencial.
- Ventilador de 3 velocidades.
- Rendimiento superior al 90%.
- Filtros de admisión de aire.
- Posibilidad de aplicar red de conductos para la distribución del aire en otras dependencias.

### ACCESORIOS

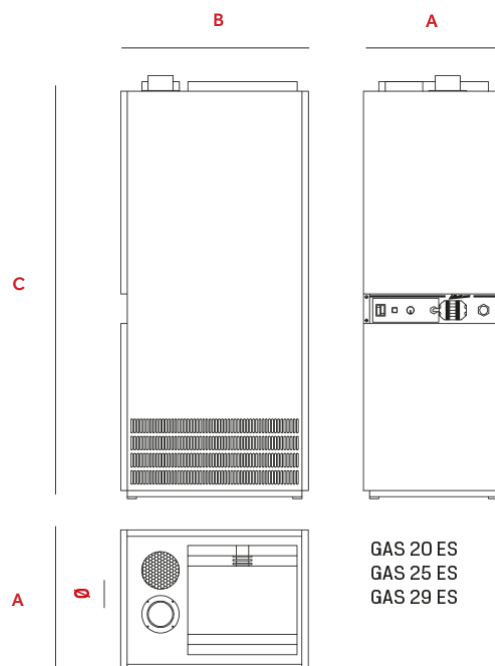
Termostatos, pirostatos, detectores de CO - Pág. 55 - 56

### DIMENSIONES / Dimensions (mm)

MODELO Model Modèle	A	B	C
GAS-15-ES	350	600	1100
GAS-20-ES	500	650	1300
GAS-25-ES	500	650	1300
GAS-29-ES	500	650	1300



GAS 15 ES



GAS 20 ES  
GAS 25 ES  
GAS 29 ES

## GAS WATERTIGHT DOMESTIC HEATING FROM HOT AIR

Hot air boilers are ideal for domestic and commercial heating of premises from 370 m<sup>3</sup> to 840 m<sup>3</sup>.

They can work with natural gas or propane gas and have a watertight combustion system, that is, the air used for combustion is from outside and in this way the air in the premises to be air-conditioned is not used.

Our hot air boilers can diffuse the hot air directly or a network of ducts can be applied to distribute the hot air in the different spaces of the house.

### MAIN FEATURES

- Low environmental impact: Certified under NOx and CO = 0.
- Reliable and quiet operation.
- Watertight combustion circuit with forced smoke outlet.
- Electronic type ignition with ignition + detection electrodes.
- Electrical panel with thermostats (fan / burner / security)
- Differential pressure switch.
- 3 speed fan.
- Yield greater than 90%.
- Air intake filters.
- Possibility of applying ductwork for air distribution in other units.

### ACCESSORIES

Thermostats, pyrostats, CO detectors - Page 55 - 56



OUR EQUIPMENT COMPLY WITH **REGULATION (EU) 2016/426** CORRESPONDING TO WORKING EQUIPMENT WITH GASEOUS FUELS AND **REGULATION (EU) 2016/2281** CORRESPONDING TO ECOLOGICAL DESIGN

## CHAUFFAGE DOMESTIQUE ÉTANCHE AIR CHAUD À GAZ

Les chaudières à air chaud sont idéales pour le chauffage domestique et commercial de locaux de 370 m<sup>3</sup> à 840 m<sup>3</sup>.

Ils peuvent fonctionner avec du gaz naturel ou du gaz propane et ont un système de combustion étanche, c'est-à-dire que l'air utilisé pour la combustion provient de l'extérieur et de cette façon, l'air des locaux à climatiser n'est pas utilisé.

Nos chaudières à air chaud peuvent diffuser l'air chaud directement ou un réseau de conduits peut être appliqué pour distribuer l'air chaud dans les différents espaces de la maison.

### CARACTÉRISTIQUES PRINCIPALES

- Faible impact environnemental: certifié sous NOx et CO = 0.
- Fonctionnement fiable et silencieux.
- Circuit de combustion étanche avec sortie de fumée forcée.
- Allumage électronique avec allumage + électrodes de détection.
- Panneau électrique avec thermostats (ventilateur / brûleur / sécurité)
- Pressostat différentiel.
- Ventilateur 3 vitesses.
- Rendement supérieur à 90%.
- Filtres d'admission d'air.
- Possibilité d'appliquer des conduits pour la distribution d'air dans d'autres unités.

### ACCESSOIRES

Thermostats, pyrostats, détecteurs de CO - Pages 55 - 56



NOS ÉQUIPES SONT CONFORMES AU **RÈGLEMENT (UE) 2016/426** CORRESPONDANT AUX ÉQUIPES DE TRAVAIL AVEC COMBUSTIBLES GAZEUX ET **RÈGLEMENT (UE) 2016/2281** CORRESPONDANT À LA CONCEPTION ÉCOLOGIQUE ECOLOGICAL

MODELO Model Modèle	POTENCIA Heat power Puissance	RENDIMIENTO Performance Rendement	CAUDAL DE AIRE Air flow volume Débit d'air	MOTOR Motor Moteur	NIVEL SONORO Sound level Niveau sonore	IMPULSIÓN Impulsion Soufflage	SALIDA HUMOS Smoke outlet Sortie de fumée	PESO Weight Poids
-	kW	%	m <sup>3</sup> /h - Pa*	W	dB (A) a 3m	D x E mm	Ømm	Kg
GAS-15-ES	18	90,8	1430 - 160	145	44	300x290	60-100	65
GAS-20-ES	23	92	2.000 - 200	370	51	390x390	80-150	96
GAS-25-ES	28	91,6	2.250 - 200	370	53	390x390	80-150	101
GAS-29-ES	33	91,5	2.500 - 230	370	59	390x390	80-150	103

TENSIÓN MOTOR / VOLTAGE MOTOR / TENSION MOTEUR **230 V/I/50Hz**

Pa\* **Presión disponible** / Available pressure / Pression disponible

MODELO Model Modèle	EQUIPO BASE Basic equipment Appareil de base	CRONO TERMOSTATO Chronothermostat Chronothermostat	PLENUM 3 SALIDAS Plenum 3 outputs Plenum 3 sorties
GAS-15-ES	011601501	1206DUOPLUS	-
GAS-20-ES	011502001	1206DUOPLUS	3105GAS20
GAS-25-ES	011502501	1206DUOPLUS	3105GAS25
GAS-29-ES	011502901	1206DUOPLUS	3105GAS25



Diesel

18 ÷ 28 kW

1.430 ÷ 2.250 m<sup>3</sup>/h

385 ÷ 600 m<sup>3</sup>



## GG | CALEFACTOR DOMÉSTICO CON FUNCIONAMIENTO A GASÓLEO

Las calderas de aire caliente a gasóleo son ideales para la calefacción doméstica y comercial de locales de 385 m<sup>3</sup> a 600 m<sup>3</sup>.

El equipo dispone de un habitáculo insonorizado del quemador de gasóleo para que su funcionamiento sea lo más silencioso posible. Incorpora, además, un ventilador de 3 velocidades para ajustar el caudal de aire según las necesidades de calefacción del local a climatizar.

Para su funcionamiento, se precisa de un depósito de combustible, una salida de humos y una toma de conexión monofásica.

La difusión del aire caliente puede ser directa o con una red de conductos para distribuir el aire caliente en los distintos espacios de la vivienda.

### PRINCIPALES CARACTERÍSTICAS

- Funcionamiento fiable y silencioso.
- Ventilador de 3 velocidades.
- Rendimiento superior al 90%.
- Filtros de admisión de aire incluidos para evitar difundir polvo en la zona a calentar.
- Cuadro eléctrico con termostatos (ventilador/quemador/seguridad)
- Posibilidad de aplicar red de conductos para la distribución del aire en otras dependencias.

### ACCESORIOS

- Chimeneas - Pág. 51
- Depósitos de combustible - Pág. 54
- Termostatos, pirostatos, detectores de CO - Pág. 55 - 56

### DIMENSIONES / Dimensions (mm)

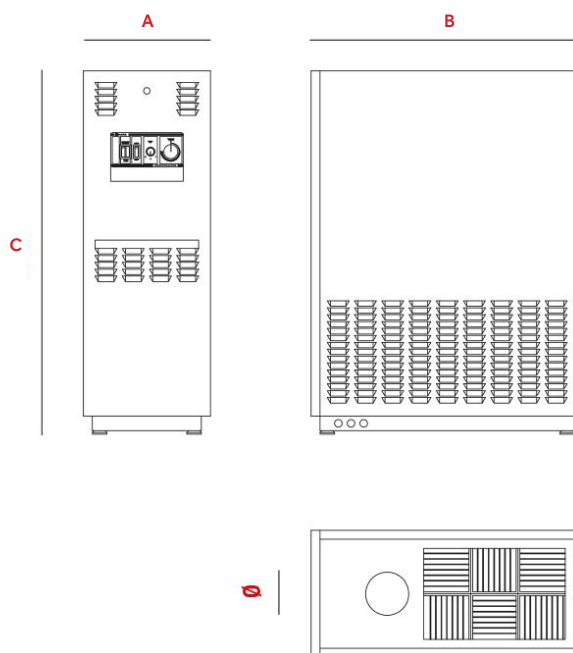
MODELO Model Modèle	A	B	C
GG-15 BP	350	800	990
GG-25 BP	450	1050	1100



Quemador insonorizado. Filtro de admisión de aire.  
Sound insulated burner. Air inlet filter.  
Brûleur insonorisée. Filtre d'admission d'air.



Rejilla de aire multidireccional  
Multidirection air grid/multidireccional  
Grille d'air multidirectionnel



## DOMESTIC HEATING WITH OIL OPERATION

Diesel hot air boilers are ideal for domestic and commercial heating of premises from 385 m<sup>3</sup> to 600 m<sup>3</sup>.

The equipment has a soundproofed compartment for the diesel burner so that its operation is as quiet as possible. It also incorporates a 3-speed fan to adjust the air flow according to the heating needs of the room to be air-conditioned.

For its operation, it requires a fuel tank, a smoke outlet and a single-phase connection socket.

The hot air diffusion can be direct or with a network of ducts to direct the hot air to the different rooms to be heated.

## MAIN FEATURES

- Reliable and quiet operation.
- 3 speed fan.
- Yield greater than 90%.
- Air intake filters included to avoid spreading dust in the area to be heated.
- Electrical panel with thermostats (fan / burner / security)
- Possibility of applying ductwork for air distribution in other units.

## ACCESSORIES

- Fireplaces - Page 51
- Fuel tanks - Page 54
- Thermostats, pyrostats, CO detectors - Pages 55 - 56

## CHAUFFAGE DOMESTIQUE AVEC FONCTIONNEMENT À L'HUILE

Les chaudières diesel à air chaud sont idéales pour le chauffage domestique et commercial de locaux de 385 m<sup>3</sup> à 600 m<sup>3</sup>.

L'équipement dispose d'un compartiment insonorisé pour le brûleur diesel afin que son fonctionnement soit le plus silencieux possible. Il intègre également un ventilateur à 3 vitesses pour ajuster le débit d'air en fonction des besoins de chauffage de la pièce à climatiser.

Pour son fonctionnement, il nécessite un réservoir de carburant, une sortie de fumée et une prise de raccordement monophasée.

La diffusion de l'air chaud peut être directe ou avec un réseau de conduits pour diriger l'air chaud vers les différentes pièces à chauffer.

## CARACTÉRISTIQUES PRINCIPALES

- Fonctionnement fiable et silencieux.
- Ventilateur 3 vitesses.
- Rendement supérieur à 90%.
- Filtres d'entrée d'air inclus pour éviter de répandre la poussière dans la zone à chauffer.
- Panneau électrique avec thermostats (ventilateur / brûleur / sécurité)
- Possibilité d'appliquer des conduits pour la distribution d'air dans d'autres unités.

## ACCESSOIRES

- Cheminées - Page 51
- Réservoirs de carburant - Page 54
- Thermostats, pyrostats, détecteurs de CO - Pages 55 - 56

MODELO Model Modèle	POTENCIA Heat power Puissance	RENDIMIENTO Performance Rendement	CAUDAL DE AIRE Air flow volume Débit d'air	MOTOR Motor Moteur	NIVEL SONORO Sound level Niveau sonore	IMPULSIÓN Impulsion Soufflage	SALIDA HUMOS Smoke outlet Sortie de fumée	PESO Weight Poids
-	kW	%	m <sup>3</sup> /h - Pa*	W	dB (A) a 3m	D x E mm	Ømm	Kg
GG-15 BP	18	91,5	1.430 - 160	145	44	390x250	120	68
GG-25 BP	28	90,6	2.250 - 200	370	53	450x290	120	115

TENSIÓN MOTOR / VOLTAGE MOTOR / TENSION MOTEUR 230 V/I/50Hz

Pa\* Presión disponible / Available pressure / Pression disponible

MODELO Model Modèle	EQUIPO BASE + QUEMADOR Basic equipment + burner Appareil de base + brûleur	CRONOTERMOSTATO SEMANAL Weekly ambient thermostat Chronothermostat hebdomadaire
GG-15-BP	0123GG15BP	1206DUOPLUS
GG-25-BP	0123GG25BP	1206DUOPLUS

# C

## EQUIPOS PORTÁTILES DE CALEFACCIÓN

Portable heating equipment

Équipement de chauffage portable



**MET MANN**<sup>®</sup>  
Industrial Climate Solutions

MI

## CALEFACTOR PORTÁTIL A GASÓLEO PARA ESPACIOS ABIERTOS



Diesel



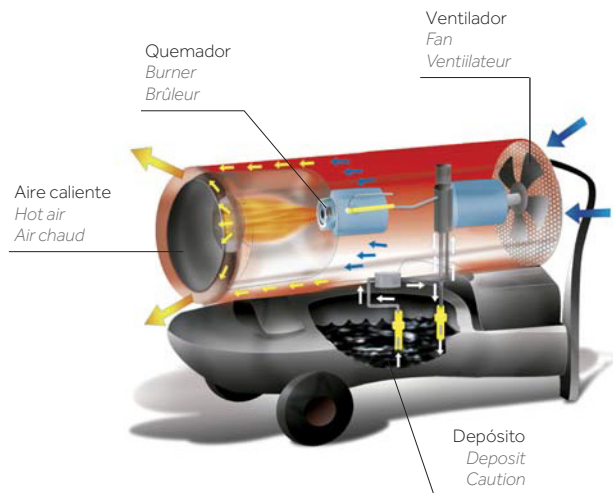
38 ÷ 111 kW



605 ÷ 4.600 m<sup>3</sup>/h



800 ÷ 2.390 m<sup>3</sup>



Los calefactores de aire caliente portátiles a gasóleo sin salida de humos son ideales para la calefacción de locales donde exista una correcta ventilación o en espacios abiertos. Son totalmente portátiles e incorporan un depósito de combustible para obtener una correcta autonomía de funcionamiento.

Los equipos incorporan un quemador que proporciona una llama en el interior de la cámara de combustión que realiza un recorrido en su interior para obtener el mayor intercambio térmico. Un ventilador proporciona aire en el interior del equipo y al pasar por las zonas calientes aumenta su temperatura y finalmente, es impulsado en el interior del local a calentar.

El equipo puede ser controlado con un termostato de ambiente que se encarga de arrancar o parar el equipo en función de la temperatura deseada.

Estos equipos no disponen de salida de gases de combustión y solo son aptos para locales ventilados o locales abiertos, por lo tanto, está totalmente prohibido su uso en locales cerrados.

### PRINCIPALES CARACTERÍSTICAS

- Quemador de gasóleo integrado.
- Cámara de combustión en acero inoxidable AISI-430.
- Termostato de seguridad y depósito de combustible de gran capacidad.
- Cable de conexión eléctrica de 1,5m.
- Manillar y ruedas de transporte
- Cuadro eléctrico de control y seguridad según normativas europeas.
- Precalentamiento y post enfriamiento de la cámara de combustión.
- Posibilidad de aplicar termostato de ambiente e indicador de nivel de combustible.

### DIMENSIONES / Dimensions (mm)

MODELO Model Modèle	ANCHO Width Largeur	FONDO Depth Prof.	ALTO Height Hauter
MI-36	1075	440	615
MI-46	1075	440	630
MI-65	1200	555	860
MI-105	1492	670	1005

### ACCESORIOS / Accessories / Accessoires



Termostato de ambiente con 10m de cable  
Room thermostat with 10m cable  
Thermostat d'ambiance avec câble de 10 m

390119BM002



Indicador de nivel  
Level indicator  
Indicateur de niveau

390119BM006



## PORTABLE OIL HEATING FOR OPEN SPACES

Portable diesel oil hot air heaters with no smoke vent are ideal for heating rooms where there is proper ventilation or in open spaces. They are totally portable and incorporate a fuel tank to obtain a correct autonomy of operation.

The teams incorporate a burner that provides a flame inside the combustion chamber that makes a journey inside it to obtain the greatest heat exchange. A fan provides air inside the equipment and when passing through hot areas it increases its temperature and is driven inside the room to heat.

The equipment can be controlled with a room thermostat that is responsible for starting or stopping the equipment depending on the desired temperature.

These units do not have a flue gas outlet and are only suitable for ventilated rooms or open rooms, therefore their use in closed rooms is totally prohibited.

### MAIN FEATURES

- Integrated diesel burner.
- AISI-430 stainless steel combustion chamber.
- Safety thermostat and large capacity fuel tank.
- 1.5m electrical connection cable and handlebar and transport wheels
- Electrical control and safety panel according to European regulations.
- Preheating and post cooling of the combustion chamber.
- Possibility of applying room thermostat and fuel level indicator.

## CHAUFFAGE À L'HUILE PORTABLE POUR ESPACES OUVERTS

Les appareils de chauffage à air chaud au diesel portatifs sans évent de fumée sont idéaux pour chauffer des pièces où il y a une bonne ventilation ou dans des espaces ouverts. Ils sont totalement portables et intègrent un réservoir de carburant pour obtenir une autonomie de fonctionnement correcte.

L'équipement comprend un brûleur qui fournit une flamme à l'intérieur de la chambre de combustion qui fait un voyage à l'intérieur pour obtenir le plus grand échange de chaleur. Un ventilateur fournit de l'air à l'intérieur de l'équipement et lorsqu'il traverse des zones chaudes, il augmente sa température et est chauffé à l'intérieur de la pièce pour chauffer.

L'équipement peut être contrôlé avec un thermostat d'ambiance qui est responsable du démarrage ou de l'arrêt de l'équipement en fonction de la température souhaitée.

Ces unités n'ont pas de sortie de gaz de combustion et ne conviennent que pour les pièces ventilées ou les pièces ouvertes, leur utilisation dans des pièces fermées est donc totalement interdite.

### CARACTÉRISTIQUES PRINCIPALES

- Brûleur diesel intégré.
- Chambre de combustion en acier inoxydable AISI-430.
- Thermostat de sécurité et réservoir de carburant de grande capacité.
- Câble de raccordement électrique de 1,5 m et guidon et roues de transport
- Panneau de commande et de sécurité électrique selon les réglementations européennes.
- Préchauffage et post-refroidissement de la chambre de combustion.
- Possibilité d'appliquer un thermostat d'ambiance et un indicateur de niveau de carburant.

MODELO Model Modele	POTENCIA Heat power Puissance	RENDIMIENTO Performance Rendement	CAUDAL DE AIRE Air flow volume Débit d'air	TEMPERATURA Air temperature Température de l'air	NIVEL SONORO Sound level Niveau sonore	DEPÓSITO Deposit Dépôt	PESO Weight Poids	PRECIO Price Prix
-	kW	%	m <sup>3</sup> /h	20°C	dB (A) a 1m	L	Kg	-
MI-36	38	100	605	98	69	42	25	0119GE102
MI-46	49	100	1.400	84	72	42	38	0119GE103
MI-65	69	100	2.500	77	71	65	58	0119GE104
MI-105	111	100	4.600	68	74	105	86	0119GE105

TENSIÓN ELÉCTRICA / ELECTRIC TENSION / TENSION ÉLECTRIQUE 230 V/I/50Hz

POTENCIA ELÉCTRICA / ELECTRIC POWER / PUISSANCE ÉLECTRIQUE MI 36 (232W) MI 46 (400W) MI 65 (598W) MI 105 (1170W)

CONSUMO GASÓLEO / FUEL CONSUMPTION / CONSOMMATION DIESEL MI 36 (3,04 kg/h) MI 46 (3,88 kg/h) MI 65 (5,48 kg/h) MI 105 (8,85 kg/h)

## AN CALEFACTOR PORTÁTIL A GASÓLEO PARA ESPACIOS CERRADOS



Diesel



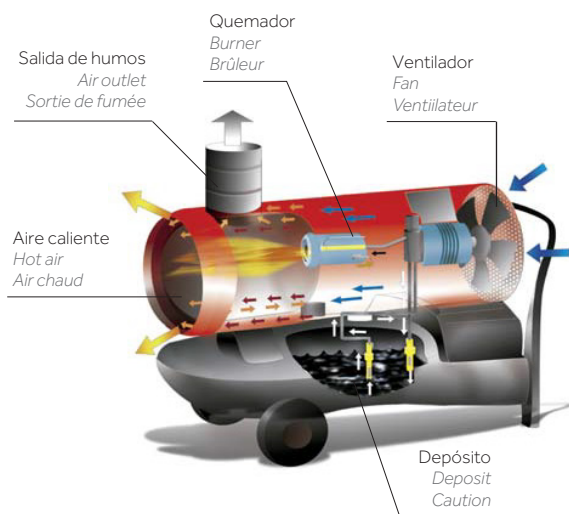
34 ÷ 90 kW



1.150 ÷ 4.300 m<sup>3</sup>/h



730 ÷ 1.935 m<sup>3</sup>



Los calefactores de aire caliente portátiles a gasóleo con salida de humos son ideales para la calefacción de locales cerrados. Son totalmente portátiles e incorporan un depósito de combustible para obtener una correcta autonomía de funcionamiento.

Los equipos incorporan un quemador que proporciona una llama en el interior de la cámara de combustión que realiza un recorrido en su interior para obtener el mayor intercambio térmico. Un ventilador proporciona aire en el interior del equipo y al pasar por las zonas calientes aumenta su temperatura y finalmente, es impulsado en el interior del local a calentar.

El equipo puede ser controlado con un termostato de ambiente que se encarga de arrancar o parar el equipo en función de la temperatura deseada.

Estos equipos disponen de salida de gases de combustión y son aptos para cualquier tipo de local.

### PRINCIPALES CARACTERÍSTICAS

- Quemador de gasóleo integrado.
- Cámara de combustión en acero inoxidable AISI-430.
- Termostato de seguridad y cable de conexión eléctrica de 1,5m.
- Depósito de combustible, manillar y ruedas de transporte.
- Cuadro eléctrico de control y seguridad según normativas europeas.
- Precalentamiento y post enfriamiento de la cámara de combustión.
- Posibilidad de aplicar termostato de ambiente e indicador de nivel de combustible.
- Posibilidad de aplicar manguera flexible para canalizar el aire.

### DIMENSIONES / Dimensions (mm)

MODELO Model Modèle	ANCHO Width Largeur	FONDO Depth Prof.	ALTO Height Hauter
AN-32	1215	440	670
AN-55	1435	555	940
AN-85	1740	690	1025

### ACCESORIOS / Accesories / Accessoires



Indicador de nivel  
Level indicator  
Indicateur de niveau

390119BM006



Adaptador Manguera flexible  
Flexible hose adapter  
Adaptateur de tuyau flexible

AN 32 Ø300 390119BM010  
AN 55 Ø350 390119BM011  
AN 85 Ø400 390119BM012



Manguera flexible 6m  
Flexible hose 6m  
Tuyau flexible 6m

AN 32 Ø300 390119BM003  
AN 55 Ø350 390119BM004  
AN 85 Ø400 390119BM001



Termostato de ambiente con 10m de cable  
Room thermostat with 10m cable  
Thermostat d'ambiance avec câble de 10 m

390119BM002

## PORTABLE GASOLE HEATING FOR ENCLOSED SPACES

Portable diesel hot air heaters with smoke vent are ideal for heating closed rooms. They are totally portable and incorporate a fuel tank to obtain a correct autonomy of operation.

The equipment incorporates a burner that provides a flame inside the combustion chamber that makes a journey inside it to obtain the greatest heat exchange. A fan provides air inside the equipment and when passing through hot areas it increases its temperature and is driven inside the room to heat.

The equipment can be controlled with a room thermostat that is responsible for starting or stopping the equipment depending on the desired temperature.

These units have combustion gas outlet and are suitable for any type of premises.

### MAIN FEATURES

- Integrated diesel burner.
- AISI-430 stainless steel combustion chamber.
- Safety thermostat and 1.5m electrical connection cable.
- Fuel tank and handlebar and transport wheels
- Electrical control and safety panel according to European regulations.
- Preheating and post cooling of the combustion chamber.
- Possibility of applying room thermostat and fuel level indicator.
- Possibility of applying flexible hose to channel the air.

## CHAUFFAGE AU GAZ PORTABLE POUR ESPACES CLOS

Les radiateurs à air chaud diesel portables avec évent de fumée sont idéaux pour chauffer des pièces fermées. Ils sont totalement portables et intègrent un réservoir de carburant pour obtenir une autonomie de fonctionnement correcte.

L'équipement comprend un brûleur qui fournit une flamme à l'intérieur de la chambre de combustion qui fait un voyage à l'intérieur pour obtenir le plus grand échange de chaleur. Un ventilateur fournit de l'air à l'intérieur de l'équipement et lorsqu'il traverse des zones chaudes, il augmente sa température et est chauffé à l'intérieur de la pièce pour chauffer.

L'équipement peut être contrôlé avec un thermostat d'ambiance qui est responsable du démarrage ou de l'arrêt de l'équipement en fonction de la température souhaitée.

Ces unités ont une sortie de gaz de combustion et conviennent à tout type de locaux.

### CARACTÉRISTIQUES PRINCIPALES

- Brûleur diesel intégré.
- Chambre de combustion en acier inoxydable AISI-430.
- Thermostat de sécurité et câble de raccordement électrique de 1,5 m.
- Réservoir de carburant et guidon et roues de transport
- Panneau de commande et de sécurité électrique selon les réglementations européennes.
- Préchauffage et post-refroidissement de la chambre de combustion.
- Possibilité d'appliquer un thermostat d'ambiance et un indicateur de niveau de carburant.
- Possibilité d'appliquer un tuyau flexible pour canaliser l'air.

MODELO Model Modèle	POTENCIA Heat power Puissance	RENDIMIENTO Performance Rendement	CAUDAL DE AIRE Air flow volume Débit d'air	TEMPERATURA Air temperature Température de l'air	NIVEL SONORO Sound level Niveau sonore	DEPÓSITO Deposit Dépôt	CHIMENEA Chimney Cheminée	PESO Weight Poids	PRECIO Price Prix
-	kW	%	m <sup>3</sup> /h	20°C	dB (A) a 1m	L	Ømm	Kg	-
AN-32	34	87,3	1.150	75	72	42	150	48	0119EC102
AN-55	58	89,5	2.500	66	72	65	150	81	0119EC103
AN-85	90	88,5	4.300	66	75	105	150	110	0119EC104





TENSIÓN ELÉCTRICA / ELECTRIC TENSION / TENSION ÉLECTRIQUE **230 V/I/50Hz**

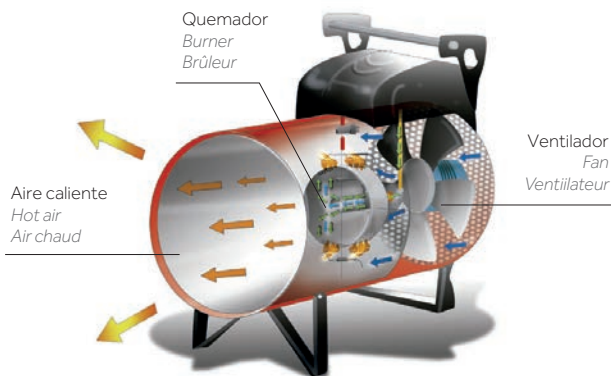
POTENCIA ELÉCTRICA / ELECTRIC POWER / PUISSANCE ÉLECTRIQUE **AN 32 (370W) AN 55 (850W) AN 85 (1140W)**

CONSUMO GASÓLEO / FUEL CONSUMPTION / CONSOMMATION DIESEL **AN 32 (2,70 kg/h) AN 55 (4,64 kg/h) AN 85 (7,17 kg/h)**

## KA | CALEFACTOR PORTÁTIL A GAS BUTANO O PROPANO



-  Gas butano o propano
-  15 ÷ 108 kW
-  1.100 ÷ 3.700 m<sup>3</sup>/h
-  320 ÷ 2.325 m<sup>3</sup>



Los calefactores de aire caliente con funcionamiento a gas butano o gas propano son un sistema realmente eficaz para la calefacción de espacios abiertos o correctamente ventilados.

El equipo dispone de un quemador con funcionamiento a gas, que proporciona una llama interior encargada de calentar una pequeña cámara de combustión. El aire impulsado por el ventilador pasa por la cámara de combustión y el aire caliente proporcionado en este intercambio se aprovecha para aumentar la temperatura del local a climatizar.

Se puede incorporar un termostato de ambiente que se encarga de arrancar y parar el equipo en función de la temperatura deseada en el local y de esta forma optimizar el consumo de gas.

Estos equipos son muy útiles en espacios correctamente ventilados o espacios abiertos y su principal ventaja frente a otros sistemas, es la rapidez en alcanzar temperaturas de confort.

### PRINCIPALES CARACTERÍSTICAS

- Quemador de gas integrado.
- Cámara de combustión en acero inoxidable AISI-430.
- Termostato de seguridad y posibilidad de aplicar termostato de ambiente.
- Cable de conexión eléctrica de 1,5m.
- Kit tubo de conexión de gas de 1,5m.
- Reductor de presión regulable de 0,4 a 1,5 Bar.
- Manillar y ruedas de transporte (KA 105 A).
- Cuadro eléctrico de control y seguridad según normativas europeas.

### DIMENSIONES / Dimensions (mm)

MODELO Model Modèle	ANCHO Width Largeur	FONDO Depth Prof.	ALTO Height Hauter
KA-30-A	505	277	511
KA-65-A	580	317	538
KA-105-A	835	438	606

### ACCESORIOS / Accessories / Accessoires



Termostato de ambiente con 10m de cable  
Room thermostat with 10m cable  
Thermostat d'ambiance avec câble de 10 m

390119BM002

### EJEMPLO DE INSTALACIÓN / Installation example / Exemple de montage



Instalación del equipo en un invernadero  
Installation of the equipment in a greenhouse  
Installation de l'équipement dans une serre

## BUTANE / PROPANE PORTABLE HEATERS

Portable diesel hot air heaters with smoke vent are ideal for heating closed rooms. They are Hot air heaters with butane or propane gas operation are a really effective system for heating open or properly ventilated spaces.

The equipment has a gas-operated burner, which provides an internal flame responsible for heating a small combustion chamber. The air driven by the fan passes through the combustion chamber and the hot air provided in this exchange is used to increase the temperature of the room to be air-conditioned.

A room thermostat can be incorporated that is in charge of starting and stopping the equipment depending on the desired temperature in the room and thus optimizing gas consumption.

These equipments are very useful in correctly ventilated spaces or open spaces and their main advantage over other systems is the speed in reaching comfort temperatures.

### MAIN FEATURES

- Integrated gas burner.
- AISI-430 stainless steel combustion chamber.
- Safety thermostat and possibility of applying room thermostat.
- 1.5m electrical connection cable.
- 1.5m gas connection tube kit.
- Adjustable pressure reducer from 0.4 to 1.5 Bar.
- Handlebar and transport wheels (KA 105 A).
- Electrical control and safety panel according to European regulations.

## GÉNÉRATEURS PORTABLES BUTANE / PROPANE

Les appareils de chauffage à air chaud fonctionnant au butane ou au gaz propane sont un système vraiment efficace pour chauffer des espaces ouverts ou bien ventilés. L'équipement dispose d'un brûleur à gaz, qui fournit une flamme interne chargée de chauffer une petite chambre de combustion. L'air entraîné par le ventilateur traverse la chambre de combustion et l'air chaud fourni dans cet échange est utilisé pour augmenter la température de la pièce à climatiser.

Il est possible d'intégrer un thermostat d'ambiance chargé de démarrer et d'arrêter l'équipement en fonction de la température souhaitée dans la pièce et ainsi d'optimiser la consommation de gaz.

Ces équipements sont très utiles dans des espaces correctement ventilés ou des espaces ouverts et leur principal avantage par rapport aux autres systèmes est la rapidité à atteindre les températures de confort.

### CARACTÉRISTIQUES PRINCIPALES

- Brûleur à gaz intégré.
- Chambre de combustion en acier inoxydable AISI-430.
- Thermostat de sécurité et possibilité d'appliquer un thermostat d'ambiance.
- Câble de raccordement électrique de 1,5 m.
- Kit de tube de raccordement de gaz de 1,5 m.
- Réducteur de pression réglable de 0,4 à 1,5 bar.
- Guidon et roues de transport (KA 105 A).
- Panneau de commande et de sécurité électrique selon les réglementations européennes.

MODELO	POTENCIA	RENDIMIENTO	CAUDAL DE AIRE	TEMPERATURA	NIVEL SONORO	CONSUMO	PRESIÓN	PESO	PRECIO
Model	Heat power	Performance	Air flow volume	Air temperature	Sound level	Consumption	Voltage	Weight	Price
Modèle	Puissance	Rendement	Débit d'air	Température de l'air	Niveau sonore	Consommation	Presion	Poids	Prix
-	kW	%	m <sup>3</sup> /h	°C	dB (A) a 1m	kg/h	Bar	Kg	-
KA-30-A	15-31	100	1.100	49	72	1,0-2,0	0,4-1,5	10	0119GP153
KA-65-A	32-66	100	1.950	87	73	2,9-4,2	0,4-1,5	14	0119GP155
KA-105-A	48-108	100	3.700	71	76	3,0-6,9	0,4-1,5	26	0119GP157

**TENSIÓN ELÉCTRICA / ELECTRIC TENSION / TENSION ÉLECTRIQUE 230 V/I/50Hz**

**POTENCIA ELÉCTRICA / ELECTRIC POWER / PUISSANCE ÉLECTRIQUE:**

KA 30 A **90W**  
 KA 65 A **140W**  
 KA 105 A **400W**

**RP**  
PROFESIONAL

## CALEFACTOR ELÉCTRICO PORTÁTIL DE AIRE CALIENTE



Eléctrico

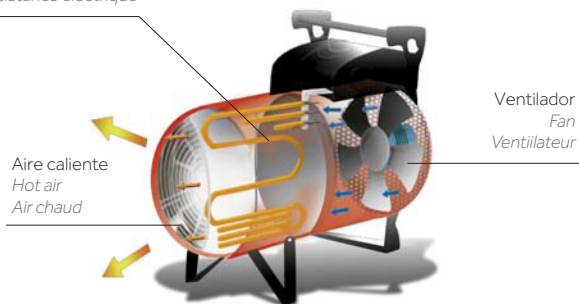
3 ÷ 30 kW

450 ÷ 5.100 m<sup>3</sup>/h

65 ÷ 645 m<sup>3</sup>



Resistencia eléctrica  
Electric resistance  
Résistance électrique



Los calefactores eléctricos RP PROFESIONAL son equipos robustos y con los mejores componentes para obtener un sistema de calefacción eléctrica rápida, eficaz y duradera.

Los equipos incorporan resistencias eléctricas acorazadas de gran intercambio térmico que producen el calor necesario para que el ventilador del equipo impulse aire caliente al local a climatizar. El salto térmico entre la temperatura del aire en la entrada y salida del equipo es de 32°C a 56 °C según el modelo seleccionado.

Todos los modelos incorporan de serie, un termostato de ambiente para arrancar y parar el equipo una vez se ha alcanzado la temperatura deseada en el local y de esta forma optimizar el consumo energético. En el modelo RP-300-T se puede aplicar un termostato de ambiente externo con 10m de cable en el caso que se desee controlar la temperatura de ambiente en un punto alejado del equipo.

### PRINCIPALES CARACTERÍSTICAS

- Resistencias eléctricas acorazadas inoxidable AISI 321.
- Excelente intercambio térmico y rejilla de protección frontal.
- Ventilador axial de bajo nivel sonoro y selector de potencia o función solo ventilación.
- Cuadro eléctrico de control y seguridad según normativas europeas.
- Post encendido y post ventilación en algunos modelos.
- Posibilidad de suministro en terminación INOX ideal para granjas (solo RP-150-T)

### DIMENSIONES / Dimensions (mm)

MODELO Model Modèle	ANCHO Width Largeur	FONDO Depth Prof.	ALTO Height Hauter
RP-033-M	367	180	280
RP-100-T	505	277	511
RP-150-T	575	277	511
RP-220-T	700	317	538
RP-300-T	899	558	706

### ACCESORIOS / Accessories / Accessoires



Termostato de ambiente con 10m de cable  
Room thermostat with 10m cable  
Thermostat d'ambiance avec câble de 10 m

390119BM002



Adaptador manguera flexible  
Flexible hose adapter  
Adaptateur de tuyau flexible

RP-100 Ø300 390119BM007  
RP-150 Ø300 390119BM007  
RP-220 Ø350 390119BM008  
RP-300 Ø500 390119BM009



Manguera flexible 6m  
Flexible hose 6m  
Tuyau flexible 6m

RP-100 Ø300 390119BM003  
RP-150 Ø300 390119BM003  
RP-220 Ø350 390119BM004  
RP-300 Ø500 390119BM005

## PORTABLE ELECTRIC HEATER

RP PROFESIONAL electric heaters are robust equipment with the best components for a fast, efficient and durable electric heating system. The teams incorporate armored electrical resistances of great thermal exchange that produce the necessary heat so that the fan of the team propels hot air to the room to be air-conditioned.

The thermal jump between the air temperature at the equipment inlet and outlet is from 32 °C to 56 °C depending on the selected model.

All models come standard with a room thermostat to start and stop the equipment once the desired temperature has been reached in the room and thus optimize energy consumption. In the RP-300-T model, an external room thermostat with 10m cable can be applied in case you want to control the room temperature at a point far from the equipment.

## MAIN FEATURES

- AISI 321 stainless steel armored heating elements.
- Excellent heat exchange and front protection grille and low noise axial fan.
- Power selector or ventilation only function.
- Electrical control and safety panel according to European regulations.
- Post ignition and post ventilation on some models.
- Possibility of supply in INOX termination ideal for farms (RP-150-T only)

## RADIATEUR ÉLECTRIQUES PORTABLES

Les radiateurs électriques RP PROFESIONAL sont des équipements robustes avec les meilleurs composants pour un système de chauffage électrique rapide, efficace et durable. Les équipes intègrent des résistances électriques blindées de grand échange thermique qui produisent la chaleur nécessaire pour que le ventilateur de l'équipe propulse de l'air chaud dans la pièce à climatiser.

Le saut thermique entre la température de l'air à l'entrée et à la sortie de l'équipement est de 32 °C à 56 °C selon le modèle sélectionné.

Tous les modèles sont livrés en standard avec un thermostat d'ambiance pour démarrer et arrêter l'équipement une fois que la température souhaitée a été atteinte dans la pièce et ainsi optimiser la consommation d'énergie. Dans le modèle RP-300-T, un thermostat d'ambiance externe avec câble de 10 m peut être appliqué au cas où vous souhaiteriez contrôler la température ambiante à un endroit éloigné de l'équipement.

## CARACTÉRISTIQUES PRINCIPALES

- Éléments chauffants blindés en acier inoxydable AISI 321.
- Excellent échange thermique et grille de protection avant et ventilateur axial à faible bruit.
- Sélecteur d'alimentation ou fonction de ventilation uniquement.
- Panneau de commande et de sécurité électrique selon les réglementations européennes.
- Post-allumage et post-ventilation sur certains modèles.
- Possibilité d'approvisionnement en terminaison INOX idéale pour les fermes (RP-150-T uniquement)

MODELO Model Modèle	POTENCIA Heat power Puissance	TENSION Tension Tension	CAUDAL DE AIRE Air flow volume Débit d'air	TEMPERATURA Air temperature Température de l'air	NIVEL SONORO Sound level Niveau sonore	CONSUMO Consumption Consommation	PESO Weight Poids	PRECIO Price Prix
-	kW	-	m <sup>3</sup> /h	°C	dB (A) a 1m	-	Kg	-
RP-033-M	1,5-3,0	230V/I/50Hz	450	32-44	67	6,5-13,0 A	5	0112EK101
RP-100-T	6,6-10	400V/III/50Hz	1.500	30-48	68	7,1-13,6 A	13	0112EK102
RP-150-T	10-15	400V/III/50Hz	2.000	35-54	70	13,8-21,0 A	15	0112EK103
RP-220-T	15-22	400V/III/50Hz	3.050	38-56	71	21,0-30,0 A	21	0112EK104
RP-300-T	20-30	400V/III/50Hz	5.100	38-56	69	28,0-43,0 A	41	0112EK106

## FUNCIONAMIENTO EN MODO CALEFACCIÓN / OPERATION IN HEATING MODE / FONCTIONNEMENT EN MODE CHAUFFAGE

RP-033-M Pre calentamiento: NO Post enfriamiento: NO / Pre heating: NO Post cooling: NO / Préchauffage: NON Post-refroidissement: NON

RP-100-T / RP-150-T Pre calentamiento: SI Post enfriamiento: SI / Pre heating: YES Post cooling: YES / Préchauffage: OUI Post-refroidissement: OUI

RP-220-T / RP-300-T Pre calentamiento: NO Post enfriamiento: SI / Pre heating: NO Post cooling: YES / Préchauffage: NON Post-refroidissement: OUI

# C

## CALEFACCIÓN INFRARROJA DOMÉSTICA, COMERCIAL E INDUSTRIAL

Domestic, commercial and industrial  
infrared heating

Chauffage infrarouge domestique,  
commercial et industriel

✓ LIMPIA

✓ SILENCIOSA

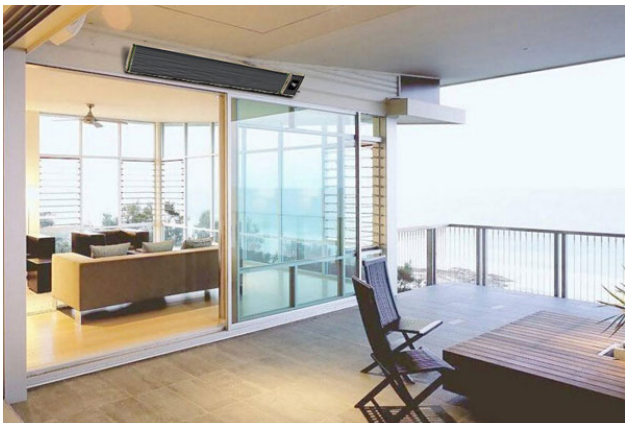
✓ CÓMODA



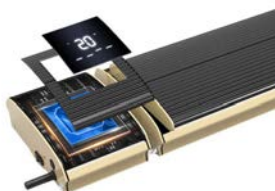
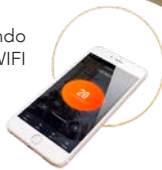
**MET MANN**<sup>®</sup>  
Industrial Climate Solutions



## INFRAMANN WIFI



Control con mando a distancia o WIFI



**Innovación tecnológica**  
**Información indicada en el display del equipo**  
 - Temperatura del local  
 - Nivel de potencia  
 - Programación horaria



Recubrimiento especial

Aleación de aluminio especial



### PANEL RADIANTE INFRARROJO

### RADIANT INFRARED PANEL

### PANNEAU RADIANT INFRAROUGE

La calefacción eléctrica con paneles radiantes infrarrojos de onda larga son una solución limpia, sin ruidos, sin emisión de luz, económica y muy cómoda de usar. En su diseño y fabricación se ha prestado la máxima atención para obtener un equipo estético y eficaz.

#### Conexión wifi

Se puede conectar el equipo a un dispositivo WIFI y bajando la aplicación TUYA SMART poder controlar el funcionamiento desde cualquier lugar.

#### Potencia desarrollada

El equipo dispone de 4 niveles de potencia para adaptarla en cada momento. Se puede seleccionar la potencia desde el propio equipo o con el mando a distancia.

#### Función fast hot y programación horaria

El equipo dispone de una función llamada FAST HOT que hace trabajar el equipo a la máxima potencia durante un tiempo determinado. Además, se puede programar el horario de funcionamiento diario.

#### Mando a distancia

El equipo dispone de mando a distancia LCD donde se pueden activar o modificar las funciones del equipo.

Electric heating with long-wave infrared radiant panels are a clean, noise-free, light-emitting, economical and very comfortable to use solution. In its design and manufacture, maximum attention has been paid to obtain an aesthetic and effective equipment.

#### WiFi connection

The equipment can be connected to a WIFI device and by downloading the TUYA SMART application, you can control the operation from anywhere.

#### Power developed

The equipment has 4 power levels to adapt it at all times. You can select the power from the equipment itself or with the remote control.

#### Fast hot function and time programming

The equipment has a function called FAST HOT that makes the equipment work at maximum power for a certain time. In addition, daily operating hours can be programmed.

#### Remote control

The equipment has an LCD remote control where the functions of the equipment can be activated or modified.

Le chauffage électrique avec des panneaux rayonnants infrarouges à ondes longues est une solution propre, sans bruit, électroluminescente, économique et très confortable à utiliser.

Dans sa conception et sa fabrication, une attention maximale a été portée à l'obtention d'un équipement esthétique et efficace.

#### Connexion Wifi

L'équipement peut être connecté à un appareil WIFI et en téléchargeant l'application TUYA SMART, vous pouvez contrôler le fonctionnement de n'importe où.

#### Puissance développée

L'équipement dispose de 4 niveaux de puissance pour l'adapter à tout moment. Vous pouvez sélectionner l'alimentation à partir de l'équipement lui-même ou avec la télécommande.

#### Fonction chaud rapide et programmation horaire

L'équipement a une fonction appelée FAST HOT qui fait fonctionner l'équipement à la puissance maximale pendant un certain temps. De plus, des heures de fonctionnement quotidiennes peuvent être programmées.

#### Télécommande

L'équipement dispose d'une télécommande LCD où les fonctions de l'équipement peuvent être activées ou modifiées.

MODELO Model Modèle	POTENCIA CALORÍFCA Heat power Puissance	CONSUMO Consumption Consommation	LONGITUD CABLE Cable length Longueur de câble	PROTECCIÓN POLVO Y AGUA Water and dust protection Protection poussière et l'eau	DIMENSIONES Dimensions Dimensions	PESO Weight Poids	PRECIO Price Prix
-	kW	-	m	-	mm	Kg	-
INFRAMANN WIFI	1,8 kW (4 potencias de 0,45 kW cada una)	7,8 A	2	IPX4	1155x60x190	8	0119INFRAMANNWI

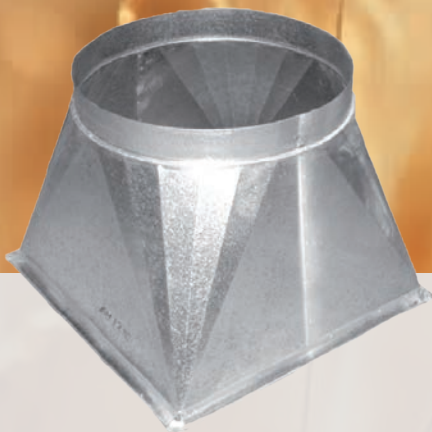
TENSIÓN ELÉCTRICA / ELECTRIC TENSION / TENSION ÉLECTRIQUE 230V/I/50Hz

# C

## ACCESORIOS

Accessories

Accessoires



**MET MANN**<sup>®</sup>  
Industrial Climate Solutions

# CHIMENEAS CHIMNEYS CHEMINÉES

CHIMENEAS MODULARES DE DOBLE PARED INOXIDABLE

STAINLESS DOUBLE WALL MODULAR CHIMNEY

CHEMINÉES MODULARES À PAROI DOUBLE INOXYDABLE

TUBERÍA AISLADA DOBLE PARED INOX/INOX DE Ø 125 A Ø 350 mm  
Aislamiento con lana de roca de 30 mm de espesor y densidad 150 kg/m3

STAINLESS STEEL DOUBLE WALL PIPES FROM 80 TO 350 mm.  
Insulation with a 30 mm layer of rock wool with a density of 150 kgs./m3

TUBE DOUBLE PAROI ISOLÉ EN ACIER / INOX 80 À 350 mm  
Isolant en laine de roche de 30 mm. épaisseur et densité de 150 kg/m3

Componente Component Composant	Ø 125	Ø 150	Ø 175	Ø 200	Ø 250	Ø 300	Ø 350
TUBO 960 MM							
TUBO 460 MM							
TUBO 290 MM							
TUBO EXTENSIBLE 550-900 MM							
TUBO EXTENSIBLE 370 - 550 MM							
CODO 45°							
CODO 30°							
CODO 15°							
CODO 90°							
TE 135°							
TE 90°							
MÓDULO DE COMPROBACIÓN 300 MM							
MÓDULO TEMPERATURA DE HUMOS 460 MM							
COLECTOR DE HOLLÍN DESAGÜE							
SALIDA LIBRE							
SOMBRERETE ANTIVIENTO							
ABRAZADERA DE UNIÓN							
ANCLAJE INTERMEDIO							
ANCLAJE DE CARGA							
ANCLAJE REGULABLE 70 - 120 MM							
ABRAZADERA DE VIENTOS							
CUBREAGUAS							
PASAMUROS							
SALIDA DE TECHO 30° / 45° CON CUBREAGUAS							
SALIDA DE TECHO 5° / 30° CON CUBREAGUAS							
SALIDA DE TECHO PLANA							
PLACA ANTI-FUEGO. materiales no combustibles							
PLACA ANTI-FUEGO. materiales combustibles							

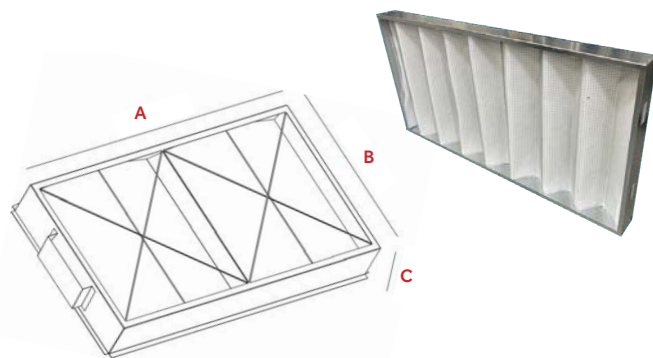
**CONSULTAR**

## FW

PREFILTRO EN "W" CON MANTA FILTRANTE INTERCAMBIABLE G4

PRE-FILTER IN "W" WITH BLANKET INTERCHANGEABLE FILTER G4

PRÉFILTRE EN "W" AVEC COUVERTURE FILTRE INTERCHANGEABLE G4



Los precios indicados corresponden a filtros tipo G4.

Otros tipos de filtros pueden ser fabricados bajo pedido con el fin de cubrir la gama establecida en UNE-EN 779:2013 Filtros de aire utilizados en ventilación general para eliminación de partículas. Determinación de las prestaciones de los filtros (G1, G2, G3, G4, M5, M6, F7, F8, F9)

The prices indicated correspond to type G4 filters. Other types of filters can be manufactured on request in order to cover the range established in UNE-EN 779: 2013 Air filters in general ventilation for the removal of particles. Determination of the performance of the filters (G1, G2, G3, G4, M5, M6, F7, F8, F9).

Les prix indiqués correspondent aux filtres de type G4. D'autres types de filtres peuvent être fabriqués sur demande afin de couvrir la plage établie dans la norme UNE-EN 779: 2013 Filtres à air en ventilation générale pour l'élimination des particules. Détermination de la performance des filtres (G1, G2, G3, G4, M5, M6, F7, F8, F9)

MODELO Model Modèle	POSICIÓN MÁQUINA Machine position Position appareil	MODELOS APLICABLES Aplicable models Modèles applicables	DIMENSIONES Dimensions Dimensions	PRECIO Price Prix
			A x B x C (mm)	€
FWS-050-H	superior / upper / supérieur	MM-050-H	0695x0510x130	03100106050
FWP-050-H	posterior / rear / postérieur	MM-050-H	0695x0500x130	03100106050P
FWS-070-H	superior / upper / supérieur	MM-070-H	0940x0500x130	03100106070
FWP-070-H	posterior / rear / postérieur	MM-070-H	0940x0490x130	03100106070P
FWS-090-H	superior / upper / supérieur	MM-090-H / MM-090-W	0995x0515x130	03100104080
FWP-090-H	posterior / rear / postérieur	MM-090-H / MM-090-W / CP-050	0995x0590x130	03100106080
FWS-120-H	superior / upper / supérieur	MM-120-H / MM-120-W / CP-090	1310x0515x130	03100105080
FWP-120-H	posterior / rear / postérieur	MM-120-H / MM-120-W / CP-090	1310x0635x130	03100106120P
FWS-160-H	superior / upper / supérieur	MM-160-H	1505x0635x130	03100106160S
FWP-160-H	posterior / rear / postérieur	MM-160-H	1505x0725x130	03100106160P
FWS-200-H	superior / upper / supérieur	MM-200-H	1670x0595x130	03100106200S
FWP-200-H	posterior / rear / postérieur	MM-200-H	1670x0815x130	03100105200P
FWS-175-W	superior / upper / supérieur	MM-175-225-W / CP-120-160-200	1670x1075x130	03100105075W
FWP-175-W	posterior / rear / postérieur	MM-175-225-W / CP-120-160-200	1670x1075x130	03100106175W
FWS-050-CP	superior / upper / supérieur	CP-050	0995x0600x130	03100105050

**CONSULTAR PRECIO / CONSULT / CONSULTER**

## PS

CURVA DE DESCARGA DE AIRE CALIENTE A 90°

90° HOT AIR DISCHARGE CURVE

COURBE DE DÉCHARGE D'AIR CHAUD À 90°



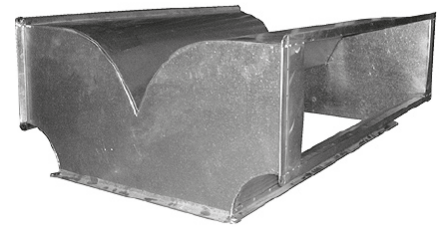
MODELO Model Modèle	ACOPAMIENTO Connection Couplage	IMPULSIÓN Impulsion Impulsion	ALTURA TOTAL Height total Hauter total	ANCHO TOTAL Width total Largeur total	MODELOS APLICABLES Aplicable models Modèles applicables	REJILLA Grid Grille	PRECIO Price Prix
ancho x alto width x height largeur x hauteur mm		ancho x alto width x height largeur x hauteur mm					€
PS-050	0415x650	0650x200	320	535	MM-050-G	600x200	18080104040
PS-070	0490x900	0900x200	320	610	MM-070-G	900x200	18080104070
PS-105	0600x1000	1000x400	520	720	MM-105-G	1000x400	18080104029
PS-160	0700x1340	1340x400	520	820	MM-160-G	1000x400	18080104120
PS-200	0815x1670	1670x400	520	935	MM-200/250-G	700x400 (2u)	18080104200
PS-300	1010x1960	1960x400	520	1130	MM-300/350/400-G	600x400 (3u)	18080104300
PS-500	1400x2180	2180x400	520	1520	MM-500-G	1000x400 (3u)	18080104450

## PD

CURVA DE DOBLE DESCARGA DE AIRE CALIENTE A 90°

90 ° HOT AIR DOUBLE DISCHARGE CURVE

COURBE DE DÉCHARGE DOUBLE À AIR CHAUD À 90 °



MODELO Model Modèle	ACOPLAMIENTO Connection Couplage	IMPULSIÓN Impulsion Impulsion	ALTURA TOTAL Height total Hauter total	ANCHO TOTAL Width total Largeur total	MODELOS APLICABLES Aplicable models Modèles applicables	REJILLA Grid Grille	PRECIO Price Prix
	ancho x alto width x height largeur x hauteur mm	ancho x alto width x height largeur x hauteur mm					
PD-050	415x650	650x200	320	655	MM-050-G	600x200 (2u)	18100104040
PD-070	490x900	900x200	320	730	MM-070-G	900x200 (2u)	18100104070
PD-105	600x1000	100x400	520	840	MM-105-G	1000x400 (2u)	18100104090
PD-160	700x1340	1340x400	520	940	MM-160-G	1000x400 (2u)	18100104140
PD-200	815x1670	1670x400	520	1055	MM-200/250-G	700x400 (4u)	18100104225
PD-300	1010x1960	1960x400	520	1250	MM-300/350/400-G	600x400 (6u)	18100104300
PD-500	1400x2180	2180x400	520	1640	MM-500-G	1000x400 (6u)	18100104450

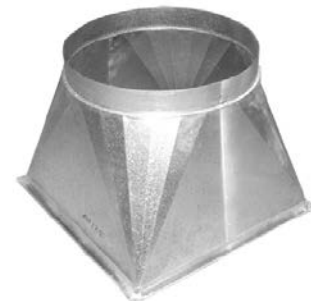
[CONSULTAR PRECIO / CONSULT / CONSULTER](#)

## TAM

TOLVA DE TRANSFORMACIÓN

HOPPER OF TRANSFORMATION

TRÉMIE DE TRANSFORMATION



MODELO Model Modèle	ACOPLAMIENTO Connection Couplage	IMPULSIÓN Impulsion Impulsion	ALTURA TOTAL Height Hauteur	MODELOS APLICABLES Aplicable models Modèles applicables	PRECIO Price Prix
	ancho x alto width x height largeur x hauteur mm	Ø mm			
TAM-040	330x400	300	300	AM-040	1812AM040CI
TAM-060	445x485	400	350	AM-060	1812AM060CI
TAM-125	590x600	500	400	AM-125	1812AM125CI
TAM-180	745x620	600	450	AM-180	1812AM180CI
TAGM-050	825x455	400	371	AGM-050	PL12056
TAGM-070	920x500	450	371	AGM-070	PL12057
TAGM-090	940x550	500	371	AGM-090	PL12485
TAGM-160	1300x615	600	371	AGM-160	PL09039

[CONSULTAR PRECIO / CONSULT / CONSULTER](#)

TRL

DEPÓSITOS DE  
COMBUSTIBLE CON  
CUBETO INCORPORADO

FUEL TANKS FOR  
GAS OIL

CE

RÉSERVOIRS DE  
COMBUSTIBLE AVEC  
CUVETTE INCORPORÉE



Distribuimos depósitos de combustible de la firma TR-LENTZ con capacidad de almacenamiento de 700 a 2.000 litros.

- Más ligeros y resistentes que los tanques con envoltorio metálico.
- No existen riesgos de corrosión.
- Mayor resistencia a impactos, sin posibilidad de marcas o abolladuras.
- Dimensiones ajustadas que permiten el paso por puertas estrechas (69cm de ancho).
- Envoltorio exterior soldado que garantiza su total estanqueidad.
- Sin necesidad de refuerzos metálicos de ningún tipo.
- Permite su instalación en el exterior.
- Fácil manipulación y transporte.
- Instalación simplificada (sin necesidad de cubeto de retención).
- La más amplia gama en el mercado en capacidades de 700 a 2000 litros.

We distribute TR/LENTZ fuel tanks with 700 to 2,000 litre capacity.

- Lighter and more durable than metal-wrapped tanks, with no corrosion hazards.
- More impact resistant, dent/nicks-free.
- Convenient dimensions to go through narrow door frames (69 cm wide).
- Sealed tightly by exterior welded wrapping. No need for metallic re-enforcements.
- Suitable for outdoor installation.
- Easy to handle and carry.
- Simplified installation (no need for retention basin).
- The largest range in market in 700 to 2,000 litre capacity.

Nous distribuons les réservoirs de combustible de l'entreprise TR/LENTZ avec capacité d'entreposage de 700 à 2000 litres.

- Plus légers et résistants que les réservoirs à enveloppe métallique
- Aucun risque de corrosion.
- Grande résistance aux impacts, sans possibilité de marques ou bossellements.
- Dimensions ajustées qui permettent le passage par des portes étroites (69 cm de large).
- Enveloppe extérieure soudée qui garantit une étanchéité parfaite.
- Ne requiert pas de renforcements métalliques quelconques.
- Permettent l'installation en extérieur. Manipulation et transport facile.
- Installation simplifiée (sans besoin de cuvette de rétention).
- La gamme la plus vaste du marché avec des capacités allant de 700 à 2.000 litres.

MODELO Model Modèle	CAPACIDAD Capacity Capacité	NIVEL Y DETECTOR FUGAS Nivel and leak detector Niveau et détecteur	PESO Weight Poids	GARANTÍA Waranty Garantie	DIMENSIONES Dimensions Dimensions	PRECIO Price Prix	UNIÓN DOS DEPÓSITOS Two tank union Attelage deux réservoirs
-	L	-	Kg	años	ancho x fondo x alto width x depth x height largeur x prof. x hauteur mm	€	€
TRL-0700	700	Incluido	52	5	690x1280x1260	26007000V	2601KITA
TRL-1000	1000	Incluido	73	5	750x1740x1310	26010000V	2601KITA
TRL-1500	1500	Incluido	96	5	750x1740x1800	26015000V	2601KITA
TRL-2000	2000	Incluido	150	5	780x2290x1810	26020000V	2601KITA

## LTH 4



PIROSTATO LIMITADOR DE TEMPERATURA

TEMPERATURE LIMITER PYROSTAT

PYROSTAT LIMITEUR DE TEMPÉRATURE

Normativa: Conforme al R.I.T.E, es de obligado cumplimiento en equipos de calefacción con una potencia superior a 70 kW.

Regulations: According to R.I.T.E, it is compulsory for heating equipment with a power of more than 70 kW.

Règlementation: Selon le R.I.T.E, il est obligatoire pour les appareils de chauffage d'une puissance supérieure à 70 kW.

Pirostato limitador de temperatura de humos con rearme manual para controlar la temperatura de salida de humos en chimeneas, procedentes de la combustión de una caldera o generador de aire caliente.

Evita la pérdida excesiva de energía, así como el progresivo deterioro de la instalación y bloquea automáticamente el funcionamiento del quemador, en caso de superarse una temperatura de humos superior a los 240°C.

Flue gas temperature limiting pyrostatic controller with manual reset to control the flue gas outlet temperature in chimneys, coming from the combustion of a boiler or hot air generator.

It prevents excessive energy loss, as well as the progressive deterioration of the installation and automatically blocks the burner operation, in the event of exceeding a flue gas temperature above 240°C.

Régulateur pyrostatique de limitation de la température des fumées avec réarmement manuel pour contrôler la température de sortie des fumées dans les cheminées, provenant de la combustion d'une chaudière ou d'un générateur d'air chaud.

Il évite les pertes d'énergie excessives ainsi que la détérioration progressive de l'installation et bloque automatiquement le fonctionnement du brûleur en cas de dépassement d'une température de fumées supérieure à 240°C.

MODELO Model Modèle	TERMÓMETRO Thermometer Thermomètre	LIMITADOR Limiter Limiteur	SEÑALIZACIÓN ÓPTICA Optical signalling Signalisation optique	SONDA Probe Sonde	ALIMENTACIÓN Power Alimentation	DIMENSIONES Dimensions Dimensions	PRECIO Price Prix
-	°C	°C	-	mm	-	ancho x fondo x alto width x depth x height largeur x prof. x hauteur mm	€
LTH-4	50 - 350°	Fijo 240°	✓	10x195	230V//50Hz	125x125x56	1206LTH4

## CRONO TERMOSTATO 5300



CRONO TERMOSTATO ELECTRÓNICO

AMBIENT THERMOSTAT

CHRONO THERMOSTAT ÉLECTRONIQUE

- Programación semanal o diaria
- Temperatura regulable de +7 a +35°C
- Alimentación 2 pilas LR6 AA

- Conmutado libre de potencial
- Capacidad de corte: 8 (3,5) A 250V CA
- Dimensiones: 80x125x31mm

- Weekly or daily programming
- Adjustable temperature from +7 to +35°C
- Power supply 2 LR6 AA batteries

- Potential free switching
- Breaking capacity: 8 (3.5) A 250V AC
- Dimensions: 80x125x31mm

- Programmation hebdomadaire ou journalière
- Température réglable de +7 à +35°C
- Alimentation 2 piles LR6 AA

- Commutation sans potentiel
- Pouvoir de coupure : 8 (3.5) A 250V AC
- Dimensions : 80x125x31mm

MODELO Model Modèle	TERMÓMETRO PROGRAMABLE Programmable thermometer Thermomètre programmable	ANTIHIELO Anti-ice Antigel	CONMUTACIÓN Commutation Commutation	ALIMENTACIÓN Power Alimentation	DIMENSIONES Dimensions Dimensions	PRECIO Price Prix
-	°C	-	-	pilas battery batteries	ancho x fondo x alto width x depth x height largeur x prof. x hauteur mm	€
CRONO TERMOSTATO 5300	7-35	incluido included inclus	verano-invierno summer-winter été- hiver	2u- 1,5V AA	80x125x31	1206DUOPLUS

## TERMOSTATO 3G WIFI



- Termostato para control de máquina.
- Centralita inalámbrica para comunicación en tiempo real entre el termostato y la aplicación (en Móvil, en PC o en Tablet), vía WIFI.
- Programación horaria / Opcionales: medidor de consumo; control de varios termostatos simultáneamente.

- Thermostat for machine control.
- Wireless control unit for real-time communication between the thermostat and the application (on Mobile, PC or Tablet), via WIFI.
- Time programming / Optional: consumption meter; control of several thermostats simultaneously.

- Thermostat pour le contrôle de la machine.
- Unité de commande sans fil pour la communication en temps réel entre le thermostat et l'application (sur mobile, PC ou tablette), via WIFI.
- Programmation horaire / En option: compteur de consommation; contrôle de plusieurs thermostats simultanément.

PRECIO

Price  
Prix

392448K3GWIFI

## ERT

CE



TERMOSTATO  
DE AMBIENTE

AMBIENT  
THERMOSTAT

THERMOSTAT  
HEBDOMADAIRE

Termostato de temperatura ambiente hermético, adecuado para locales húmedos y polvorientos, invernaderos, locales para ganadería y locales industriales. El bulbo es de acero inoxidable con espiral para una mejor sensibilidad a la temperatura.

Airtight room temperature thermostat, suitable for wet and dusty locals, greenhouses, local livestock and industrial locals. The bulb is stainless steel with spiral for better temperature sensitivity.

Thermostat de température ambiante, adapté pour les locaux humides et poussiéreux, locaux industriels, etc. L'ampoule est en acier inoxydable en spiral pour une meilleure sensibilité à la température.

MODELO Model Modèle	TEMPERATURA PROGRAMACIÓN Programming temperature Programmation température	ALIMENTACIÓN Power Alimentation	PROTECCIÓN Protection Protection	DIMENSIONES Dimensions Dimensions	PRECIO Price Prix
-	°C	-	-	ancho x fondo x alto width x depth x height largeur x prof. x hauteur mm	€
ERT	0 -40°	230V/50Hz	IP54	90x120x55	1206544611

## DET CO

CE

DETECTOR AUTÓNOMO DE  
CO AMBIENTAL

AUTONOMOUS ENVIRONMENTAL  
CO DETECTOR

DÉTECTEUR ENVIRONNEMENTAL  
CO AUTONOME



Detector de CO ambiental autónomo con conexión eléctrica a 220-230V con indicador de funcionamiento, que emite una señal óptica y acústica en caso de alarma.

El CO (monóxido de carbono) es un gas altamente tóxico producido básicamente por cualquier tipo de combustión deficiente, además de por los motores de combustión interna.

Nuestro detector de CO está especialmente indicado para la detección de CO en lugares tales como garajes, cuartos de calderas, cocinas, habitáculos con estufas de gas o calentadores, etc. Dispone de un relé de contacto NA/NC para maniobrar pilotos, válvulas de corte, etc

- Indicador de funcionamiento (led verde), señal óptica (led rojo) y acústica de alarma.
- Incorpora sensor térmico que se activa al alcanzar una temperatura de 64°C
- Incorpora relé NA/NC que permite la conexión a alarma a distancia con un sistema de control de corte de suministro de gas o una central de alarma.
- Diseñados según normativa europea EN 50194.
- Vida sensor: 5 años
- Detección a 300 ppm

Détecteur de CO ambiant autonome avec connexion électrique à 220-230V avec indicateur de fonctionnement, qui émet un signal optique et acoustique en cas d'alarme. Le CO (monoxyde de carbone) est un gaz hautement toxique produit essentiellement par tout type de mauvaise combustion, en plus des moteurs à combustion interne.

Notre détecteur de CO est spécialement indiqué pour la détection de CO dans des endroits tels que les garages, les chaufferies, les cuisines, les pièces avec des poêles à gaz ou des radiateurs, etc. Il dispose d'un relais de contact NO / NC pour manœuvrer les pilotes, les vannes d'arrêt, etc.

- Indicateur de fonctionnement (led verte), signal optique (led rouge) et alarme acoustique
- Il intègre un capteur thermique qui est activé lorsque vous atteignez une température de 64 ° C
- Comprend un relais NO / NC qui permet la connexion à une alarme à distance avec un commande de coupure d'alimentation en gaz ou centrale d'alarme.
- Conçu selon la norme européenne EN 50194.
- Durée de vie du capteur: 5 ans
- Détection à 300 ppm

Autonomous environmental CO detector with electrical connection at 220-230V with operation indicator, which emits an optical and acoustic signal in case of alarm.

CO (carbon monoxide) is a highly toxic gas produced basically by any type of poor combustion, in addition to internal combustion engines.

Our CO detector is specially indicated for CO detection in places such as garages, boiler rooms, kitchens, rooms with gas stoves or heaters, etc. It has a NO / NC contact relay to maneuver pilots, shut-off valves, etc.

- Operation indicator (green led), optical signal (red led) and acoustic alarm.
- It incorporates a thermal sensor that is activated when reaching a temperature of 64 ° C
- Incorporates NO / NC relay that allows connection to remote alarm with a gas supply cut-off control or an alarm central.
- Designed according to European standard EN 50194.
- Sensor life: 5 years
- Detection at 300 ppm

MODELO Model Modèle	TEMPERATURA DE FUNCIONAMIENTO Operating temperature Température de fonctionnement	HUMEDAD DE FUNCIONAMIENTO Operating humidity Humidité de fonctionnement	COBERTURA APROX. Aprox. coverage Couverture aprox.	DIMENSIONES Dimensions Dimensions	PRECIO Price Prix
-	de trabajo °C operating d'un travail	%	m <sup>2</sup>	ancho x fondo x alto width x depth x height largeur x prof. x hauteur mm	€
DET-CO	-10 a +50 °C	20 al 95%	25 m <sup>2</sup>	140x73x48	120620DACOR



# S






**PROCESOS DE SECADO**

*DRYING PROCESSES*

*PROCÉDÉS DE SÉCHAGE*

**≡ FAST DRY**



-  Diesel
-  Gas natural o propano
-  43 ÷ 145 kW
-  3.500 ÷ 9.200 m<sup>3</sup>/h
-  990 ÷ 3.115 m<sup>3</sup>



**MET MANN®**  
**FAST DRY**



NUESTROS EQUIPOS CUMPLEN CON EL REGLAMENTO (UE) 2016/426 CORRESPONDIENTE A EQUIPOS QUE FUNCIONAN CON COMBUSTIBLES GASEOSOS Y REGLAMENTO (UE) 2016/2281 CORRESPONDIENTE AL DISEÑO ECOLÓGICO



Instalación del equipo AGM en un proceso de secado de astilla.  
Installation of AGM equipment in a wood chip drying process.  
Installation d'un équipement AGM dans un processus de séchage de copeaux de bois.

# AGM

CALEFACTOR DE AIRE HORIZONTAL PARA PROCESOS DE SECADO

Los calefactores de aire caliente AGM son equipos que funcionan de forma totalmente autónoma, no necesitan elementos disipadores del calor, lo que reduce los costes de adquisición e instalación.

Pueden funcionar con gasóleo, gas natural o gas propano y su función se basa en calentar el aire aspirado por los ventiladores e impulsar el aire caliente en el interior del recinto a calentar o a secar.

Las principales ventajas frente a otros sistemas de calefacción son:

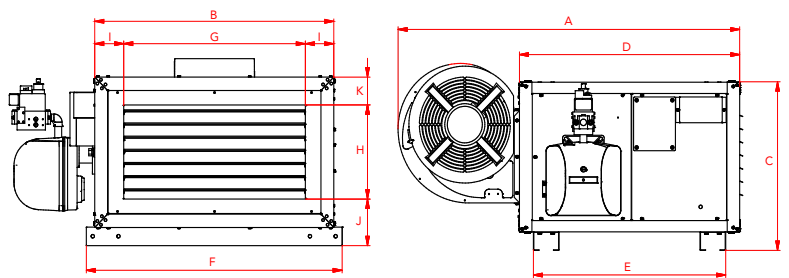
- Reducción de costes de adquisición e instalación.
- Sistema muy rápido de calefacción y secado.
- La difusión del aire puede ser directa o se puede aplicar una red de conductos.
- Rendimiento de combustión del 90%.
- Posibilidad de suministro con ventiladores de baja, media o alta presión.

### PRINCIPALES CARACTERÍSTICAS

- Cámara de combustión e intercambiador fabricado en inoxidable AISI-430.
- Panel exterior fabricado en acero galvanizado y pintado en polvo poliéster.
- Aislamiento térmico de las zonas más expuestas al calor.
- Ventilador centrífugo con motor integrado de bajo nivel sonoro y alta eficiencia IE3 (opcional).
- Cuadro eléctrico de control y seguridad según normativas europeas.
- Termostatos de control y seguridad (Ventilador/Quemador/Seguridad térmica).
- Presostato de seguridad para la correcta depresión en la cámara de combustión.
- Termostato de ambiente (opcional).
- Salida de aire caliente mediante una red de conductos.

### ACCESORIOS

- Chimeneas - Pág. 51
- Accesorios para conducir el aire - Pág. 52 - 53
- Depósitos de combustible - Pág. 54
- Termostatos, pirotatos, detectores de CO - Pág. 55 - 56
- Ventiladores recuperadores de calor - Pág. 159-162



### DIMENSIONES / Dimensions (mm)

MODELO	A	B	C	D	E	F	G	H	I
Model									
Modèle									
AGM-050	1330	930	630	860	750	995	700	350	115
AGM-070	1380	1030	675	900	790	1130	830	400	100
AGM-090	1675	900	770	1190	1085	1200	900	500	95
AGM-160	1830	1430	815	1360	1245	1530	1230	545	100

\*Dimensiones G y H con rejilla de difusión

\*Dimensions G and H with diffusion grille

\*Dimensions G et H avec grille de diffusion



**MET MANN**  
Industrial Climate Solutions

## EQUIPMENT FOR HEATING OR DRYING PROCESSES

AGM hot air generators are equipment that operate completely autonomously, they do not need heat dissipating elements, which reduces acquisition and installation costs. They can work with diesel, natural gas or propane gas and their function is based on heating the air drawn in through the fans and driving the hot air inside the room to be heated or dried.

The main advantages over other heating systems are:

- Reduction of acquisition and installation costs.
- Very fast heating and drying system.
- Air diffusion can be direct or a duct network can be applied to channel the air.
- Combustion efficiency of 90%.
- Possibility of supply with low, medium and high pressure fans 90%.

### MAIN FEATURES

- High performance combustion oven, made of stainless AISI-430 in the zones more exposed to heat.
- Outer panel made of oven-dried polyester powder-coated galvanized steel.
- Thermal insulation of the areas most exposed to heat with an air.
- Electrical control and safety panel according to European regulations.
- Control thermostats (Fan / Burner / Thermal safety).
- Hot air outlet through grids or ductwork.
- Safety system to control the correct depression in the combustion chamber.
- Low noise level centrifugal fan (optional).
- Room thermostat (optional).

### ACCESSORIES

- Fireplaces - Page 51
- Accessories for air conduction - Pages 52 - 53
- Fuel tanks - Page 54
- Thermostats, pyrostats, CO detectors - Pages 55 - 56
- Heat recovery fans - Pages 159- 162

## ÉQUIPEMENT POUR LES PROCÉDÉS DE CHAUFFAGE OU DE SÉCHAGE

Les générateurs d'air chaud AGM sont des équipements qui fonctionnent de manière complètement autonome, ils n'ont pas besoin d'éléments dissipateurs de chaleur, ce qui réduit les coûts d'acquisition et d'installation.

Ils peuvent fonctionner avec du diesel, du gaz naturel ou du gaz propane et leur fonction est basée sur le chauffage de l'air aspiré par les ventilateurs et la conduite de l'air chaud à l'intérieur de la pièce pour être chauffé ou séché.

Les principaux avantages par rapport aux autres systèmes de chauffage sont:

- Réduction des coûts d'acquisition et d'installation.
- Système de chauffage et de séchage très rapide.
- La diffusion de l'air peut être directe ou un réseau de conduits.
- Efficacité de combustion de 90%.
- Possibilité d'alimentation avec ventilateurs basse, moyenne et haute pression.

### CARACTÉRISTIQUES PRINCIPALES

- Four de combustion haute performance, en acier inoxydable AISI-430 dans les zones plus exposé à la chaleur.
- Panneau extérieur en acier galvanisé avec revêtement en poudre de polyester séché au four.
- Isolation thermique des zones les plus exposées à la chaleur avec une chambre à air.
- Panneau de commande et de sécurité électrique selon réglementations européennes.
- Thermostats de contrôle (ventilateur / brûleur / sécurité thermique).
- Sortie d'air chaud à travers des grilles ou des conduits.
- Système de sécurité pour contrôler la dépression correcte dans la chambre de combustion
- Ventilateur centrifuge à faible niveau de bruit (en option).
- Thermostat d'ambiance (en option).

### ACCESSOIRES

- Cheminées - Page 51
- Accessoires pour la conduction d'air - Pages 52 - 53
- Réservoirs de carburant - Page 54
- Thermostats, pyrostats, détecteurs de CO - Pages 55 - 56
- Ventilateurs récupérateurs de chaleur - Pages 159 - 162

MODELO Model Modèle	POTENCIA Heat power Puissance	RENDIMIENTO Performance Rendement	CAUDAL DE AIRE Air flow volume Débit d'air		MOTOR Motor Moteur	NIVEL SONORO Sound level Niveau sonore	IMPULSIÓN Impulsion Soufflage	SALIDA HUMOS Smoke outlet Sortie de fumée	PESO Weight Poids
-	kW	%	m³/h	Pa* Δ°C	kW	dB (A) a 3m	mm	Ømm	Kg
AGM-050 (1)	43	90	3.500	150 31	0,75 (A)	61	830x460	120	112
AGM-070 (1)	69	90	4.700	100 36	0,75 (A)	70	930x505	150	172
AGM-090 (1)	100	90	5.800	100 38	1,10 (B)	68	990x600	150	210
AGM-160 (2)	145	90	9.200	100 38	2x1,10 (B)	63	1330x650	200	320

#### (1) Ventilador simple (2) Ventilador doble

(1) Simple fan (2) Double fan

(1) Seul ventilateur (2) Ventilateur double

#### TENSIÓN MOTOR / VOLTAGE MOTOR / TENSION MOTEUR (A) 230 V/I/50Hz (B) 400V/III/50Hz

Pa\* Presión disponible / Available pressure / Pression disponible

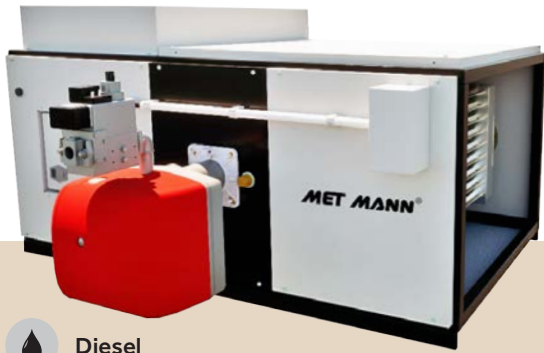
MODELO Model Modèle	EQUIPO BASE Basic equipment Appareil de base	QUEMADOR GASÓLEO Diesel burner Diesel Brûleur		QUEMADOR GAS Gas burner Brûleur gaz		KIT VENTILADOR Fan kit Kit ventilateur	REJILLA Grid Grille
-	-	UNIGAS	LAMBORGHINI	UNIGAS	LAMBORGHINI	-	-
AGM-050	011505020	LO601	ECO 5RN	NG701	EM 6-E	VC-050	RI-050
AGM-070	011507020	LO901	ECO 8	NG901	EM 9-E	VC-070	RI-070
AGM-090	011509020	LO1402	ECO 15/2	NG1402	EM 16/2-E	VC-090	RI-090
AGM-160	011516020	LO1402	ECO 15/2	NG1402	EM 16/2-E	VC-160	RI-160

**ATENCIÓN:** Al pasar un pedido con quemador de gas se debe determinar el tipo de gas a utilizar (natural o propano).

**NOTE:** When you place an order with a gas burner, you must determine the type of gas to be used (methane or propane).

**ATTENTION:** Lorsque vous passez une commande avec un brûleur à gaz déterminer le type de gaz à utiliser (méthane ou propane).

**QUEMADOR NOx (baja emisión) CONSULTAR**  
**NOx BURNER (low emission) CONSULT**  
**BRÛLEUR NOx (Faible émission) CONSULTEUR**



Diesel



Gas natural o propano



50 ÷ 390 kW



4.200 ÷ 34.500 m<sup>3</sup>/h



**NUESTROS EQUIPOS CUMPLEN CON EL REGLAMENTO (UE) 2016/426 CORRESPONDIENTE A EQUIPOS QUE FUNCIONAN CON COMBUSTIBLES GASEOSOS Y REGLAMENTO (UE) 2016/2281 CORRESPONDIENTE AL DISEÑO ECOLÓGICO**

## EJEMPLO DE INSTALACIÓN

Installation example / Exemple de montage



Instalación de un equipo MM-H en una nave industrial.  
Installation of a MM-H machine in a industrial area.  
Installation d'une équipe MM-H dans une engin industrielle



Instalación de un equipo en un proceso de secado poscosecha.  
Installation of a MM machine in a post-harvest drying process.  
Installation d'une équipe MM dans processus de séchage après récolte.

## MM-H / W / CP

CALEFACTORES PARA PROCESOS DE SECADO POST COSECHA, CABINAS DE PINTURA

Nuestros calefactores de aire caliente horizontales para procesos de secado industriales, post cosecha, cabinas de pintura... pueden funcionar a gasóleo o gas.

El aire caliente aportado al proceso de secado dispone de un salto térmico de 18°C a 30°C y una gran aportación de aire para realizar un secado rápido, sin alterar las propiedades físicas del producto.

Para otro tipo de secados donde se precise de más temperatura podemos realizar un estudio determinado.

La gama está compuesta de distintos modelos con saltos térmicos, caudales y presiones de aire adecuados para cualquier tipo de secado.

**MM-H** Salto térmico de 28-30°C con presión de aire disponible de 150 Pa.

**MM-W** Salto térmico de 28-30°C con presión de aire disponible de 150 Pa.

**CP** Salto térmico de 18-20°C y presión de aire disponible de 200 Pa.

## PRINCIPALES CARACTERÍSTICAS

- Cámara de combustión e intercambiador fabricado en inoxidable AISI-430.
- Panel exterior fabricado en acero galvanizado y pintado en polvo poliéster.
- Aislamiento térmico de las zonas más expuestas al calor.
- Ventiladores centrífugos de bajo nivel sonoro.
- Motores eléctricos de alta eficiencia IE3.
- Transmisión con correas y poleas.
- Aspiración posterior y superior con chapa perforada.
- Cuadro eléctrico de control y seguridad según normativas europeas.
- Termostatos de control y seguridad (Ventilador/Quemador/Seguridad térmica).
- Salida de aire caliente por la parte frontal donde se puede aplicar red de conductos.

## ACCESORIOS

- Chimeneas - Pág. 51
- Filtros de admisión de aire - Pág. 52
- Accesorios para conducir el aire - Pág. 52 - 53
- Depósitos de combustible - Pág. 54
- Termostatos, pirotatos y detectores de CO - Pág. 55 - 56
- Ventiladores recuperadores de calor - Pág. 159 -162

## BAJO DEMANDA

- Caudales y presiones personalizadas y cuadros eléctricos especiales.
- Terminación totalmente en acero inoxidable.
- Equipos de alta temperatura



**MET MANN®**  
**FAST DRY**

## INDUSTRIAL DRYING PROCESSES, POST HARVEST, PAINT BOOTHS

Our hot air generators for industrial drying processes, post harvest, paint booths can run on diesel or gas.

The hot air supplied to the drying process has a thermal jump of 18 °C to 30 °C and a large supply of air for quick drying without altering the physical properties of the product.

For other types of drying where more temperature is required, we can carry out a specific study.

The range is made up of different models with thermal jumps, flow rates and air pressures suitable for any type of drying.

**MM-H** 28-30 °C thermal jump with air pressure available from 110 to 270 Pa.

**MM-W** 28-30 °C thermal jump with air pressure available from 140 to 270 Pa.

**CP** Thermal jump of 18-20 °C and available air pressure from 160 Pa to 280 Pa.

### MAIN FEATURES

- High performance combustion oven, made of stainless AISI-430 in the areas more exposed to heat.
- Outer panel made of oven-dried polyester powder-coated galvanized steel.
- Thermal insulation of the areas most exposed to heat with an air chamber.
- Low noise centrifugal fans.
- IE3 high efficiency electric motors.
- Electrical control and safety panel according to European regulations.
- Control thermostats (Fan / Burner / Thermal safety).
- Hot air outlet from the front where you can apply ductwork.
- Safety system to control the correct depression in the combustion chamber.

### ACCESSORIES

- Fireplaces - Page 51
- Air intake filters - Page 52
- Accessories for air conduction - Pages 52 - 53
- Fuel tanks - Page 54
- Thermostats, pyrostats and CO detectors - Pages 55 - 56
- Heat recovery fans - Page 159 - 162

### UNDER REQUEST

- Customized flow rates and pressures and special electrical panels.
- Completely stainless steel finish.
- High temperature equipment

## PROCESSUS DE SÉCHAGE INDUSTRIEL, POST-RÉCOLTE, CABINES DE PEINTURE

Nos générateurs d'air chaud pour les procédés de séchage industriel, post-récolte, cabines de peinture ... peuvent fonctionner au diesel ou au gaz.

L'air chaud fourni au processus de séchage a un saut thermique de 18 °C à 30 °C et une grande quantité d'air pour un séchage rapide sans altérer les propriétés physiques du produit.

Pour d'autres types de séchage nécessitant plus de température, nous pouvons réaliser une étude spécifique.

La gamme est composée de différents modèles avec sauts thermiques, débits et pressions d'air adaptés à tout type de séchage.

**MM-H** 28-30 °C saut thermique avec pression d'air disponible de 110 à 270 Pa.

**MM-W** 28-30 °C saut thermique avec pression d'air disponible de 140 à 270 Pa.

**CP** Saut thermique de 18-20 °C et pression d'air disponible de 160 Pa à 280 Pa.

### CARACTÉRISTIQUES PRINCIPALES

- Four de combustion haute performance, en acier inoxydable AISI-430 dans les zones plus exposées à la chaleur.
- Panneau extérieur en acier galvanisé avec revêtement en poudre de polyester séché au four.
- Isolation thermique des zones les plus exposées à la chaleur avec une chambre.
- Ventilateurs centrifuges à faible bruit.
- Moteurs électriques à haut rendement IE3.
- Panneau de commande et de sécurité électrique selon les réglementations européennes.
- Thermostats de contrôle (ventilateur / brûleur / sécurité thermique).
- Sortie d'air chaud par l'avant où vous pouvez appliquer des conduits.
- Système de sécurité pour contrôler la dépression correcte dans la chambre de combustion.

### ACCESSOIRES

- Cheminées - Page 51
- Filtres d'admission d'air - Page 52
- Accessoires pour la conduction d'air - Pages 52 - 53
- Réservoirs de carburant - Page 54
- Thermostats, pyrostats et détecteurs de CO - Pages 55 - 56
- Ventilateurs récupérateurs de chaleur - Page 159 - 162

### SELON DEMANDE

- Débits et pressions personnalisés et panneaux électriques spéciaux.
- Finition entièrement en acier inoxydable.
- Équipement haute température

## FABRICACIÓN DE EQUIPOS DE ALTA TEMPERATURA (de 80° a 250°)

Manufacture of high temperature equipment (from 80° to 250°)

Fabrication d'équipements à haute température (de 80° à 250°)

## CONSULTAR

CONSULT

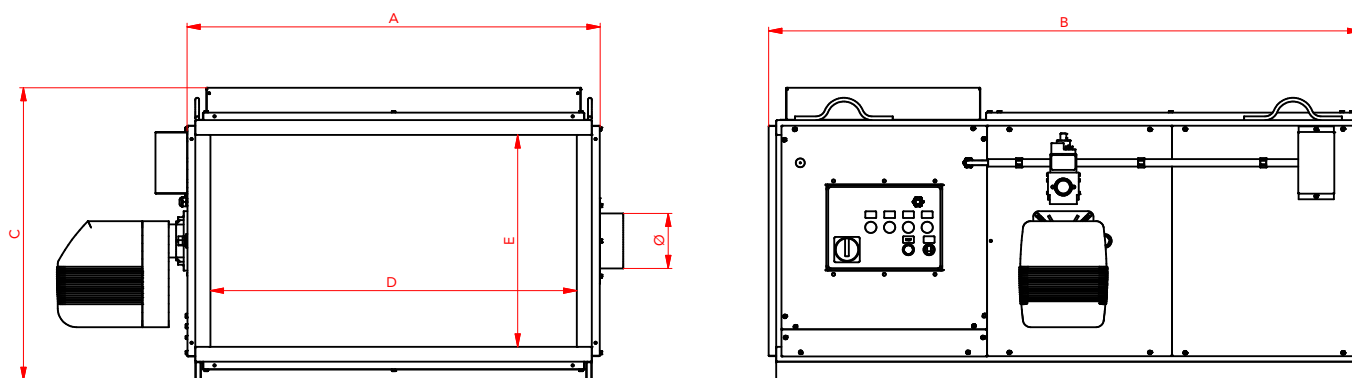
CONSULTER



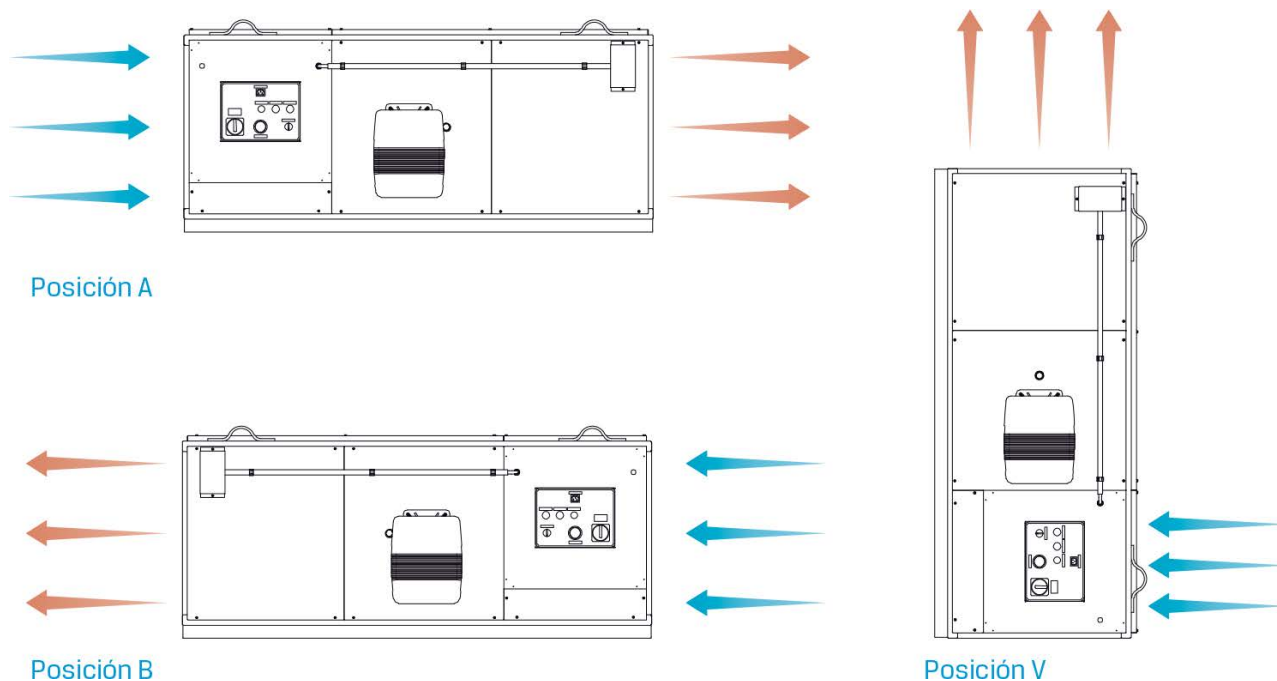
# MM-H / W / CP

CALEFACTORES PARA PROCESOS DE SECADO INDUSTRIAL, POST COSECHA, CABINAS DE PINTURA

## DIMENSIONES / Dimensions (mm)



## POSICIÓN IMPULSIÓN AIRE / Air impulsion position / Position impulsion air



**MUY IMPORTANTE:** INDICAR LA POSICIÓN DEL EQUIPO SEGÚN EL ESQUEMA DEL PRESENTE CATÁLOGO.  
**VERY IMPORTANT:** INDICATE THE POSITION OF EQUIPMENT BY THE SCHEME OF THIS CATALOGUE.  
**TRES IMPORTANT:** INDIQUER LA POSITION DE MATÉRIEL PAR LE PROJET DE CETTE CATALOGUE.

MODELO Model Modèle	POTENCIA Heat power Puissance	RENDIMIENTO Performance Rendement	CAUDAL DE AIRE Air flow volume Débit d'air			MOTOR Motor Moteur	DIMENSIONES Dimensions Dimensions	IMPULSIÓN Impulsion Soufflage	SALIDA HUMOS Smoke outlet Sortie de fumée	PESO Weight Poids
-	kW	%	m <sup>3</sup> /h	Pa*	Δ°C	kW	A x B x C mm	D x E mm	Ømm	Kg
MM-050-H (1)	50	90	4.200	150	29	0,75 (A)	795x1395x725	695x500	120	165
MM-070-H (1)	67	90	5.400	150	29	0,75 (B)	1005x1390x770	900x550	150	200
MM-090-H (1)	80	90	6.500	150	28	1,50 (B)	1100x1575x785	975x570	150	240
MM-120-H (2)	133	90	11.500	150	29	2,20 (B)	1430x1845x785	1310x635	200	426
MM-160-H (2)	195	90	16.500	150	29	3,00 (B)	1615x2070x990	1495x725	250	567
MM-200-H (2)	212	90	18.500	150	30	3,00 (B)	1790x1960x965	1670x815	200	624
MM-090-W (1)	80	90	6.500	150	28	1,50 (B)	1095x1575x785	975x570	150	240
MM-120-W (2)	133	90	11.500	150	29	2,20 (B)	1430x1825x785	1310x635	200	426
MM-175-W (2)	335	90	27.500	150	29	7,50 (B)	1792x2120x1226	1670x1075	200	710
MM-225-W (2)	390	90	31.800	150	29	7,50 (B)	1980x2120x1225	1670x1075	200	715
CP-050 (1)	77	90	9.200	200	20	2,20 (B)	1100x1640x870	975x570	150	295
CP-090 (1)	123	90	14.700	200	20	4,00 (B)	1432x1830x785	1310x635	200	430
CP-120 (2)	178	90	23.500	200	20	5,50 (B)	1790x2120x1225	1670x1075	250	615
CP-160 (2)	243	90	29.000	200	20	9,20 (B)	1790x2120x1225	1670x1075	200	710
CP-200 (2)	293	90	34.500	200	20	11,0 (B)	1980x2125x1225	1670x1075	200	715

**(1) Ventilador simple (2) Ventilador doble**

(1) Simple fan (2) Double fan  
(1) Seul ventilateur (2) Ventilateur double

**TENSIÓN MOTOR / VOLTAGE MOTOR / TENSION MOTEUR (A) 230V/I/50Hz (B) 400V/III/50Hz**

Pa\* Presión disponible / Available pressure / Pression disponible

MODELO Model Modèle	EQUIPO BASE Basic equipment Appareil de base	QUEMADOR GASÓLEO Diesel burner Diesel Brûleur		QUEMADOR GAS Gas burner Brûleur gaz		FILTRO DE AIRE G4 G4 Aspiration filter Filtre à air G4	
-	-	UNIGAS	LAMBORGHINI	UNIGAS	LAMBORGHINI	SUPERIOR	POSTERIOR
MM-050-H	010605020	LO601	ECO 5RN	NG701	EM 6-E	0695X0510	0695X0500
MM-070-H	010607020	LO901	ECO 8	NG901	EM 9-E	0940X0500	0940X0490
MM-090-H	010609020	LO1402	ECO 15/2	NG1402	EM 16/2-E	0995X0515	0995X0590
MM-120-H	010612020	LO1402	ECO 15/2	NG1402	EM 16/2-E	1310X0515	1310X0635
MM-160-H	010616020	LO2002	ECO 20/2	NG2802	EM 26/2-E	1505X0635	1505X0725
MM-200-H	010620020	LO2802	ECO 22/2	NG2802	EM 40/2-E	1670X0595	1670X0815
MM-090-W	010709020	LO1402	ECO 15/2	NG1402	EM 16/2-E	0995X0515	0995X0590
MM-120-W	010712020	LO1402	ECO 15/2	NG1402	EM 16/2-E	1310X0515	1310X0635
MM-175-W	010717520	LO4002	ECO 40/2	NG350P	EM 40/2-E	1670X1075	1670X1075
MM-225-W	010722520	LO4002	ECO 40/2	NG350P	EM 40/2-E	1670X0595	1670X0815
CP-050	010505020	LO901	ECO 8	NG901	EM 9-E	0995X0600	0995X0590
CP-090	010509020	LO1402	ECO 15/2	NG1402	EM 16/2-E	1310X0515	1310X0635
CP-120	010512020	LO2002	ECO 20/2	NG2802	EM 26/2-E	1670X1075	1670X1075
CP-160	010516020	LO2802	ECO 22/2	NG2802	EM 40/2-E	1670X1075	1670X1075
CP-200	010520020	LO2802	ECO 30/2	NG350P	EM 40/2-E	1670X1075	1670X1075

**ATENCIÓN:** Al pasar un pedido con quemador de gas se debe determinar el tipo de gas a utilizar (natural o propano).

**NOTE:** When you place an order with a gas burner, you must determine the type of gas to be used (methane or propane).

**ATTENTION:** Lorsque vous passez une commande avec un brûleur à gaz déterminer le type de gaz à utiliser (méthane ou propane).

**QUEMADOR NOx (baja emisión) CONSULTAR**  
**NOx BURNER (low emission) CONSULT**  
**BRÛLEUR NOx (Faible émission) CONSULTER**



Diesel



Gas natural o propano



43 ÷ 145 kW



2.150 ÷ 18.000 m<sup>3</sup>/h



**MET MANN®**  
**FAST DRY**

**EJEMPLO DE INSTALACIÓN**

Installation example / Exemple de montage



Instalación de un equipo MM-H en una cabina presurizada.  
Installation of a MM-H machine in a pressurized cabin.  
Installation d'une équipe MM-H dans une cabine pressurisée.

SIN VENTILADOR

WITHOUT FAN

SANS VENTILATEUR

**TEC** | CALEFACTOR PARA INCREMENTAR LA TEMPERATURA DEL AIRE

Nuestros calefactores para incrementar la temperatura del aire incorporan una cámara de combustión e intercambiador de calor de elevado rendimiento térmico, disponen de un chapado exterior aislado y un cuadro de control de temperatura.

Estos generadores están concebidos para incrementar la temperatura del aire para que circule en su interior entorno a los 20°C hasta los 60°C dependiendo del caudal de aire.

El caudal de aire tratado por el equipo puede oscilar entre 2.150 m<sup>3</sup>/h hasta 18.000 m<sup>3</sup>/h dependiendo del modelo seleccionado. El combustible utilizado por el quemador puede ser gasóleo, gas metano o gas propano.

**PRINCIPALES CARACTERÍSTICAS**

- Cámara de combustión e intercambiador fabricado en acero inoxidable AISI-430.
- Panel exterior fabricado en acero galvanizado y pintado polvo poliéster.
- Aislamiento térmico de las zonas más expuestas al calor.
- Bypass para mezclar la temperatura de impulsión y retorno.
- Termostatos de control y seguridad (Ventilador/Quemador/Seguridad térmica).

**ACCESORIOS**

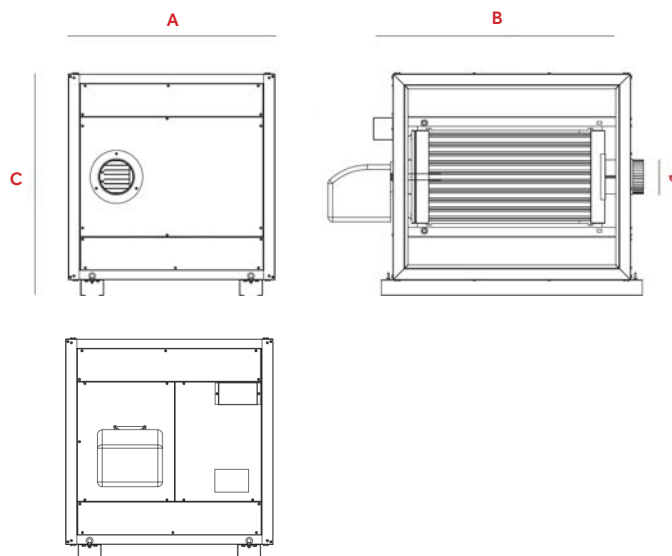
- Chimeneas - Pág. 51
- Depósitos de combustible - Pág. 54
- Termostatos, pirostatos, detectores de CO - Pág. 55 - 56

**BAJO DEMANDA**

- Terminación totalmente en acero inoxidable.
- Podemos suministrar el equipo con cuadro eléctrico y/o ventilador de baja, mediana o alta presión según las especificaciones técnicas aportadas.

**DIMENSIONES / Dimensiones (mm)**

MODELO Model Modèle	A	B	C
TEC-050	855	1030	895
TEC-070	895	1130	960
TEC-090	1190	1200	1040
TEC-160	1350	1530	1100





## CABINS TO INCREASE AIR TEMPERATURE

Our cabins to increase the air temperature incorporate a combustion chamber and heat exchanger with high thermal performance, have an insulated exterior plating and a temperature control panel.

These cabins are designed to increase the temperature of the air that circulates inside them from 20°C to 60°C depending on the air flow.

The air flow treated by the equipment can range from 2.150 m<sup>3</sup>/h to 18.000 m<sup>3</sup>/h depending on the selected model.

The fuel used by the burner can be diesel, methane gas or propane gas.

### MAIN FEATURES

- High performance combustion oven, made of stainless AISI-430 in the zones more exposed to heat.
- Outer panel made of oven-dried polyester powder-coated galvanized steel.
- Thermal insulation of the areas most exposed to heat with an air chamber.
- Control thermostats (Fan / Burner / Thermal safety).
- Reversible on both sides.

### ACCESSORIES

- Fireplaces - Page 51
- Fuel tanks - Page 54
- Thermostats, pyrostats, CO detectors - Pages 55 - 56

### UNDER REQUEST

- Completely stainless steel finish.
- We can supply the equipment with electric panel and / or low, medium or high pressure fan according to the technical specifications provided.

## CABINES POUR AUGMENTER LA TEMPÉRATURE DE L'AIR

Nos cabines pour augmenter la température de l'air intègrent une chambre de combustion et un échangeur de chaleur à haute performance thermique, ont un placage extérieur isolé et un panneau de contrôle de température.

Ces cabines sont conçues pour augmenter la température de l'air qui y circule de 20°C à 60°C selon le débit d'air.

Le débit d'air traité par l'équipement peut aller de 2.100 m<sup>3</sup>/h à 18.000 m<sup>3</sup>/h selon le modèle sélectionné.

Le combustible utilisé par le brûleur peut être du diesel, du méthane ou du propane.

### CARACTÉRISTIQUES PRINCIPALES

- Four de combustion haute performance, en acier inoxydable AISI-430 dans les zones plus exposés à la chaleur.
- Panneau extérieur en acier galvanisé avec revêtement en poudre de polyester séché au four.
- Isolation thermique des zones les plus exposées à la chaleur avec une chambre.
- Thermostats de contrôle (ventilateur / brûleur / sécurité thermique).
- Réversible des deux côtés.

### ACCESSOIRES

- Cheminées - Page 51
- Réservoirs de carburant - Page 54
- Thermostats, pyrostats, détecteurs de CO - Pages 55 - 56

### SELON DEMANDE

- Finition entièrement en acier inoxydable.
- Nous pouvons fournir l'équipement avec panneau électrique et / ou ventilateur basse, moyenne ou haute pression selon les spécifications techniques fournies.

MODELO Model Modèle	POTENCIA Heat power Puissance	RENDIMIENTO Performance Rendement	CAUDAL DE AIRE Air flow volume Débit d'air		IMPULSIÓN Impulsion Soufflage	SALIDA HUMOS Smoke outlet Sortie de fumée	PESO Weight Poids
			ΔT 20°C	ΔT 60°C			
-	kW	%			D x E mm	Ømm	Kg
TEC-050	43	90	6.500	2.150	800x730	120	95
TEC-070	69	90	9.000	3.000	930x795	150	160
TEC-090	100	90	13.000	4.250	990x870	150	200
TEC-160	145	90	18.000	6.000	1330x930	200	300

MODELO Model Modèle	EQUIPO BASE Basic equipment Appareil de base	QUEMADOR GASÓLEO Diesel burner Diesel Brûleur		QUEMADOR GAS Gas burner Brûleur gas	
		UNIGAS	LAMBORGHINI	UNIGAS	LAMBORGHINI
-	-	UNIGAS	LAMBORGHINI	UNIGAS	LAMBORGHINI
TEC-050	011205002	LO601	ECO 5RN	NG701	EM 6-E
TEC-070	011207001	LO901	ECO 8	NG901	EM 9-E
TEC-090	011209001	LO1402	ECO 15/2	NG1402	EM 16/2-E
TEC-160	011216002	LO1402	ECO 15/2	NG1402	EM 16/2-E

**ATENCIÓN:** Al pasar un pedido con quemador de gas se debe determinar el tipo de gas a utilizar (natural o propano).

**NOTE:** When you place an order with a gas burner, you must determine the type of gas to be used (methane or propane).

**ATTENTION:** Lorsque vous passez une commande avec un brûleur à gaz déterminer le type de gaz à utiliser (méthane ou propane).

# KILL MANN

## CALEFACTOR ELÉCTRICO DE ALTA TEMPERATURA PARA EL CONTROL DE PLAGAS Y PROCESOS DE SECADO

Nuestro calefactor eléctrico a alta temperatura modelo KILL MANN es un equipo diseñado y fabricado para el control de plagas y procesos de secado donde se precisa de aire caliente a alta temperatura.

El calefactor eléctrico puede colocarse en el interior o exterior del espacio que queremos desinsectar o secar. El aire caliente se dirigirá hacia la habitación, repartiendo el calor uniformemente en todos los rincones donde se pueden encontrar los insectos.

Los insectos morirán a una temperatura de 48 °C durante 150 minutos, pero si aumentamos la temperatura a 55 °C durante 60 minutos, causará la eliminación de la plaga en todas sus etapas (huevo, larva, crisálida, insecto totalmente desarrollado) al destruir las proteínas del cuerpo, un factor decisivo para eliminar con éxito la plaga.

El equipo es totalmente portátil y puede funcionar con tensión monofásica (2 líneas) o trifásica (1 línea).

El control electrónico, incorpora un algoritmo PID que gestiona las 12 potencias asignadas al equipo, obteniendo un importante ahorro energético al adaptarse a la potencia requerida según la temperatura solicitada y detectada por hasta 4 sondas.

El control además, puede gestionar la velocidad del ventilador, retardo en la desconexión una vez alcanzada la temperatura de consigna, programación horaria y un menú oculto totalmente parametrizable para adaptar el equipo a las necesidades de calefacción, proceso de secado o simplemente ventilación.

La tecnología aplicada permite obtener los siguientes caudales y saltos térmicos:



The applied technology allows to obtain the following flow rates and thermal jumps:  
The applied technology allows to obtain the following flow rates and thermal jumps:

<b>Caudal</b>	330 m³/h	<b>Salto térmico</b>	70 °C
<i>Flow</i>		<i>Thermal jump</i>	
<i>Débit</i>		<i>Saut thermique</i>	

### DIMENSIONES / Dimensiones (mm)

MODELO	ANCHO	FONDO	ALTO
Model	Width	Depth	Height
Modèle	Largeur	Prof.	Hauteur
KILL MANN T+M	475	810	785



-  Eléctrico
-  1.600 ÷ 8.000 W
-  215 a 430 m³/h



Calefactor eléctrico con conducto  
Electric duct heater  
Chauffe-eau électrique

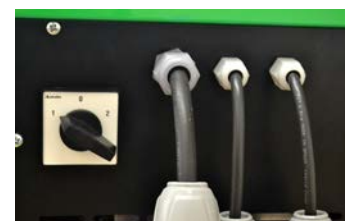
### CONTROL DE PLAGAS Y DESHIDRATACIÓN

Pest control and dehydration

Lutte antiparasitaire et déshydratation



Control electrónico  
Electronic control  
Contrôle électronique



Multi-tensión  
Multi tension  
Multi tension

## HIGH TEMPERATURE ELECTRIC HEATER FOR PEST CONTROL AND DRYING PROCESSES

Our KILL MANN electric high-temperature heater is a device designed and manufactured for pest control and drying processes where hot air at high temperatures is required.

The electric heater can be placed inside or outside the space that we want to disinfect or dry. The hot air will be directed towards the room distributing the heat evenly in all the corners where the insects can be found.

The insects will die at a temperature of 48 ° C for 150 minutes but if we increase the temperature to 55 ° C for 60 minutes it will cause the elimination of the pest in all its stages (egg, larva, chrysalis, fully developed insect) by destroying proteins from the body, a decisive factor to successfully eliminate the plague.

The equipment is completely portable and can operate with single-phase (2 lines) or three-phase (1 line) voltage.

The electronic control incorporates a PID algorithm that manages the 12 powers assigned to the equipment, obtaining significant energy savings by adapting to the required power according to the requested temperature and detected by up to 4 probes.

The control can also manage the fan speed, disconnection delay once the set temperature is reached, time programming and a fully parameterizable hidden menu to adapt the equipment to the needs of heating, drying process or simply ventilation.

## CHAUFFAGE ÉLECTRIQUE HAUTE TEMPÉRATURE POUR LES PROCÉDÉS DE LUTTE ANTIPARASITAIRE ET DE SÉCHAGE

Notre radiateur électrique haute température KILL MANN est un équipement conçu et fabriqué pour les processus de lutte antiparasitaire et de séchage où de l'air chaud à des températures élevées est requis.

Le radiateur électrique peut être placé à l'intérieur ou à l'extérieur de l'espace que nous voulons désinfecter ou sécher. L'air chaud sera dirigé vers la pièce en distribuant la chaleur uniformément dans tous les coins où se trouvent les insectes.

Les insectes mourront à une température de 48 ° C pendant 150 minutes mais si nous augmentons la température à 55 ° C pendant 60 minutes, cela entraînera l'élimination du ravageur à tous ses stades (œuf, larve, chrysalide, insecte pleinement développé) en détruisant les protéines du corps, un facteur décisif pour réussir à éliminer la peste.

L'équipement est entièrement portable et peut fonctionner avec une tension monophasée (2 lignes) ou triphasée (1 ligne).

La commande électronique intègre un algorithme PID qui gère les 12 puissances affectées à l'équipement, obtenant des économies d'énergie importantes en s'adaptant à la puissance requise en fonction de la température demandée et détectée par jusqu'à 4 sondes.

La commande peut également gérer la vitesse du ventilateur, le délai de déconnexion une fois la température réglée atteinte, la programmation de l'heure et un menu caché entièrement paramétrable pour adapter l'équipement aux besoins de chauffage, de séchage ou simplement de ventilation.

MODELO Model Modèle	POTENCIA Heat power Puissance	POTENCIA Heat power Puissance	CAUDAL DE AIRE Air flow volume Débit d'air	MOTOR Motor Moteur	IMPULSIÓN Impulsion Soufflage	PESO Weight Poids	PRECIO Price Prix
-	400 V-III-50/60Hz kW	230 V-I-50/60Hz kW	m³/h	W	Ømm	Kg	€
<b>KILL MANN T+M</b>	8	2 x 3,2 kW	215-330	63	100	35	012100501



# B

BIOMASA  
BIOMASS  
BIOMASSE

## Combustible ecológico

La biomasa es un combustible totalmente ecológico que no aumenta las emisiones de CO<sub>2</sub> a la atmósfera debido a que la propia descomposición natural de los residuos orgánicos produce las mismas emisiones de CO<sub>2</sub> que utilizándolo como combustible para sistemas de calefacción.

## Tipos de biomasa

Existen distintos combustibles denominados biomasa: leña, huesos frutales, astillas, etc. En la actualidad el tipo de combustible más utilizado es el PELLETT gracias a su elevado poder calorífico, bajo residuo de cenizas, facilidad de almacenaje y sobretodo por su aplicación en estufas o calderas que funcionan de forma totalmente automática.

## Qué es el pellet?

El PELLETT es un combustible ecológico fabricado a base de residuos forestales. Su forma constructiva cilíndrica de Ø6x30 mm nos permite su dosificación con un tornillo sin fin a estufas y calderas de una forma totalmente automática. La calidad del pellet óptima para los generadores es A1 EN PLUS.

## Green fuel

Biomass is a totally ecological and environmentally-friendly fuel that does not increase CO emissions into the atmosphere, because its emissions when used as fuel for combustion for heating systems are as polluting as its normally occurring decomposition in nature.

## Biomass types

There are many fuels called biomass, such as firewood, stones, shells, etc. Today the biomass fuel mostly used is pellet, due to its high calorific power, low ash waste, and convenient storage.

## What is pellet?

Pellet is a by-product from the timber. It is manufactured into small Ø6x10mm cylinders with low humidity level, very small ash residue and a calorific power equal to 0.5 litres of gas oil. Its particular shape makes it easy to fuel stoves and furnaces automatically aided by a worm screw-like system. The optimum pellet quality for generators is A1 EN PLUS.

## Combustible écologique

La biomasse est un combustible totalement écologique qui ne fait pas augmenter les émissions de CO dans l'atmosphère car sa décomposition naturelle émet les mêmes émissions que si nous l'utilisons comme combustible pour systèmes de chauffage.

## Principaux combustibles de biomasse

Il existe divers combustibles sous le nom de biomasse, par exemple le bois, les noyaux fruitiers, les copeaux, etc. En pratique, la biomasse utilisée le plus fréquemment est le pellet grâce à son haut pouvoir calorifique, son faible résidu de cendre et sa facilité d'entreposage.

## Que 'est-ce que le pellet?

Le pellet est un produit fabriqué à base de résidus forestiers. Sa production donne de petits cylindres de Ø6x10mm qui offrent un bas niveau d'humidité, un résidu de cendre infime et une puissance calorifique équivalente à 0,5 litres de gasoil. Sa forme particulière permet d'alimenter des poêles et chaudières de manière totalement automatique grâce à un système de vis sans fin qui alimente le système de combustion. La qualité optimale des granulés pour les générateurs est A1 EN PLUS.

## Propiedades · Main properties · Propriétés

Potencia calorífica / Calorific power / Puissance calorifique	4,9 ÷ 5,46 kWh (kg)
Humedad / Humidity / Humidité	6%
Residuo de cenizas / Ash residue / Résidus de cendres	0,6%
Densidad / Density / Densité	650 kg/m <sup>3</sup>
Precio de mercado / Referencial price / Prix de referencé	0,20€ ÷ 0,25 €/kg
Formato de suministro / Supply / Format de livraison	Sacos de 15kg, big bags de 1000 kg o a granel 15kg bags, 1000kg big bags or in bulk Sacs de 15kg, big bags de 1000 kg ou en vrac

## Ejemplo de ahorro energético

El ahorro energético es muy importante gracias al bajo precio del pellet frente a combustibles tradicionales como por ejemplo el gasóleo, gas natural, gas propano y equipos con funcionamiento eléctrico.

En la siguiente tabla mostramos:

El poder calorífico de cada combustible - precio por kW - importe estimado anual para una vivienda de 100 m<sup>2</sup> con un necesidad de potencia calorífica en una estación invernal de 9.000 kW.

## Energetic saving

Its saving is economically significant, as its price is below other fuels such as gas oil, propane gas or natural gas; the most expensive fuel, however, is electric power used for heat-pump type devices.

Shown in the following table:

The calorific value of each Fuel - price by kW - estimated annual amount for a house of 100 m<sup>2</sup> with a need or a heat output of 9,000 kW winter season.

## Économie énergétique

L'économie énergétique est très importante grâce à son prix qui est inférieur à celui d'autres combustibles, tels que le gasoil, le propane ou le gaz naturel, bien que le combustible soit plus cher comparé aux appareils électriques de type pompe de chaleur.

Pour effectuer le calcul d'économie énergétique, il suffit de calculer la consommation estimée de combustible et de le multiplier par le prix de référence.

Por ejemplo / For example / Par exemple:

Combustible Fuel Combustible	Potencia Calorífica Calorific power Puissance calorifique	Precio /kW Price /kW Prix /kW	Consumo estimado a 100 m <sup>2</sup> Estimated fuel at 100m <sup>2</sup> Consommation estimée a 100 <sup>2</sup>
PELLET	4,90 kw/kg	0,04€/kW	360 €/ anual
Gas natural / Natural gas /Gaz naturel	9,45 kw/m <sup>3</sup>	0,06 €/kW	540€/ anual
Gas propano / Propane gas / Propane	12,80 kw/kg	0,07€/kW	630 €/anual
Gasoil calefacción / heating gasoil/ gasoil	10,87 kw/litro	0,10€/kW	900€/ anual
Electricidad/ electricity/ électricité	1kW	0,14€/kW	1.260 €/ anual

Los precios indicados pueden sufrir modificaciones / Approximate prices / Prix approximatif



## BIO MANN | CALEFACCIÓN INDUSTRIAL CON FUNCIONAMIENTO A PELLET



Los generadores de aire caliente con funcionamiento a pellet son equipos totalmente automáticos usados para la calefacción de locales industriales, agrícolas y ganaderos. Su uso es cada vez más frecuente gracias a su rápida amortización y a las emisiones neutras de CO<sup>2</sup> que contribuyen a la preservación del medio ambiente.

Los equipos disponen de un equipo base diseñado para el uso de combustibles granulados, un quemador automático que permite usar combustible granulados como son el **pellet**, **hueso de aceituna o cáscaras de almendra**.

Dispone además de un sistema de extracción automática de cenizas para mantener la cámara de combustión en perfecto estado y un extractor de humos para asegurar una correcta depresión en la cámara de combustión.

El equipo puede ser suministrado con un depósito de combustible de 190 o 400 litros de capacidad con la posibilidad de aplicar sistemas de almacenamiento de mayor tamaño como pueden ser silos de lona o de obra.

La difusión del aire puede ser con bocas de impulsión rotativas o bien por conductos de aire.

### PRINCIPALES CARACTERÍSTICAS

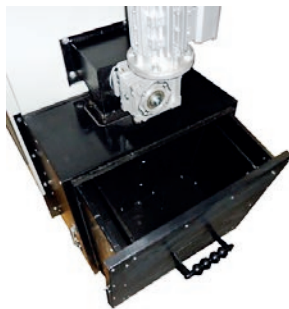
- Cámara de combustión en acero inoxidable AISI-304 e intercambiador en acero al carbono.
- Panel exterior en acero galvanizado y pintado en polvo poliéster.
- Aislamiento térmico de las zonas más expuestas al calor.
- Ventiladores centrífugos con motor integrado de bajo nivel sonoro y alta eficiencia IE3.
- Cuadro eléctrico de control y seguridad según normativas europeas.
- Termostatos de control y seguridad (Ventilador/Quemador/Seguridad térmica).
- Termostato de ambiente.
- Extractor de humos para asegurar una correcta depresión de la cámara de combustión.
- Depósito de combustible de 190 litros de capacidad o de 400 litros (opcional).
- Puerta frontal abatible para acceder a la cámara de combustión e intercambiador de calor.
- Sistema de descarga automática de cenizas con sinfín y cajón de recogida.
- Salida de aire caliente por la parte superior donde se pueden aplicar bocas de impulsión rotativas o red de conductos.

- 43 ÷ 300 kW
- 3.900 ÷ 22.500 m<sup>3</sup>/h
- 1.075 ÷ 6450 m<sup>3</sup>

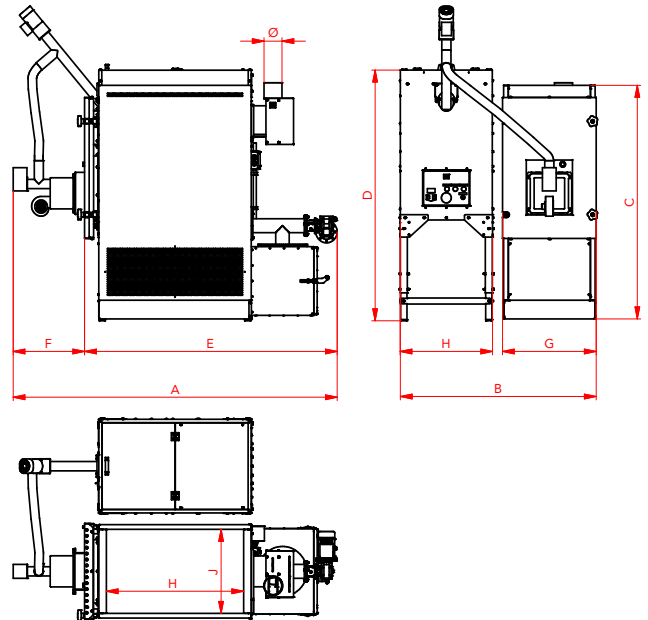
ErP CE



Extracción de cenizas automático  
Smokes extractor included  
Extraction de cendres automatique



Cajón de cenizas extraíble  
Removable ashes drawer  
Cajon de cendres extractible



### DIMENSIONES / Dimensions (mm)

MODELO Model Modèle	A	B	C	D	E	F	G	H	IX J	Ø EXTRACTOR Extractor Extractor	PESO kg Weight Poids
BM-050	1970	1170	1345	1612	1505	465	565	605	650x490	80	335
BM-070	2120	1320	1500	1610	1655	470	615	605	900x540	120	390
BM-105	2240	1405	1785	1860	1770	470	700	605	990x600	120	460
BM-160	2815	1505	1930	1860	2100	715	800	605	1340x700	150	665
BM-200	3150	1640	2115	1860	2435	605	935	605	1670x815	150	970
BM-300	3710	1855	2220	1860	2740	970	1150	605	1970x1010	150	1275

## INDUSTRIAL HEATING WITH PELLET OPERATION

Pellet-operated hot air generators are fully automatic equipment used for heating industrial, agricultural and livestock premises.

Its use is increasingly frequent thanks to its rapid amortization and neutral CO2 emissions that contribute to the preservation of the environment.

The teams have a base kit designed for the use of granulated fuels, an automatic burner that allows the use of granulated fuels such as pellets, olive stones or almond shells.

It also has an automatic ash extraction system to keep the combustion chamber in perfect condition and a fume extractor to ensure a correct depression in the combustion chamber.

The equipment can be supplied with a fuel tank of 190 or 400 liters capacity with the possibility of applying larger storage systems such as canvas or construction silos.

The air diffusion can be with rotary delivery ports or through air ducts.

### MAIN FEATURES

- High performance combustion oven with stainless steel combustion chamber.
- Exterior panel made of galvanized steel lacquered with oven-dried polyester paint.
- Thermal insulation of the areas most exposed to heat with an air chamber and / or fiberglass.
- Low noise centrifugal fans.
- IE3 high efficiency electric motors.
- Electrical control and safety panel according to European regulations.
- Control thermostats (Fan / Burner / Thermal safety).
- Room thermostat.
- Smoke extractor to ensure a correct depression of the combustion chamber.
- 190-liter or 400-liter fuel tank (optional).
- Hinged front door to access the combustion chamber and heat exchanger.
- Automatic ash discharge system from the combustion chamber (optional).
- Hot air outlet at the top where you can apply discharge ports rotary or ductwork.

## CHAUFFAGE INDUSTRIEL À FONCTIONNEMENT À GRANULÉS

Les générateurs d'air chaud à granulés sont des équipements entièrement automatiques utilisés pour le chauffage des locaux industriels, agricoles et d'élevage.

Son utilisation est de plus en plus fréquente grâce à son amortissement rapide et ses émissions neutres de CO2 qui contribuent à la préservation de l'environnement.

Les équipes disposent d'un kit de base conçu pour l'utilisation de combustibles granulés, un brûleur automatique qui permet l'utilisation de combustibles granulés tels que des granulés, des noyaux d'olive ou des coques d'amandes. Il dispose également d'un système d'extraction automatique des cendres pour maintenir la chambre de combustion en parfait état et d'un extracteur de fumées pour assurer une dépression correcte dans la chambre de combustion.

L'équipement peut être fourni avec un réservoir de carburant d'une capacité de 190 ou 400 litres avec la possibilité d'appliquer des systèmes de stockage plus grands tels que des silos en toile ou de construction.

La diffusion de l'air peut se faire par des orifices de refoulement rotatifs ou par des conduits d'air.

### CARACTÉRISTIQUES PRINCIPALES

- Four de combustion haute performance avec chambre de combustion en acier inoxydable.
- Panneau extérieur en acier galvanisé laqué avec peinture polyester séchée au four.
- Isolation thermique des zones les plus exposées à la chaleur avec une chambre à air et / ou en fibre de verre.
- Ventilateurs centrifuges à faible bruit.
- Moteurs électriques à haut rendement IE3.
- Panneau de commande et de sécurité électrique selon les réglementations européennes.
- Thermostats de contrôle (ventilateur / brûleur / sécurité thermique).
- Thermostat d'ambiance.
- Extracteur de fumée pour assurer une dépression correcte de la chambre de combustion.
- Réservoir de carburant de 190 litres ou 400 litres (en option).
- Porte avant à charnière pour accéder à la chambre de combustion et à l'échangeur de chaleur.
- Système d'évacuation automatique des cendres de la chambre de combustion (en option).
- Sortie d'air chaud en haut où vous pouvez appliquer des ports de décharge rotatif ou conduit.

MODELO Model Modèle	POTENCIA Power Puissance	RENDIMIENTO Performance Rendement	CAUDAL DE AIRE Air flow Débit d'air			MOTOR Motor Moteur	NIVEL SONORO Sound level Niveau sonore	SALIDA HUMOS Smoke outlet Sortie de fumée
-	kW	%	m <sup>3</sup> /h	Pa*	Δ°C	kW	dB (A) a 3m	Ø
BM-050 (1)	43	90	3.900	100	28	0,75 (A)	60	120
BM-070 (1)	69	90	4.400	100	38	0,75 (A)	64	150
BM-105 (1)	100	90	7.100	150	34	1,50 (B)	64	150
BM-160 (2)	145	90	9.400	100	32	2,20 (B)	75	200
BM-200 (2)	200	90	16.500	100	29	4,00 (B)	79	200
BM-300 (2)	300	90	22.500	120	33	4,00 (B)	71	250

(1) Ventilador simple (2) Ventilador doble / (1) Simple fan (2) Double fan / (1) Seul Ventilateur (2) Ventilateur double

TENSIÓN MOTOR / VOLTAGE MOTOR / TENSION MOTEUR (A) 230 V/I/50Hz (B) 400V/III/50Hz

Pa\* Presión disponible / Available pressure / Pression disponible

MODELO Model Modèle	EQUIPO BASE Basic equipment Appareil de base	QUEMADOR PELLET Pellet burner Pellet brûleur	EXTRACCIÓN DE CENIZAS Ash extraction Extracteur de cendres	BOCAS IMPULSIÓN Mouth impulsion Bouches d'impulsion	SUPLEMENTO DEPÓSITO 400 L Tank 400 L Dépôt 400 L
BM-050	011105001	Y50CT	030111050001	PLB-050 BM	030119DP400
BM-070	011107001	Y70CT	030111070001	PLB-070 BM	030119DP400
BM-105	011110501	Y100CT	030111105001	PLB-105	030119DP400
BM-160	011116001	Y200	030111160001	PLB-160	030119DP400
BM-200	011120001	Y200	030111200001	PLB-200	030119DP400
BM-300	011130001	Y300	030111300001	PLB-300	030119DP400



## ECO POL

## ESTUFAS DE LEÑA INDUSTRIALES CON VENTILADOR



50 ÷ 100 kW



1.700 ÷ 3.400 m<sup>3</sup>/h



1.075 ÷ 2.150 m<sup>3</sup>



Las estufas de leña industriales ECO POL están diseñadas para la calefacción rápida y eficiente de todo tipo de locales industriales, agrícolas y ganaderos.

El equipo incorpora un amplio hogar de combustión donde se introduce la leña o residuos leñosos, una vez realizada la combustión, los gases entran en contacto con un intercambiador de calor donde se produce la transferencia de calor con el aire impulsado por un ventilador. El aire caliente es difundido en el local a climatizar obteniendo un sistema de calefacción muy rápido y eficiente.

Con nuestras estufas de leña industriales va a obtener un sistema de calefacción rápido y eficiente aprovechando los residuos leñosos que se producen en las tareas de fabricación (palets de madera, cajas de madera, cajas de cartón, etc.).

Disponemos de dos modelos que proporcionan una potencia calorífica de 50 y 100 kW que permiten calentar locales de 300 a 600 m<sup>2</sup>.

### PRINCIPALES CARACTERÍSTICAS

- Horno de combustión de gran capacidad.
- Intercambiador de calor de alto rendimiento
- Interior del hogar con ladrillos refractarios.
- Ventilador axial o centrífugo de bajo nivel sonoro.
- Cajón de cenizas de gran capacidad.
- Parrilla de combustión fabricada en acero resistente a altas temperaturas.
- Regulador de tiro aplicado en la salida de humos.
- Ventilador reversible a ambos lados.
- Tensión eléctrica monofásica.
- Su forma constructiva facilita las tareas de limpieza y mantenimiento.
- Posibilidad de canalizar el aire en los equipos con ventilador centrífugo.
- Termostato para arrancar y parar el ventilador (opcional).
- Certificado CE.

### ACCESORIOS

Jaula para la prevención de quemaduras



Intercambiador de calor de alto rendimiento  
Heating exchanger of high performance  
Échangeur de chaleur d'haute rendement



Ventilador centrífugo o axial para poder canalizar el aire  
Centrifugal or axial fan to channel the air  
Ventilateur ou axial centrifuge pour canalizer l'air



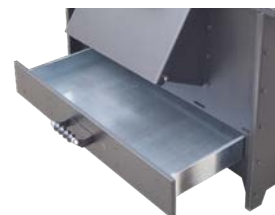
Jaula de protección  
Protection cage  
Cage de prévention



Amplio hogar de combustión  
Big combustion chamber  
Grande chambre de combustion



Regulador de tiro a la salida de humos  
Chimney flue regulation on the smokes exit  
Régulateur du tirage à la sortie des fumées



Cajón de cenizas  
Ashes drawer  
Caisson de cendres



## INDUSTRIAL WOOD STOVES WITH FAN

ECO POL industrial wood stoves are designed for the fast and efficient heating of all types of industrial, agricultural and livestock premises.

The equipment incorporates a large combustion hearth where firewood or woody residues are introduced, once combustion has taken place, the gases come into contact with a heat exchanger where heat transfer occurs with the air driven by a fan. The hot air is diffused in the room to be air-conditioned, obtaining a very fast and efficient heating system.

With our industrial wood stoves you will obtain a fast and efficient heating system taking advantage of the woody residues that are produced in the manufacturing tasks (wooden pallets, wooden boxes, cardboard boxes, etc.).

We have two models that provide a heat output of 50 and 100 kW that allow heating of premises from 300 to 600 m<sup>2</sup>.

### MAIN FEATURES

- Large capacity combustion oven.
- High performance heat exchanger
- Home interior with firebricks.
- Low noise axial or centrifugal fan.
- Large capacity ash drawer.
- Combustion grill made of high temperature resistant steel.
- Draft regulator applied at the smoke outlet.
- Reversible fan on both sides.
- Single-phase electrical voltage.
- Its constructive form facilitates cleaning and maintenance tasks.
- Possibility of channeling air in equipment with a centrifugal fan.
- Thermostat to start and stop the fan (optional).
- CE certificate.

### ACCESSORIES

Protection cage

MODELO Model Modèle	POTENCIA Power Puissance	RENDIMIENTO Performance Rendement	CAUDAL DE AIRE Air flow Débit d'air		MOTOR Motor Moteur	NIVEL SONORO Sound level Niveau sonore	IMPULSIÓN impulsion Soufflage	CARGA Loading Bouche	DIMENSIONES Dimensions Dimensions	CHIMENEA Chimney Chiméné	PESO Weight Poids
-	kW	%	m <sup>3</sup> /h	Pa*	kW	dB (A) a 3m	Ø mm	ancho x alto width x height largeur x hauteur mm	ancho x fondo x alto width x depth x height largeur x prof. x hauteur mm	Ø mm	kg
EP-50- H (1)	50	80	1.700	20	0,16 (A)	65	410	510x280	0785x1395x1190	150	350
EP-050-C (2)	50	80	2.400	60	0,21 (A)	60	410	510x280	0785x1860x1190	150	370
EP-100-C (2)	100	80	3.400	100	0,59 (A)	64	530	835x280	1015x2110x1630	200	800

(1) Ventilador axial (2) Ventilador centrifugo / (1) Axial fan (2) Centrifugal fan / (1) Ventilateur axial (2) Ventilateur centrifuge

TENSIÓN MOTOR / VOLTAGE MOTOR / TENSION MOTEUR (A) 230 V/I/50Hz (B) 400V/III/50Hz

Pa\* Presión disponible / Available pressure / Pression disponible

MODELO Model Modèle	EQUIPO BASE Basic Equipment Appariel de base	JAUJA DE PROTECCIÓN Protection cage Cage de protection	TERMOSTATO VENTILADOR Fan thermostat Thermostat de ventilateur	CURVA 90° IMPULSIÓN 90° impulsion curve Courbe d'impulsion à 90°
EP-050-H	011005002	030110050	03KT050H	1805TCEP050ES
EP-050-C	011005002VC	030110050	03KT050C	1805TCEP050ES
EP-100-C	011010001	030110100	03KT100C	1805TCEP100ES

CARGA MÁXIMA DE COMBUSTIBLE POR HORA / Maximum fuel load per hour / Charge maximale de carburant par heure

MODELO Model Modèle	LEÑA Wood Bois	CARBÓN Coal Charbon
EP-050-C	10 kg	6,5 kg
EP-100-C	20 kg	13 kg

## POÊLES À BOIS INDUSTRIELS AVEC VENTILATEUR

Les poêles à bois industriels ECO POL sont conçus pour le chauffage rapide et efficace de tous types de locaux industriels, agricoles et d'élevage.

L'équipement comprend un grand foyer de combustion où du bois de chauffage ou des résidus ligneux sont introduits, une fois la combustion effectuée, les gaz entrent en contact avec un échangeur de chaleur où le transfert de chaleur se produit avec l'air entraîné par un ventilateur. L'air chaud est diffusé dans la pièce à climatiser, obtenant un système de chauffage très rapide et efficace.

Avec nos poêles à bois industriels, vous obtiendrez un système de chauffage rapide et efficace en profitant des résidus ligneux qui sont produits dans les tâches de fabrication (palettes en bois, boîtes en bois, boîtes en carton, etc.).

Nous avons deux modèles qui fournissent une puissance calorifique de 50 et 100 kW qui permettent de chauffer des locaux de 300 à 600 m<sup>2</sup>.

### CARACTÉRISTIQUES PRINCIPALES

- Four de combustion de grande capacité.
- Échangeur de chaleur haute performance
- Intérieur de la maison avec des briques réfractaires.
- Ventilateur axial ou centrifuge silencieux.
- Tiroir à cendres de grande capacité.
- Grille de combustion en acier résistant aux hautes températures.
- Régulateur de tirage appliqué à la sortie de fumée.
- Ventilateur réversible des deux côtés.
- Tension électrique monophasée.
- Sa forme constructive facilite les tâches de nettoyage et d'entretien.
- Possibilité de canaliser l'air dans les équipements avec ventilateur centrifuge.
- Thermostat pour démarrer et arrêter le ventilateur (en option).
- Certificat CE.

### ACCESSORIES

Cage de prévention des brûlures



# F

**ENFRIAMIENTO  
EVAPORATIVO**

**EVAPORATIVE  
COOLING**

**RAFRAÎCHISSEMENT  
PAR ÉVAPORATION**

# INTRODUCCIÓN AL SISTEMA DE ENFRIAMIENTO EVAPORATIVO

Introduction to the evaporative cooling system · Introduction au système de rafraîchissement par évaporation

Para comprender con facilidad el proceso de enfriamiento evaporativo es importante familiarizarse con:

## AIRE

El aire atmosférico es una mezcla de gases compuesto principalmente por N<sub>2</sub> (78%) y O<sub>2</sub> (21%), y entre otros gases, vapor de agua. La cantidad de agua del aire depende de varios parámetros, como la presión o la temperatura, ya que, por ejemplo a más temperatura el aire puede absorber más agua. Entonces, para saber las condiciones del aire, debemos conocer su estado higrométrico.

## ESTADO HIGROMÉTRICO

Para conocer un estado termodinámico de aire húmedo se precisan tres datos.

1. Presión atmosférica.
2. Temperatura seca.
3. Humedad relativa.

## TEMPERATURA SECA

Es la temperatura medida por un termómetro.

## TEMPERATURA HÚMEDA

Es la temperatura medida por un termómetro cuyo bulbo está envuelto por un trozo de gasa empapada de agua destilada y ventilado con una velocidad de aire suficiente.

## PSICRÓMETRO

Es un aparato que mide la humedad relativa del aire y está compuesto por dos termómetros. Un termómetro convencional que mide la temperatura del aire y un termómetro de bulbo húmedo que mide la temperatura condicionada a la humedad ambiente. La diferencia de las dos temperaturas permitirá determinar la humedad relativa del aire.

## TEMPERATURA DE ROCÍO

Es la temperatura que empieza a condensar el vapor de agua de un estado de aire húmedo.

## HUMEDAD RELATIVA

Es la cantidad de agua en forma de vapor que contiene un determinado estado de aire húmedo. Tiene un valor comprendido entre 0 - 100% y nos indica el grado de saturación. Cuando la humedad supera el 100% aparece el fenómeno niebla.

## HUMEDAD ABSOLUTA

Es la cantidad de vapor de agua que contiene un estado de aire húmedo referido a 1 kg de aire seco.

## FRIGORÍA

Es la cantidad de calor que se debe extraer a un litro de agua para rebajar un grado centígrado su temperatura. La frigoría es simplemente una kilocaloría, una máquina de 10.000 frigorías/hora, quiere decir que está capacitada para extraer 10.000 Kcal./h de cualquier local.

## ENTALPÍA

La entalpía del aire húmedo es una función de estado que representa en termodinámica su contenido energético. Es la suma de la entalpía de dos componentes, aire seco y vapor de agua, o sea:  $ENTALPÍA = CALOR SENSIBLE + CALOR LATENTE$

## CALOR SENSIBLE

Es el calor que sentimos, evidente al tacto, midiéndose mediante un termómetro.

## CALOR LATENTE

Es la cantidad de calor necesario para cambiar el estado de un cuerpo sin alterar su temperatura. Éste calor no es percibido por el cuerpo humano.

## VOLUMEN ESPECÍFICO

Se refiere a los m<sup>3</sup> por kilogramo de aire seco.

## PROCESO ADIABÁTICO

Se produce cuando el cambio de calor con el medio exterior es nulo.

To easily understand the evaporative cooling process it is important to be familiar with:

## AIR

Atmospheric air is a mixture of gases consisting mainly of N<sub>2</sub> (78%) and O<sub>2</sub> (21%), and among other gases, water vapour. The amount of water in the air depends on various parameters, such as pressure and temperature, since, for example, the higher the temperature, the more water the air can absorb. So, to know the condition of the air, we need to know its hygrometric state.

## HYGROMETRIC STATE

For evaluating a thermodynamic state of damp air, we need to know three things:

1. Atmospheric pressure.
2. Dry temperature.
3. Relative humidity.

## DRY TEMPERATURE

It is the temperature that is taken with an ordinary thermometer.

## HUMID TEMPERATURE

It is the temperature measured by thermometer whose bulb has been wrapped in a piece of gauze softened with distilled water and ventilated with determined air speed.

## PSYCHROMETER

It is a device that measures the relative humidity and is composed of two thermometers. A conventional thermometer measuring air temperature, and wet bulb thermometer that measures conditional on ambient humidity. The difference of the two temperatures will determine the relative humidity.

## DEW TEMPERATURE

It is the temperature from which water vapour condenses in a damp air.

## RELATIVE HUMIDITY

It is the amount of vapour-shaped water that contains a certain state of damp air. It is the value from 0 to 100%, which indicates the saturation degree. Fog appears when humidity is bigger than 100%.

## VAPOUR CONCENTRATION

It is the amount of water vapour contained in a damp air environment referred to 1 kg of dry air.

## FRIGORIES

It is the amount of heat that shall be removed from one litre of water in order to bring down its temperature one-centigrade degree. Frigories are just one kilocalorie. So when we speak about a cooler of 10.000 frigories/h, this means it is able to extract 10.000 kcal/h from any building.

## ENTHALPY

Enthalpy in damp air describes the thermodynamic state from its energetic content. It is the sum of the two elements, dry air and water vapour, so that:

$ENTHALPY = PERCEPTIBLE HEAT + LATENT HEAT$

## SENSIBLE HEAT

It is the heat that we feel, evident to the touch, measured by a thermometer.

## LATENT HEAT

The amount of heat necessary to change the state of a body without altering its temperature. This heat is not perceived by the human body.

## SPECIFIC VOLUME

Refers to m<sup>3</sup> per kilogram of dry air.

## ADIABATIC PROCESS

Occurs when the heat exchange with the external medium is zero.

Pour bien comprendre le processus de refroidissement par évaporation, il est important de se familiariser avec les éléments suivants :

## AIR

L'air atmosphérique est un mélange de gaz composé principalement de N<sub>2</sub> (78 %) et d'O<sub>2</sub> (21 %) et, parmi d'autres gaz, de vapeur d'eau. La quantité d'eau dans l'air dépend de différents paramètres, tels que la pression et la température, puisque, par exemple, plus la température est élevée, plus l'air peut absorber d'eau. Ainsi, pour connaître l'état de l'air, il faut connaître son état hygrométrique.

## ETAT HYGROMÉTRIQUE

Pour évaluer un état thermodynamique d'air humide, on a besoin de connaître la pression atmosphérique, la température sèche, et l'humidité relative:

1. Pression atmosphérique.
2. Température sèche.
3. Humidité relative.

## TEMPÉRATURE SÈCHE

C'est la température prise avec un thermomètre.

## TEMPÉRATURE HUMIDE

C'est la température prise avec un thermomètre dont le bulbe a été enveloppé dans un morceau de gaze détrempé d'eau distillée et ventilée à une vitesse d'air déterminée.

## PSYCHROMÈTRE

Il est un dispositif qui mesure l'humidité relative et est composé de deux thermomètres. Une température classique thermomètre de mesure de l'air, et le thermomètre humide qui mesure conditionnelle à l'humidité ambiante. La différence des deux températures va déterminer l'humidité relative.

## TEMPÉRATURE DE ROSÉE

C'est la température à partir de laquelle se condense la vapeur d'eau dans un environnement d'air humide.

## HUMIDITÉ RELATIVE

C'est la quantité d'eau sous forme de vapeur que contient un environnement d'air humide. C'est une valeur comprise entre 0 et 100% qui nous indique le degré de saturation. Le brouillard apparaît à partir de 100%.

## HUMIDITÉ ABSOLUE

Quantité de vapeur d'eau contenue dans un environnement d'air humide par comparaison à un kilo d'air sec.

## FRIGORIE

Quantité de chaleur qu'il faut retirer d'un litre d'eau pour abaisser sa température d'un degré centigrade. La frigorie est tout simplement une kilocalorie. Ainsi, une machine de 10.000 frigories par heure, cela signifie qu'elle est capable d'extraire 10.000 kcal/h d'un quelconque local.

## ENTHALPIE

L'enthalpie de l'air humide décrit l'état thermodynamique de son contenu énergétique. C'est la somme de deux composants, air sec et vapeur d'eau:

$ENTHALPIE = CHALEUR PERCEPTIBLE + CHALEUR LATENTE$

## CHALEUR SENSIBLE

C'est la chaleur que nous ressentons, évidente au toucher, mesurée par un thermomètre.

## CHALEUR LATENTE

La quantité de chaleur nécessaire pour changer l'état d'un corps sans en modifier la température. Cette chaleur n'est pas perçue par le corps humain.

## VOLUME SPÉCIFIQUE

Se réfère au m<sup>3</sup> par kilogramme d'air sec.

## PROCESSUS ADIABATIQUE

Se produit lorsque l'échange de chaleur avec le milieu extérieur est nul.



**MET MANN**  
Industrial Climate Solutions

## ¿QUÉ ES EL DIAGRAMA PSICOMÉTRICO?

El diagrama psicrométrico del aire, o diagrama del aire húmedo, representa las distintas variables que conforman los estados termodinámicos, es decir, es una herramienta que permite conocer las condiciones del aire, como temperatura, humedad relativa, entalpía y temperatura de rocío, entre otros.

A través del diagrama psicrométrico se puede calcular las condiciones de temperatura y humedad que se obtendrán al aplicar equipos de enfriamiento evaporativo.

## WHAT IS THE PSYCHROMETRIC DIAGRAM?

The psychrometric air diagram, or humid air diagram, represents the different variables that make up the thermodynamic states, i.e. it is a tool that allows us to know the air conditions, such as temperature, relative humidity, enthalpy and dew temperature, among others.

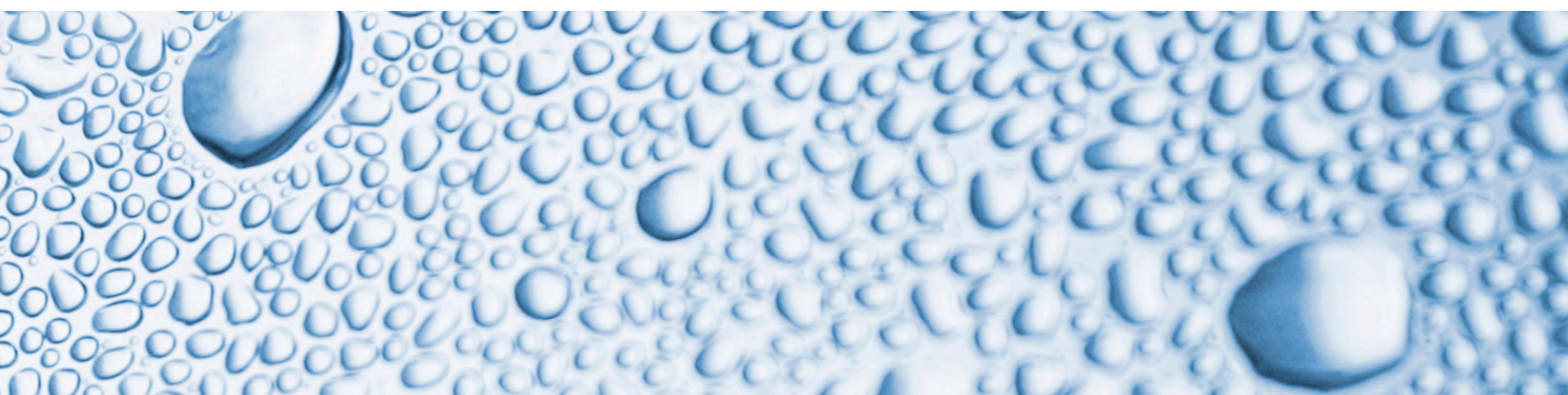
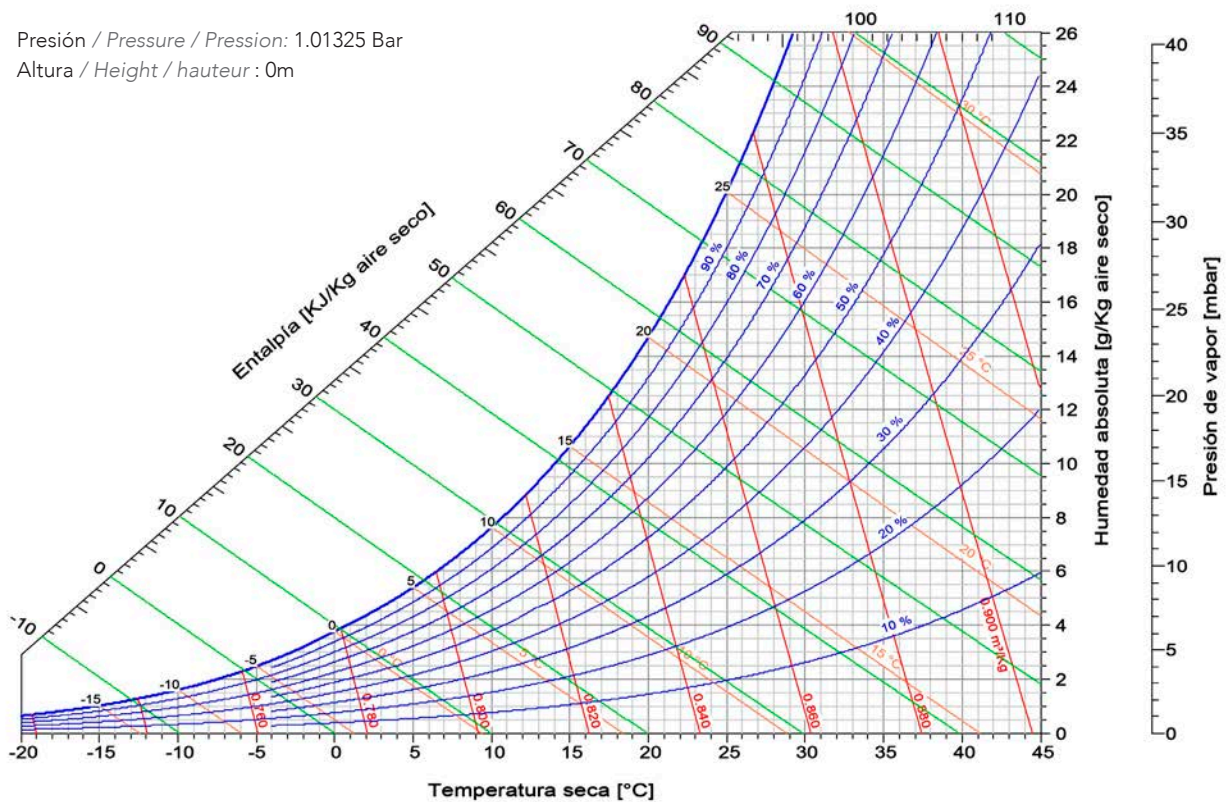
Through the psychrometric diagram it is possible to calculate the temperature and humidity conditions that will be obtained when applying evaporative cooling equipment.

## QU'EST-CE QUE LE DIAGRAMME PSYCHOMÉTRIQUE ?

Le diagramme psychrométrique de l'air, ou diagramme de l'air humide, représente les différentes variables qui composent les états thermodynamiques, c'est-à-dire qu'il s'agit d'un outil qui nous permet de connaître les conditions de l'air, telles que la température, l'humidité relative, l'enthalpie et la température de rosée, entre autres.

Le diagramme psychrométrique permet de calculer les conditions de température et d'humidité qui seront obtenues lors de l'application d'un équipement de refroidissement par évaporation.

Presión / Pressure / Pression: 1.01325 Bar  
 Altura / Height / hauteur: 0m



## ¿POR QUÉ ELEGIR ENFRIAMIENTO EVAPORATIVO?

Los enfriadores evaporativos MET MANN utilizan con total éxito la sencilla tecnología del enfriamiento evaporativo.

Esta tecnología consiste en la evaporación de agua al pasar un volumen de aire determinado por unos paneles enfriadores, provocando una disminución de la temperatura del aire, así como un aumento del grado de humedad del mismo.

Este sistema es totalmente **ecológico** ya que no utiliza ningún tipo de gas refrigerante. Además, la aportación eléctrica es mínima en comparación con los sistemas tradicionales de aire acondicionado. Para su funcionamiento sólo es necesaria una aportación de agua de la red general.

El concepto del sistema de enfriamiento evaporativo está al alza como medio de enfriamiento en plantas industriales, granjas, invernaderos o todo local que requiera el enfriamiento con un aporte de humedad.

En los momentos actuales debido a un progreso tecnológico constante, los equipos industriales tienden a ser cada vez más avanzados. El aire acondicionado es un ejemplo de ésta tendencia. Actualmente existe la necesidad de controlar la temperatura y humedad durante todo el año para que algunos equipos de alta tecnología funcionen correctamente.

Sin embargo, el aire acondicionado convencional utiliza gases refrigerats con un importante impacto en el efecto invernadero y cambio climático, por lo que su uso está cada vez más regulada y restringida por las instituciones europeas. Los equipos de enfriamiento evaporativo son una alternativa potente, por lo que su uso en instalaciones industriales está en aumento.

En el siguiente esquema explicamos de una forma sencilla el funcionamiento de nuestros equipos con un ejemplo teórico.

*In this picture we explain the system in an easy way using a theoretical example.*

*Sur le schéma suivant, nous expliquons d'une façon simple le fonctionnement de nos appareils par le biais d'un exemple théorique.*

**ATENCIÓN:** ESTE ES UN EJEMPLO A MODO ORIENTATIVO EN EL CUÁL HACE REFERENCIA A UN EQUIPO CORRECTAMENTE CALCULADO SIN APORTACIONES DE CALOR EN EL INTERIOR DEL RECINTO Y CON EL N° DE RENOVACIONES Y SALIDAS DE EXTRACCIÓN DE AIRE ADECUADAS AL TIPO DE INSTALACIÓN.

## WHY CHOOSE EVAPORATIVE COOLING?

MET MANN evaporative coolers use the simple technology of the evaporative cooling successfully.

This technology is set by water evaporation when a certain air volume passes through cooling panels that cause a temperature decrease, as well as an increasing of the humidity degree.

This system is totally **ecological** since it does not use any kind of refrigerating gas and its electric consumption is minimum, if we compared to the traditional system of air-conditioning. It only needs water from the main water supply to work.

The evaporative cooling system is at present appreciated and requested by industrial plants, cattle breeding sector, greenhouses and any space that needs a certain level of humidification.

Nowadays, due to fast technological advances, industrial products are daily perfected. Air condition follows this tendency. There is a necessity to control temperature during the whole year and to control humidity in order to make high technology equipment work properly.

However, conventional air conditioning uses refrigerant gases with a significant impact on the greenhouse effect and climate change, so its use is increasingly restricted by European institutions. Evaporative cooling equipment is a powerful alternative, so its use in industrial installations is increasing.

## POURQUOI CHOISIR LE REFROIDISSEMENT PAR ÉVAPORATION ?

Les refroidisseurs évaporatifs MET MANN utilisent avec succès la technologie simple du refroidissement par évaporation.

Cette technologie consiste à évaporer de l'eau en faisant passer un certain volume d'air à travers des panneaux de refroidissement, ce qui entraîne une diminution de la température de l'air et une augmentation de son taux d'humidité.

Ce système est totalement **écologique**, vu qu'il n'utilise aucun type gaz réfrigérant et la consommation électrique est minimale en comparaison avec les systèmes traditionnels de rafraîchissement. Pour son fonctionnement on a besoin d'eau potable.

La formule du système de rafraîchissement par évaporation est très sollicitée actuellement dans les usines, les étables, les serres et tout local qui nécessite un certain niveau de rafraîchissement avec un certain degré d'humidité.

Actuellement, vu les rapides progrès technologiques, les produits industriels tendent à être chaque fois plus perfectionnés. L'air conditionné n'échappe pas à cette tendance. Il y a une nécessité de contrôler la température durant toute l'année et contrôler l'humidité, qui est un autre facteur à tenir en compte. Cependant, la climatisation conventionnelle utilise des gaz réfrigérants qui ont un impact significatif sur l'effet de serre et le changement climatique, de sorte que son utilisation est de plus en plus restreinte par les institutions européennes. Les équipements de refroidissement par évaporation constituent une alternative efficace, et leur utilisation dans les installations industrielles est donc en augmentation.



**WARNING:** THIS IS AN INDICATIVE EXAMPLE THAT REFERS TO PROPERLY CALCULATED EQUIPMENT WITHOUT HEAT INFLOWS INSIDE THE BUILDING AND WITH THE NUMBER OF RENEWALS AND AIR EXTRACTION OUTLETS SUITABLE FOR THE KIND OF INSTALLATION.

**ATTENTION:** C'EST UN EXEMPLE INDICATIF QUI SE REMET À UN APPAREIL CALCULÉ DE MANIÈRE APPROPRIÉE SANS L'APPORT DE CHALEUR À L'INTÉRIEUR DE L'ENCEINTE ET AVEC LE NUMÉRO DE RENOUVELLEMENTS ET SORTIES D'EXTRACTION D'AIR APPROPRIÉES POUR LE TYPE D'INSTALLATION.

## PANEL ENFRIADOR 5090 DE 100 mm DE ESPESOR (Rendimiento 88%) · Cooling panel 5090 of 100 mm thickness (Efficiency 88%) · Panneau rafraîchisseur 5090 de 100 mm d'épaisseur (Rendement 88%)

Temperatura del aire a la salida del enfriador (velocidad aspiración 1,5m/s)

Air temperature at the cooling outflow (1,5 m/s suction speed)

Température de l'air à la sortie du rafraîchisseur (vitesse aspiration 1,5m/s)

HUMEDAD Humidity Humidité	TEMPERATURA EXTERIOR Exterior temperature Température extérieure															
	%	30°C	31°C	32°C	33°C	34°C	35°C	36°C	37°C	38°C	39°C	40°C	41°C	42°C	43°C	44°C
20	17,4	18,1	18,7	19,4	20,1	20,8	21,4	22,1	22,8	23,5	24,2	24,9	25,5	26,2	26,9	27,6
25	18,4	19,1	19,8	20,5	21,3	22,0	22,7	23,4	24,1	24,8	25,6	26,2	27,0	27,7	28,4	29,2
30	19,4	20,1	20,9	21,6	22,4	23,1	23,9	24,6	25,3	26,1	26,9	27,6	28,4	29,1	29,9	30,6
40	21,2	22,0	22,9	23,6	24,4	25,2	26,1	26,9	27,6	28,5	29,3	30,1	30,9	31,7	32,5	33,4
50	23,0	23,8	24,6	25,5	26,3	27,2	28,0	28,9	29,7	30,6	31,5	32,3	33,2	34,0	34,9	35,8
60	24,5	25,4	26,3	27,2	28,1	29,0	29,9	30,8	31,7	32,5	33,5	34,3	35,2	36,1	37,0	37,9

## PANEL ENFRIADOR 5090 DE 75 mm DE ESPESOR (Rendimiento 80%) · Cooling panel 5090 of 75 mm thickness (Efficiency 80%) · Panneau rafraîchisseur 5090 de 75 mm d'épaisseur (Rendement 80%)

Temperatura del aire a la salida del enfriador (velocidad aspiración 1,5m/s)

Air temperature at the cooling outflow (1,5 m/s suction speed)

Température de l'air à la sortie du rafraîchisseur (vitesse aspiration 1,5m/s)

HUMEDAD Humidity Humidité	TEMPERATURA EXTERIOR Exterior temperature Température extérieure															
	%	30°C	31°C	32°C	33°C	34°C	35°C	36°C	37°C	38°C	39°C	40°C	41°C	42°C	43°C	44°C
20	18,6	19,2	20,0	20,6	21,3	22,1	22,8	23,5	24,2	24,9	25,6	26,3	27,0	27,8	28,4	29,1
25	19,5	20,2	21,0	21,7	22,4	23,2	23,9	24,6	25,4	26,1	26,9	27,6	28,4	29,1	29,8	30,6
30	20,3	21,1	21,9	22,6	23,4	24,2	25,0	25,7	26,5	27,3	28,0	28,8	29,6	30,4	31,1	32,0
40	22,0	22,9	23,9	24,8	25,3	26,1	27,0	27,8	28,6	29,4	30,3	31,1	31,9	32,7	33,5	34,4
50	23,6	24,4	25,3	26,2	27,0	27,9	28,8	29,6	30,5	31,4	32,2	33,1	34,0	34,8	35,7	36,6
60	25,0	25,9	26,8	27,7	28,6	29,5	30,4	31,3	32,2	33,1	34,0	34,9	35,8	36,7	37,7	38,6

## PANEL ENFRIADOR 5090 DE 50 mm DE ESPESOR (Rendimiento 65%) · Cooling panel 5090 of 50 mm thickness (Efficiency 65%) · Panneau rafraîchisseur 5090 de 50 mm d'épaisseur (Rendement 65%)

Temperatura del aire a la salida del enfriador (velocidad aspiración 1,5m/s)

Air temperature at the cooling outflow (1,5 m/s suction speed)

Température de l'air à la sortie du rafraîchisseur (vitesse aspiration 1,5m/s)

HUMEDAD Humidity Humidité	TEMPERATURA EXTERIOR Exterior temperature Température extérieure															
	%	30°C	31°C	32°C	33°C	34°C	35°C	36°C	37°C	38°C	39°C	40°C	41°C	42°C	43°C	44°C
20	20,6	21,4	22,1	22,9	23,7	24,5	25,2	26,0	26,7	27,4	28,2	29,0	29,8	30,5	31,3	32,1
25	21,4	22,2	23,0	23,7	24,5	25,6	26,1	26,9	27,7	28,5	29,2	30,1	30,9	31,7	32,5	33,2
30	22,1	23,0	23,7	24,5	25,3	26,2	27,0	27,8	28,6	29,4	30,3	31,1	31,9	32,7	33,5	34,4
40	23,5	24,3	25,2	26,0	26,9	27,7	28,6	29,5	30,3	31,2	32,0	32,9	33,8	34,6	35,5	36,3
50	24,8	25,6	26,5	27,4	28,3	29,2	30,1	31,0	31,9	32,8	33,7	34,5	35,4	36,3	37,2	38,1
60	26,0	26,9	27,8	28,7	29,6	30,5	31,5	32,4	33,3	34,2	35,1	36,0	37,0	37,9	38,8	39,8

## SECTOR METALÚRGICO

Se elimina el calor producido por máquinas, hornos, etc, así como humos y gases. Hay un aumento de productividad al disponer de temperaturas confortables.

## INDUSTRIA ALIMENTARIA

Temperaturas adecuadas para el almacenamiento de productos y erradicación de focos de calor, alcanzando ambientes de confort.

## FÁBRICA DE ENVASES Y PLÁSTICOS

Se elimina el polvo, partículas e insectos que pudieran incrustarse en los mismos, disponiendo de una temperatura ambiente para el personal muy confortable.

## ALMACENES DE PRODUCTOS VOLÁTILES

No se volatilizan los productos almacenados, disminuyendo el riesgo de incendios, eliminándose los gases y olores.

## APLICACIÓN DE PINTURAS

Con niveles correctos de humedad en la aplicación de pinturas en spray o con procesos electrostáticos se elimina la electricidad estática y se reduce la entrada de polvo que provoca costosos rechazos.

## ARTES GRÁFICAS

Una temperatura y un contenido de humedad correctos mantendrán la resistencia del papel y lo harán menos quebradizo.

## BODEGAS DE VINOS

La crianza del vino no se interrumpe, la flor permanece siempre en la superficie y no se evapora el vino de la bodega ni se embastece.

## CENTROS LOGÍSTICOS

Temperaturas adecuadas para el almacenamiento de productos y ambientes muy confortables para los empleados.

## DATA CENTERS

La electricidad estática representa una amenaza para los circuitos electrónicos modernos. Un nivel de humedad controlado mantendrá las áreas de trabajo sin molestas descargas de electricidad estática.

## FÁBRICAS DE HARINA

El arrastre del grano se hace por medio del aire. Este aire, que se toma del local, por ser demasiado seco dificulta la molienda. Igualmente, al envasar los sacos de papel éstos se rompen por falta de humedad en el ambiente, ambos inconvenientes se eliminan.

## INDUSTRIA DE LA MADERA

Manteniendo el contenido de humedad de la madera en ciertos niveles, ésta conserva su estabilidad y facilita la consistencia en el proceso de manipulación con el mínimo gasto.

## METALLURGICAL SECTOR

The heat produced by machines, ovens, etc., as well as smoke and gases, is eliminated. There is an increase in productivity by having comfortable temperatures.

## FOOD INDUSTRY

Adequate temperatures for the storage of products and eradication of heat sources, achieving comfortable environments.

## PACKAGING AND PLASTICS FACTORY

Dust, particles and insects are removed that could become embedded in them, providing a very comfortable ambient temperature for the staff.

## WAREHOUSES OF VOLATILE PRODUCTS

Stored products are not volatilized, reducing the risk of fires, eliminating gases and odors.

## PAINT APPLICATION

With correct humidity levels in the application of spray paints or electrostatic processes, static electricity is eliminated and the entry of dust that causes costly rejections is reduced.

## GRAPHIC ARTS

Correct temperature and moisture content will maintain the strength of the paper and make it less brittle.

## WINE CELLARS

The aging of the wine is not interrupted, the flower always remains on the surface and the wine from the cellar does not evaporate or become bottled.

## LOGISTICS CENTERS

Adequate temperatures for the storage of products and very comfortable environments for employees.

## DATA CENTERS

Static electricity represents a threat to modern electronic circuits. A controlled humidity level will keep work areas free of annoying static electricity discharges.

## FLOUR FACTORIES

The grain is transported by means of air. This air, which is taken from the premises, is too dry and makes grinding difficult. Likewise, when packaging paper bags, they break due to lack of humidity in the environment, both inconveniences are eliminated.

## WOOD INDUSTRY

By maintaining the moisture content of the wood at certain levels, it maintains its stability and facilitates consistency in the handling process with minimal expense.

## SECTEUR MÉTALLURGIQUE

La chaleur produite par les machines, les fours, etc., ainsi que les fumées et les gaz, sont éliminées. Il y a une augmentation de la productivité en ayant des températures confortables.

## INDUSTRIE ALIMENTAIRE

Températures adéquates pour le stockage des produits et l'éradication des sources de chaleur, obtenant ainsi des environnements confortables.

## USINE D'EMBALLAGE ET DE PLASTIQUES

La poussière, les particules et les insectes sont éliminés qui pourraient s'y incruster, offrant ainsi une température ambiante très confortable au personnel.

## ENTREPÔTS DE PRODUITS VOLATILS

Les produits stockés ne se volatilisent pas, réduisant ainsi les risques d'incendie, éliminant les gaz et les odeurs.

## USINES DE FARINE

Le grain est transporté par voie aérienne. Cet air prélevé dans les locaux est trop sec et rend le broyage difficile. De même, lors de l'emballage des sacs en papier, ceux-ci se cassent à cause du manque d'humidité de l'environnement, les deux inconvénients sont éliminés.

## APPLICATION DE PEINTURE

Avec des niveaux d'humidité corrects lors de l'application de peintures en aérosol ou de procédés électrostatiques, l'électricité statique est éliminée et l'entrée de poussière qui provoque des rejets coûteux est réduite.

## ARTS GRAPHIQUES

Une température et une teneur en humidité correctes maintiendront la résistance du papier et le rendront moins cassant.

## CAVES À VIN

Le vieillissement du vin n'est pas interrompu, la fleur reste toujours en surface et le vin de la cave ne s'évapore pas et ne se met pas en bouteille.

## CENTRES LOGISTIQUE

Températures adéquates pour le stockage des produits et environnements très confortables pour les employés.

## CENTRES DE DONNÉES

L'électricité statique représente une menace pour les circuits électroniques modernes. Un niveau d'humidité contrôlé gardera les zones de travail exemptes de décharges d'électricité statique gênantes.

## INDUSTRIE DU BOIS

En maintenant la teneur en humidité du bois à certains niveaux, il maintient sa stabilité et facilite la cohérence du processus de manipulation avec un coût minimal.

## EMPRESAS QUE HAN CONFIADO EN ENFRIADORES EVAPORATIVOS MET MANN

### AUTOMOCIÓN



### ALIMENTACIÓN



## CÁLCULO DE LA POTENCIA FRIGORÍFICA DE UN EQUIPO

Una vez completada la gráfica psicrométrica extraemos el siguiente dato:

(aportación de kcal/kg aire)  
(1 kcal = 1 frigoría)

En la gráfica anterior:

(Panel enfriador 5090 50mm) = 2,5 kcal/kg aire  
2,5 kcal/kg aire x 1,2 densidad aire = 3 kcal/m<sup>3</sup>

Un enfriador del modelo AD- 15- V impulsa un caudal de aire de 15.000 m<sup>3</sup>/h con lo cual la potencia frigorífica de este modelo es de  
(3 kcal/m<sup>3</sup> x 15.000 m<sup>3</sup>/h) = 45.000 kcal/h

Según el tipo de actividad del local a tratar son necesarias un tipo de renovaciones (cuadro adjunto) pondremos cómo ejemplo una industria textil.

48.000 kcal/h / 25 renovaciones =  
1.920 frigorías / renovación

Por lo tanto renovaremos y enfriaremos el aire del local cada 2 minutos y 40 segundos.

## CALCULATION OF THE COOLING POWER OF AN EQUIPMENT

Once the psychrometric graph is completed, we extract the following data:

(kcal contribution/kg air)  
(1 kcal = 1 frigoría)

In the previous graph:

(Cooler panel 5090 50mm) = 2.5 kcal/kg air  
2.5 kcal/kg air x 1.2 air density = 3 kcal/m<sup>3</sup>

An AD-15-V model cooler drives an air flow of 15,000 m<sup>3</sup>/h, which means that the cooling power of this model is (3 kcal/m<sup>3</sup> x 15,000 m<sup>3</sup>/h) = 45,000 kcal/h

Depending on the type of activity of the premises to be treated, a type of renovation is necessary (attached table). We will use a textile industry as an example.

48,000 kcal/h / 25 renewals =  
1,920 frigorías / renovation

Therefore we will renew and cool the air in the premises every 2 minutes and 40 seconds.

## CALCUL DE LA PUISSANCE REFROIDISSANTE D'UN ÉQUIPEMENT

Une fois le graphique psychrométrique complété, nous extrayons les données suivantes :

(apport en kcal/kg d'air)  
(1 kcal = 1 frigoría)

Dans le graphique précédent :

(Panneau refroidisseur 5090 50mm) = 2,5 kcal/kg d'air  
2,5 kcal/kg d'air x 1,2 densité de l'air = 3 kcal/m<sup>3</sup>

Un refroidisseur modèle AD-15-V entraîne un débit d'air de 15 000 m<sup>3</sup>/h, ce qui signifie que la puissance de refroidissement de ce modèle est de (3 kcal/m<sup>3</sup> x 15 000 m<sup>3</sup>/h) = 45 000 kcal/h.

Selon le type d'activité des locaux à traiter, un type de rénovation est nécessaire (tableau ci-joint). Nous prendrons comme exemple une industrie textile.

48 000 kcal/h / 25 renouvellements =  
1 920 frigorías / rénovation

Nous renouvelerons et rafraîchirons donc l'air des locaux toutes les 2 minutes et 40 secondes.

## CÁLCULO DE INSTALACIONES POR Nº DE RENOVACIONES DEL LOCAL

Supongamos que tenemos que acondicionar una nave textil de 200m<sup>2</sup> x 8 altura.

Calculamos una altura máxima de 4 metros (\*) o sea 200m<sup>2</sup> x 4m = 800m<sup>3</sup>

Caudal necesario = 800 m<sup>3</sup> x 25 = 20.000 m<sup>3</sup>/h

Si accedemos a la gama de fabricados "MET MANN" seleccionaremos el modelo AD-25.

Según la experiencia adquirida durante estos años adjuntamos el nº de renovaciones adecuadas para cada sector.

(\*) Altura aconsejada para la difusión del aire.

## CALCULATION OF FACILITIES BY NUMBER OF PREMISES RENOVATIONS

Suppose we have to condition a textile warehouse of 200m<sup>2</sup> x 8 high.

We calculate a maximum height of 4 meters (\*) or 200m<sup>2</sup> x 4m = 800m<sup>3</sup>

Necessary flow = 800 m<sup>3</sup> x 25 = 20,000 m<sup>3</sup>/h

If we access the range of "MET MANN" products we will select the AD-25 model.

According to the experience acquired during these years, we attach the number of renewals appropriate for each sector.

(\*) Recommended height for air diffusion.

## CALCUL DES INSTALLATIONS PAR NOMBRE DE RÉNOVATIONS DE LOCAUX

Supposons que nous devons conditionner un entrepôt textile de 200 m<sup>2</sup> x 8 de hauteur.

Nous calculons une hauteur maximale de 4 mètres (\*) soit 200m<sup>2</sup> x 4m = 800m<sup>3</sup>

Débit nécessaire = 800 m<sup>3</sup> x 25 = 20 000 m<sup>3</sup>/h

Si nous accédons à la gamme de produits « MET MANN », nous sélectionnerons le modèle AD-25. Selon l'expérience acquise au cours de ces années, nous attachons le nombre de renouvellements approprié à chaque secteur.

(\*) Hauteur recommandée pour la diffusion de l'air.

ACTIVIDAD Activity Activité	Nº DE RENOVACIONES SEGÚN EL ESPESOR DEL PANEL 5090 50mm Number of renewals according to the thickness of the panel 5090 50mm Nombre de renouvellement selon l'épaisseur du panneau 5090 50mm	5090 100mm
Industrias textiles / Textile industries / Industries textiles	25-29	22-26
Talleres de confección / Rag workshops / Ateliers de confection	22-25	20-22
Salas de máquinas / Machine rooms / Salles de machines	18-22	16-20
Industria manufacturera / Manufacturing trade / Industrie de manufacture	18-22	16-20
Fundiciones / Foundries / Fonderies	25-30	22-27
Talleres de pintura / Painting workshops / Usines de peinture	25-30	22-27
Fábricas de plástico / Plastic manufactures / Usines de plastique	30-35	27-31
Panaderías / Bakeries / Boulangeries	20-25	18-22
Restaurantes / Restaurants	18-22	16-20
Cafés y bares / Coffee shops and bars / Cafés et bars	18-22	16-20
Cantinas / Canteens / Cantines	18-22	16-20
Salas de fiesta / Party events / Sales de fête	25-29	22-26
Bodegas de vino / Wine cellars / Caves de vin	30-40	27-36
Discotecas y pubs / Discos & pubs	25-29	22-26
Cines y teatros / Cinemas and theatres / Cinémas and théâtres	14-18	13-16



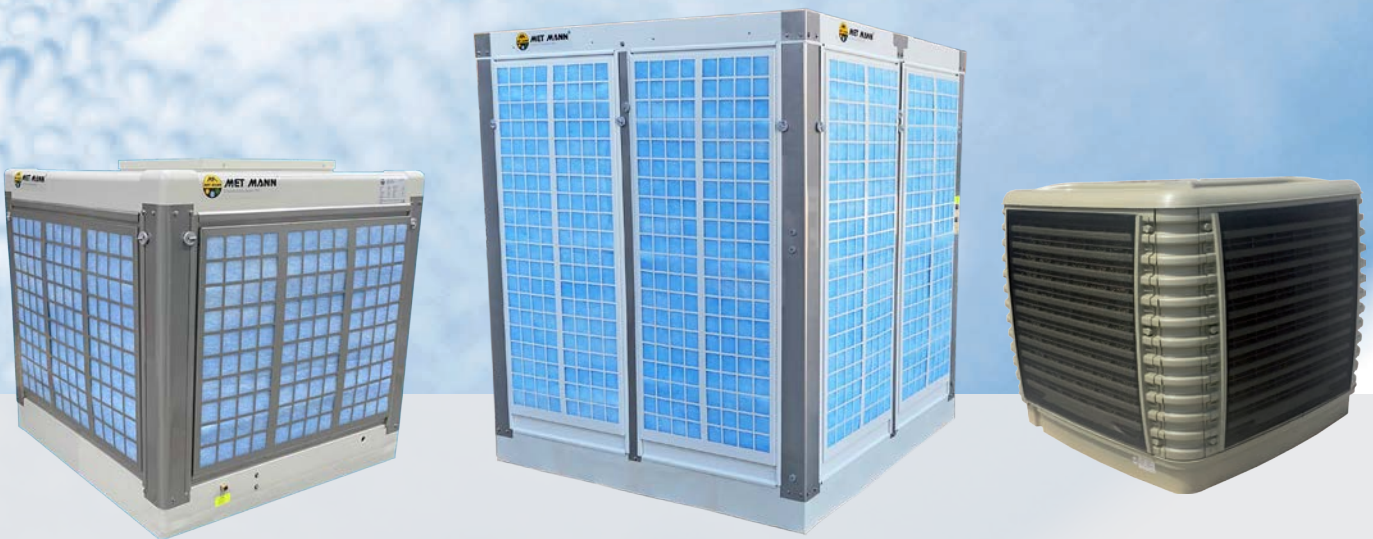


# F

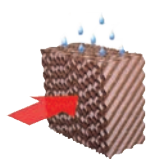
## EQUIPOS DE ENFRIAMIENTO EVAPORATIVO DE INSTALACIÓN FIJA

Evaporative cooling equipment  
of fixed installation

Équipement de refroidissement par  
évaporation d'une installation fixe



**MET MANN**<sup>®</sup>  
Industrial Climate Solutions



## AD SMALL PREMIUM

### ENFRIADORES EVAPORATIVOS COMERCIALES E INDUSTRIALES - 5.760 a 17.145 m<sup>3</sup>/h

Los enfriadores evaporativos son un sistema de enfriamiento natural que utilizan el agua como elemento refrigerante. Su principio básico de funcionamiento es el de aspirar el aire exterior y hacerlo pasar por unos paneles enfriadores humedecidos con agua. Una vez el aire pasa por este panel, se enfría y aumenta su humedad. Realizado este proceso, el aire es impulsado en el interior del local a climatizar y en base a las renovaciones y extracción de aire adecuados, se alcanzan temperaturas de confort agradables y una calidad del aire interior adecuada para las personas.

Los climatizadores evaporativos AD SMALL PREMIUM desarrollan un caudal de aire de **5.760 m<sup>3</sup>/h a 17.145 m<sup>3</sup>/h con una presión disponible a caudal máximo de 100 Pa.**

Su capacidad de enfriamiento es adecuado para locales de 67m<sup>2</sup> a 285m<sup>2</sup>. Para mayores superficies se pueden instalar más unidades o seleccionar equipos de mayor caudal de aire de nuestra gama AD BIG PREMIUM o AD BIGGER PREMIUM.

Su funcionamiento es totalmente ecológico debido a que no se usa ningún tipo de gas refrigerante además de precisar de un 80% menos de energía eléctrica respecto a equipos de aire acondicionado convencional.

Otro aspecto a tener muy en cuenta, es la renovación constante del aire interior que garantiza eliminar ambientes viciados de olores, humos y bacterias.



**UV WATER  
CLEANNING**



**PATENTED  
AUTOMATIC  
DRAIN**

#### PRINCIPALES CARACTERÍSTICAS

- Bandeja de agua y techo fabricados en poliamida.
- Postes fabricados en acero inoxidable **AISI-304**.
- Paneles enfriadores tipo 5090 de 100 mm de espesor.
- Rejillas de aspiración en acero galvanizado con pintura en polvo poliéster (versión INOX en AISI-304)
- Grupo ventilador centrífugo en acero galvanizado.
- Sistema de vaciado automático patentado por MET MANN.
- Instalación hidráulica y eléctrica conectadas en fábrica.
- Rodamientos anticorrosivos CORROTECT de SCHAEFFLER con tapas de protección.
- Correas de transmisión QUADPOWER de GATES sin necesidad de mantenimiento.
- Bomba de agua EBM ALPHA 45/15 con motor de rotor externo.
- Motor eléctrico de alta eficiencia IE3 IP 55.
- Sistema de apertura de media vuelta para acceder al interior del equipo.
- Bancada base con patas suministrada de serie para facilitar su transporte e instalación.
- Posibilidad de suministro con paneles en acero inoxidable AISI-304.
- Se pueden suministrar con sistemas de filtrado para cumplir la norma alimentaria BRC, motores ATEX para ambientes explosivos, caudales y presiones a medida, etc.

DISEÑADOS Y  
FABRICADOS POR

DESIGNED AND  
BUILT BY

DESSINÉS ET  
FABRIQUÉS PAR

**MET MANN®**



Caudales ensayados por:  
Air flows tested by / Débits d'air testés par.

**LGAI Technological Center**

**Applus+**  
laboratories

#### ¿POR QUÉ METMANN? · Why Met Mann? · Pourquoi Met Mann?

- Garantizamos 10 años la estructura exterior plástica y 1 año el resto de elementos.  
10 years guarantee for the exterior plastic structure and 1 year for other elements.  
Nous garantissons pour 10 années l'structure extérieure de plastique et pour 1 années le reste de composants.
- Somos fabricantes y podemos adaptarnos a sus necesidades.  
We are manufacturers and we can adapt our products to your needs.  
Nous sommes fabricants et nous pouvons nous adapter à vos nécessités.

- Asesoramiento técnico - comercial totalmente personalizado.  
Fully personalized technical and commercial consultation.  
Assistance technique-commerciale, totalement personnalisée.
- Garantizamos el suministro de piezas de recambio.  
We guarantee the supply of replacement parts.  
Nous garantissons la fourniture de pièces de rechange.

## INDUSTRIAL AND COMMERCIAL EVAPORATIVE COOLERS

Evaporative coolers are a natural cooling system that use water as a cooling element. Its operation is based on sucking in the outside air and pass it through some cooling panels moistened with water. Once the air passes through this panel, it cools and increases its humidity. When this process has been carried out, the air is propelled inside the premises to be air-conditioned and, based on the appropriate renovations and extraction of air, pleasant comfort temperatures and a quality of indoor air suitable for people are achieved.

AD SMALL PREMIUM evaporative air conditioners develop an air flow from **5.760 m³/h to 17.145 m³/h with an available pressure at a maximum flow of 100Pa.**

Their cooling capacity is suitable for premises from 67m² to 285m². For larger surfaces, more units can be installed or equipment with higher air flow can be selected from our AD BIG PREMIUM or AD BIGGER PREMIUM range.

Its operation is totally ecological due to the fact that no type of refrigerant gas is used in addition to requiring 80% less electrical energy compared to conventional air conditioning equipment.

Another aspect to keep in mind is the constant renewal of indoor air that guarantees eliminating stale environments of odors and fumes.

### MAIN FEATURES

- Water tray and roof made of thick polypropylene with UV protection.
- Posts made of AISI-304 stainless steel.
- Cooler panels type 5090, 100 mm thick.
- Suction grilles painted in the oven with polyester paint in gray RAL 7035.
- Centrifugal fan group in galvanized steel.
- MET MANN patented automatic emptying system.
- Hydraulic and electrical installation connected at the factory.
- Protective cover for bearings to prevent corrosion.
- Base bench with legs for easy transport and installation.
- GATES QUADPOWER V-Belts.
- EBM or WILO water pump.
- IE3 high efficiency electric motors.
- Quick opening of the panels with half-turn fasteners.
- Possibility of supply with panels in AISI-304 stainless steel.
- They can be supplied with filtering systems to comply with the BRC food standard, ATEX motors, etc.

## REFROIDISSEURS ÉVAPORATIFS INDUSTRIEL ET COMMERCIAUX

Les refroidisseurs évaporatifs sont un système de refroidissement naturel qui utilise l'eau comme élément de refroidissement. Son principe de fonctionnement de base est d'aspirer l'air extérieur et de le faire passer à travers certains panneaux de refroidissement humidifiés avec de l'eau. Une fois que l'air passe à travers ce panneau, il se refroidit et augmente son humidité. Une fois ce processus réalisé, l'air est propulsé à l'intérieur des locaux pour être climatisé et, sur la base des rénovations et de l'extraction d'air appropriées, des températures de confort agréables et une qualité d'air intérieur adaptée aux personnes sont atteintes.

Les climatiseurs évaporatifs AD SMALL PREMIUM développent un débit d'air de **5.760 m³/h à 17.145 m³/h avec une pression disponible à un débit maximal de 100 Pa.**

Leur capacité de refroidissement convient aux locaux de 67m² à 285m². Pour les surfaces plus grandes, plus d'unités peuvent être installées ou des équipements avec un débit d'air plus élevé peuvent être sélectionnés dans notre gamme AD BIG PREMIUM ou AD BIGGER PREMIUM.

Son fonctionnement est totalement écologique du fait qu'aucun type de gaz réfrigérant n'est utilisé en plus de nécessiter 80% d'énergie électrique en moins par rapport aux équipements de climatisation conventionnels.

Un autre aspect à garder à l'esprit est le renouvellement constant de l'air intérieur qui garantit l'élimination des environnements périmés d'odeurs et de fumées.

### CARACTÉRISTIQUES PRINCIPALES

- Bac à eau et toit en polypropylène épais avec protection UV.
- Poteaux en acier inoxydable AISI-304.
- Panneaux réfrigérants type 5090, épaisseur 100 mm.
- Grilles d'aspiration peintes au four avec peinture polyester gris RAL 7035.
- Groupe de ventilateurs centrifuges en acier galvanisé.
- Système de vidange automatique breveté MET MANN.
- Installation hydraulique et électrique raccordée en usine.
- Couvercle de protection pour roulements pour éviter la corrosion.
- Banc de base avec pieds pour faciliter le transport et l'installation.
- Courroies trapézoïdales GATES QUADPOWER.
- Pompe à eau EBM ou WILO.
- Moteurs électriques à haut rendement IE3.
- Ouverture rapide des panneaux avec attaches demi-tour.
- Possibilité de fourniture de panneaux en acier inoxydable AISI-304.
- Ils peuvent être fournis avec des systèmes de filtration conformes à la norme alimentaire BRC, Moteurs ATEX, etc.



Sistema de apertura rápida con fijadores de media vuelta.

Quick-opening apertures with half-turn knob.

Système d'ouverture rapide moyennant des fixateurs de demi-tour.



Sistema de distribución de agua aplicado en el techo.

Water distribution system in the upper cover.

Système de distribution d'eau appliqué au têt.



Estructura plástica de gran espesor con enervado interior.

High-thickness polyamide structure with interior attachments.

Structure en polyamide de grand épaisseur et énérvé intérieurement.



Tapa de protección de los rodamientos para evitar su corrosión.

Bearing protection cap to prevent corrosion.

Capuchon de protection de roulement pour éviter la corrosion



Sistema de vaciado automático patentado por Met Mann

Automatic drainage system patented by Met Mann.

Système de vidange automatique breveté par Met Mann..



Grupo de transmisión con ventilador centrífugo en acero galvanizado.

Transmission group with centrifugal fan in galvanized steel.

Transmission de groupe avec ventilateur centrifuge, acier galvanisé.



Bancada inferior para la facilidad de transporte e instalación.

Lower base for ease of transport and installation.

Bâti base pour faciliter le transport et l'installation.



**MET MANN**  
Industrial Climate Solutions

**V SALIDA DE AIRE INFERIOR**  
Presión disponible: 100 Pa

**WITH BOTTOM AIR DISCHARGE**  
Available pressure: 100 Pa

**SORTIE D'AIR INFÉRIURE**  
Pression disponible: 100 Pa

MODELO Model Modèle	CAUDAL Air flow Débit d'air	PANEL 5090 Pannels Panneaux	EFICACIA PANEL Panel efficiency Efficacité panneau	MOTOR Engine Moteur	VELOCIDAD VENTILADOR Fan speed Vitesse ventilateur	NIVEL SONORO Sound level Niveau sonore
-	m <sup>3</sup> /h - Pa*	100mm m <sup>2</sup> - m/s	%	kW	R.P.M	dB (A) a 3m
AD-15-V-100-015	11.418 - 108	2,84 m <sup>2</sup> - 1,11 m/s	89,0	1,50 (B)	514	60
AD-15-V-100-022	13.511 - 107	2,84 m <sup>2</sup> - 1,32 m/s	88,0	2,20 (B)	548	66
AD-15-V-100-040	17.145 - 100	2,84 m <sup>2</sup> - 1,67 m/s	87	4,00 (B)	611	70

**TENSIÓN BOMBA DE AGUA**  
WATER PUMP POWER  
PUISSANCE DE LA POMPE À EAU:  
**16W 230V/I/50 Hz**

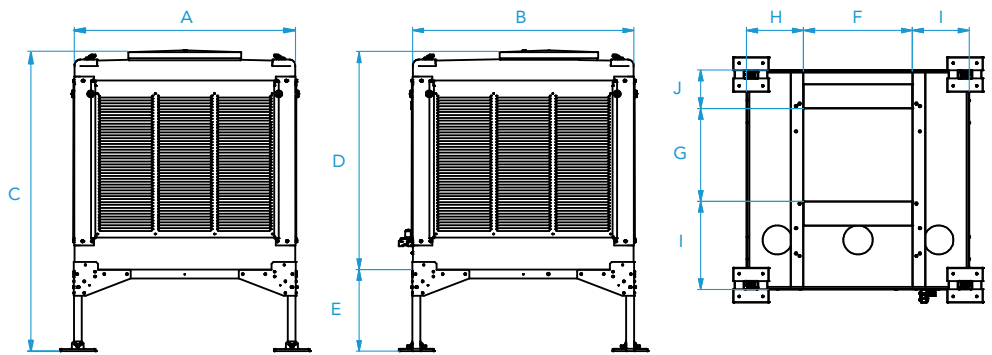
**TENSIÓN MOTOR**  
VOLTAGE MOTOR  
TENSION MOTEUR:  
**(A) 230V/I/50Hz (B) 400V/III/50Hz**

**Pa\* Presión disponible**  
Available pressure / Pression disponible

MODELO Model Modèle	EQUIPO ESTÁNDAR Standard equipment Standard appareil	FILTRADO G4 G4 Filter Filtré G4	EQUIPO INOX Inox equipment Appareil Inox	FILTRADO G4 INOX Inox G4 Filter Filtré G4 Inox	TRATAMIENTO UV UV Treatment Traitement UV
AD-15-V-100-015	15011551015S	04150115G412	15011551015I	04150115G412I	031501101010M
AD-15-V-100-022	15011551022S	04150115G412	15011551022I	04150115G412I	031501101010M
AD-15-V-100-040	15011551040S	04150115G412	15011551040I	04150115G412I	031501101010M

**CONSULTAR / Consult / Consulter**  
**Presión superior a 100 Pa**  
Pressure greater than 100 Pa  
Pression supérieure à 100 Pa

## DIMENSIONES / Dimensions (mm)



MODELO Model Modèle	A	B	C	D	E	F	G	H	I	J	PESO VACÍO Kg Empty wgt. Poids (à vide)	PESO CON AGUA Kg Wgt. w/water Poids (eau)
AD-15-V	1127	1127	1555	1133	422	555	480	290	290	199	184 (max.)	204 (max.)

### EJEMPLOS DE INSTALACIÓN

INSTALLATION EXAMPLES  
EXEMPLES D'INSTALLATION

**Pág. 88-91**

**OBSERVACIONES:** LOS ENFRIADORES CON TERMINACIÓN INOX INCORPORAN LOS PANELES ENFRIADORES EN ACERO INOXIDABLE AISI-304. EL RESTO DE LOS COMPONENTES SON IGUALES AL EQUIPO ESTÁNDAR.

**COMMENTS:** COOLERS WITH MODEL CODES ENDING IN INOX INCORPORATE AISI-304 STAINLESS STEEL COOLING PANELS. THE OTHER COMPONENTS ARE THE SAME AS IN THE STANDARD UNITS.

**OBSERVATIONS:** LES RAFFRAÎCHISSEURS EN VERSION INOX INCORPARENT LES PANNEAUX RAFFRAÎCHISSEURS EN ACIER INOXYDABLE AISI-304, ET LE RESTE DE COMPOSANTS SONT LES MÊMES QUE L'APPAREIL STANDARD.

## VS

### SALIDA DE AIRE SUPERIOR

Presión disponible: 100 Pa

### TOP AIR DISCHARGE

Available pressure: 100 Pa

### SORTIE D'AIR SUPÉRIEURE

Pression disponible: 100 Pa

MODELO Model Modèle	CAUDAL Air flow Débit d'air	PANEL 5090 Pannels Panneaux	EFICACIA PANEL Panel efficiency Efficacité panneau	MOTOR Engine Moteur	VELOCIDAD VENTILADOR Fan speed Vitesse ventilateur	NIVEL SONORO Sound level Niveau sonore
-	m <sup>3</sup> /h - Pa*	100mm m <sup>2</sup> - m/s	%	kW	R.P.M	dB (A) a 3m
AD-07-VS-100-008	5.760 - 100	1,60 m <sup>2</sup> - 1,00 m/s	90,0	0,75 (A)	850	64
AD-15-VS-100-015	11.418 - 108	2,84 m <sup>2</sup> - 1,11 m/s	89,0	1,50 (B)	514	60
AD-15-VS-100-022	13.511 - 107	2,84 m <sup>2</sup> - 1,32 m/s	88,0	2,20 (B)	548	66
AD-15-VS-100-040	17.145 - 100	2,84 m <sup>2</sup> - 1,67 m/s	87,0	4,00 (B)	611	70

**TENSIÓN BOMBA DE AGUA**  
WATER PUMP POWER  
PUISSANCE DE LA POMPE À EAU:  
**16W 230V/I/50 Hz**

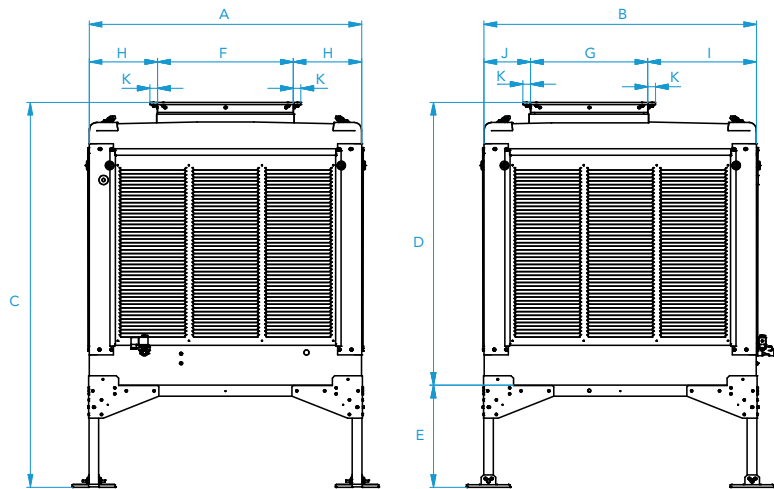
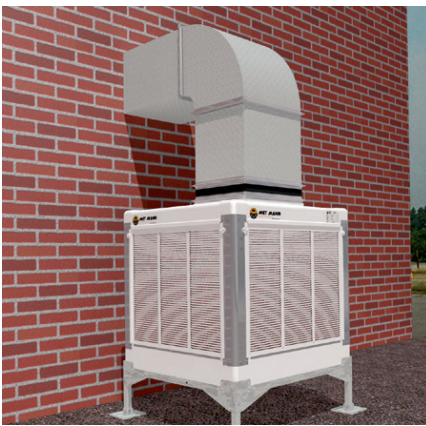
**TENSIÓN MOTOR**  
VOLTAGE MOTOR  
TENSION MOTEUR  
**(A) 230V/I/50Hz (B) 400V/III/50Hz**

**Pa\* Presión disponible**  
Available pressure / Pression disponible

MODELO Model Modèle	EQUIPO ESTÁNDAR Standard equipment Standard appareil	FILTRADO G4 G4 Filter Filtré G4	EQUIPO INOX Inox equipment Appareil Inox	FILTRADO G4 INOX Inox G4 Filter Filtré G4 Inox	TRATAMIENTO UV UV Treatment Traitement UV
AD-07-VS-100-008	15010761008S	04150107G412	15010761008I	04150107G412I	031501101010M
AD-15-VS-100-015	15011561015S	04150115G412	15011561015I	04150115G412I	031501101010M
AD-15-VS-100-022	15011561022S	04150115G412	15011561022I	04150115G412I	031501101010M
AD-15-VS-100-040	15011561040S	04150115G412	15011561040I	04150115G412I	031501101010M

**CONSULTAR / Consult / Consulter**  
**Presión superior a 100 Pa**  
Pressure greater than 100 Pa  
Pression supérieure à 100 Pa

## DIMENSIONES / Dimensions (mm)



MODELO Model Modèle	A	B	C	D	E	F	G	H	I	J	K	PESO VACÍO Kg Empty wgt. Poids (à vide)	PESO CON AGUA Kg Wgt. w/water Poids (eau)
AD-07-VS	822	822	1401	979	422	390	345	216	325	152	30	124 (max.)	105 (max.)
AD-15-VS	1127	1127	1591	1169	422	561	485	283	450	192	30	173 (max.)	204 (max.)

## EJEMPLOS DE INSTALACIÓN

INSTALLATION EXAMPLES  
EXEMPLES D'INSTALLATION

Pág. 88-91

**OBSERVACIONES:** LOS ENFRIADORES CON TERMINACIÓN INOX INCORPORAN LOS PANELES ENFRIADORES EN ACERO INOXIDABLE AISI-304. EL RESTO DE LOS COMPONENTES SON IGUALES AL EQUIPO ESTÁNDAR.

**COMMENTS:** COOLERS WITH MODEL CODES ENDING IN INOX INCORPORATE AISI-304 STAINLESS STEEL COOLING PANELS. THE OTHER COMPONENTS ARE THE SAME AS IN THE STANDARD UNITS.

**OBSERVATIONS:** LES RAFFRAÎCHISSEURS EN VERSION INOX INCORPorent LES PANNEAUX RAFFRAÎCHISSEURS EN ACIER INOXYDABLE AISI-304, ET LE RESTE DE COMPOSANTS SONT LES MÊMES QUE L'APPAREIL STANDARD.

## H

### SALIDA DE AIRE LATERAL

Presión disponible: 100 Pa

### SIDE AIR DISCHARGE

Available pressure: 100 Pa

### SORTIE D'AIR LATÉRALE

Pression disponible: 100 Pa

MODELO Model Modèle	CAUDAL Air flow Débit d'air	PANEL 5090 Pannels Panneaux	EFICACIA PANEL Panel efficiency Efficacité panneau	MOTOR Engine Moteur	VELOCIDAD VENTILADOR Fan speed Vitesse ventilateur	NIVEL SONORO Sound level Niveau sonore
-	m <sup>3</sup> /h - Pa*	100mm m <sup>2</sup> - m/s	%	kW	R.P.M	dB (A) a 3m
AD-07-H-100-008	5.760 - 100	1,20 m <sup>2</sup> - 1,33 m/s	88,0	0,77 (A)	850	64
AD-15-H-100-015	11.418 - 108	2,13 m <sup>2</sup> - 1,48 m/s	87,5	1,50 (B)	462	59
AD-15-H-100-022	13.511 - 107	2,13 m <sup>2</sup> - 1,76 m/s	86	2,20 (B)	548	66
AD-15-H-100-040	17.145 - 100	2,13 m <sup>2</sup> - 2,23 m/s	85	4,00 (B)	647	71

**TENSIÓN BOMBA DE AGUA**  
WATER PUMP POWER  
PUISSANCE DE LA POMPE À EAU:  
**16W 230V/I/50 Hz**

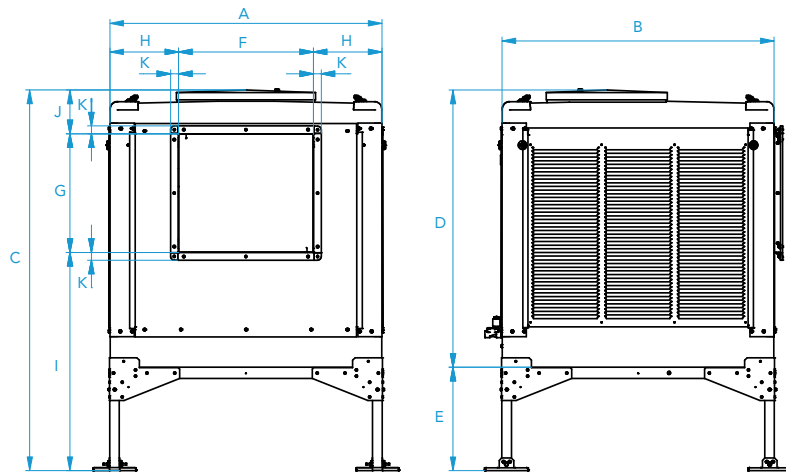
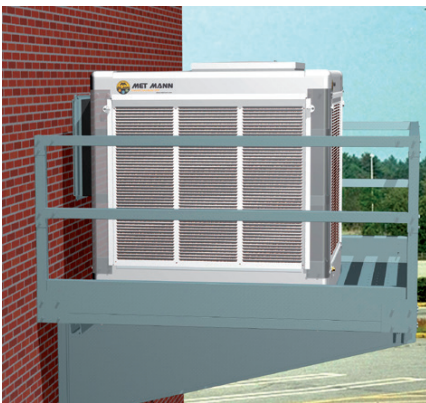
**TENSIÓN MOTOR**  
VOLTAGE MOTOR  
TENSION MOTEUR  
**(A) 230V/I/50Hz (B) 400V/III/50Hz**

**Pa\* Presión disponible**  
Available pressure / Pression disponible

MODELO Model Modèle	EQUIPO ESTÁNDAR Standard equipment Standard appareil	FILTRADO G4 G4 Filter Filtré G4	EQUIPO INOX Inox equipment Appareil Inox	FILTRADO G4 INOX Inox G4 Filter Filtré G4 Inox	TRATAMIENTO UV UV Treatment Traitement UV
AD-07-H-100-008	15010741008S	04150107G412	15010741008I	04150107G412I	031501101010M
AD-15-H-100-015	15011541015S	04150115G412	15011541015I	04150115G412I	031501101010M
AD-15-H-100-022	15011541022S	04150115G412	15011541022I	04150115G412I	031501101010M
AD-15-H-100-040	15011541040S	04150115G412	15011541040I	04150115G412I	031501101010M

**CONSULTAR / Consult / Consulter**  
**Presión superior a 100 Pa**  
Pressure greater than 100 Pa  
Pression supérieure à 100 Pa

## DIMENSIONES / Dimensions (mm)



MODELO Model Modèle	A	B	C	D	E	F	G	H	I	J	K	PESO VACÍO Kg Empty wgt. Poids (à vide)	PESO CON AGUA Kg Wgt. w/water Poids (eau)
AD-07-H	822	822	1382	959	422	389	343	216	749	290	30	122 (max.)	105 (max.)
AD-15-H	1127	1127	1555	1269	422	559	485	284	892	179	30	166 (max.)	204 (max.)

## EJEMPLOS DE INSTALACIÓN

INSTALLATION EXAMPLES  
EXEMPLES D'INSTALLATION

Pág. 88-91

**OBSERVACIONES:** LOS ENFRIADORES CON TERMINACIÓN INOX INCORPORAN LOS PANELES ENFRIADORES EN ACERO INOXIDABLE AISI-304. EL RESTO DE LOS COMPONENTES SON IGUALES AL EQUIPO ESTÁNDAR.

**COMMENTS:** COOLERS WITH MODEL CODES ENDING IN INOX INCORPORATE AISI-304 STAINLESS STEEL COOLING PANELS. THE OTHER COMPONENTS ARE THE SAME AS IN THE STANDARD UNITS.

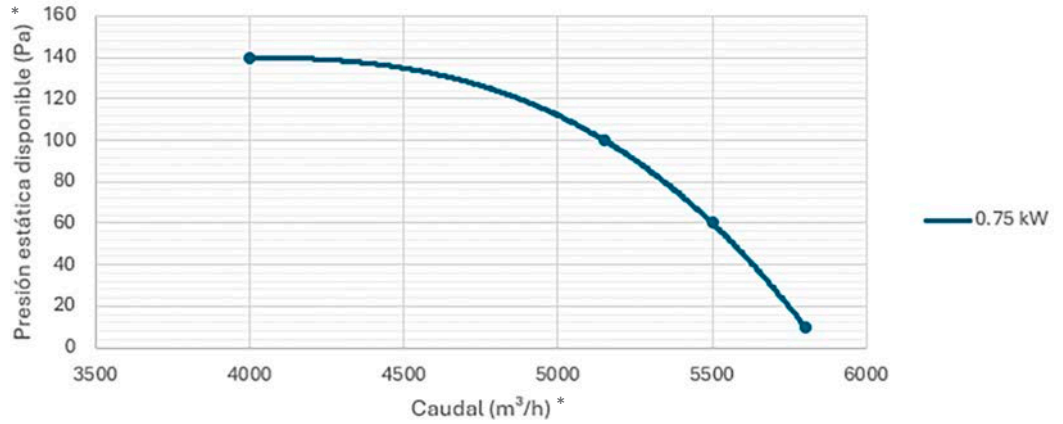
**OBSERVATIONS:** LES RAFFRAÎCHISSEURS EN VERSION INOX INCORPorent LES PANNEAUX RAFFRAÎCHISSEURS EN ACIER INOXYDABLE AISI-304, ET LE RESTE DE COMPOSANTS SONT LES MÊMES QUE L'APPAREIL STANDARD.

CURVAS CAUDAL / PRESIÓN · Flow / pressure curves · Courbes de débit / pression

**AD-07** - Prestaciones / Performance / Performances

(\*) Presión estática disponible  
Static pressure available  
Pression statique disponible

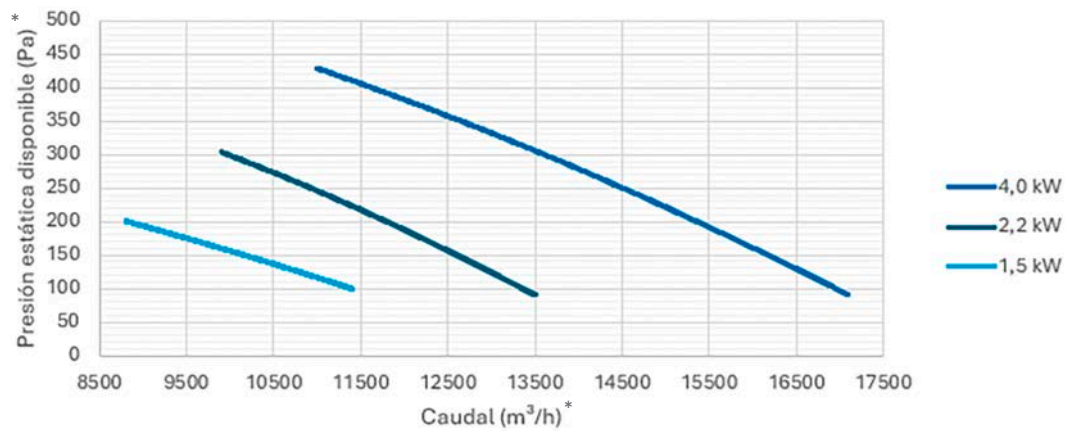
(\*) Caudal  
Airflow  
Débit d'air



**AD-15** - Prestaciones / Performance / Performances

(\*) Presión estática disponible  
Static pressure available  
Pression statique disponible

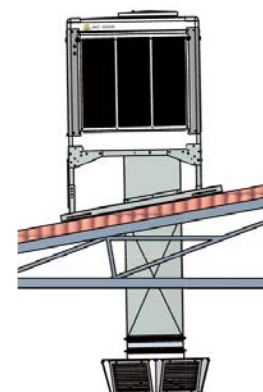
(\*) Caudal  
Airflow  
Débit d'air



# AD SMALL PREMIUM V

ENFRIADOR EVAPORATIVO ECOLÓGICO

5.760 a 17.145 m<sup>3</sup>/h



## INSTALACIÓN EN CUBIERTA CON DIFUSOR DE AIRE 6 DIRECCIONES

*Rooftop installation with 6-direction air diffuser*

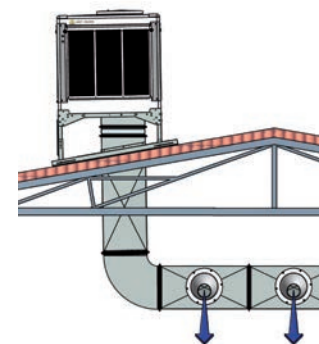
*Installation au toit avec diffuseur d'air de 6 sorties*

MODELO Model Modèle	PRECIO Price Prix	CUADRO ELÉCTRICO Electric panel Panneau Électrique		BANCADA Support Chaise	JUNTA FLEXIBLE Flexible joint Joint flexible	TRAMO RECTO Straight stretch Section droite	DIFUSOR AIRE Air difusor Diffuseur d'air
		1 velocidad	Variador			1 m	
AD-15-V-100-015 11.418 m <sup>3</sup> /h	15011551015S	0415CMS015400	0415CF015400	03091501022	1805AV6060	1805TR600	0323150115601
AD-15-V-100-022 13.511 m <sup>3</sup> /h	15011551022S	0415CMS022400	0415CF022400	03091501022	1805AV6060	1805TR600	0323150115601
AD-15-V-100-040 17.145 m <sup>3</sup> /h	15011551040S	0415CMS040400	0415CF040400	03091501022	1805AV6060	1805TR600	0323150115601

## INSTALACIÓN EN CUBIERTA CON CONDUCTOS DE AIRE Y BOCAS DE IMPULSIÓN

*Rooftop installation with air ducts and impulsion vents*

*Installation au toit avec des gaines d'air et cônes d'impulsion*



MODELO Model Modèle	PRECIO Price Prix	CUADRO ELÉCTRICO Electric panel Panneau Électrique		BANCADA Support Chaise	JUNTA FLEXIBLE Flexible joint Joint flexible	TRAMO RECTO Straight stretch Section droite	CURVA 90° Corve Courbe	BOCAS (10u) Mouth Bouche
		1 velocidad	Variador			1 m		
AD-15-V-100-015 11.418 m <sup>3</sup> /h	15011551015S	0415CMS015400	0415CF015400	03091501022	1805AV6060	1805TR600	1805TC600	04150PAKCONO
AD-15-V-100-022 13.511 m <sup>3</sup> /h	15011551022S	0415CMS022400	0415CF022400	03091501022	1805AV6060	1805TR600	1805TC600	04150PAKCONO
AD-15-V-100-040 17.145 m <sup>3</sup> /h	15011551040S	0415CMS040400	0415CF040400	03091501022	1805AV6060	1805TR600	1805TC600	04150PAKCONO

**ATENCIÓN:** Este es un esquema orientativo de instalación. La instalación definitiva deberá ser realizada según las normativas vigentes del país donde se va a instalar el equipo.

**NOTE:** This is a sample installation scheme. The actual installation will be performed in. Compliance with standards in effect in the country where the equipment will be installed.

**ATTENTION:** C'est un schéma indicatif pour une possible installation. L'installation définitive être réalisée selon les normes en vigueur du pays ou on va installer l'appareil.



# AD SMALL PREMIUM V

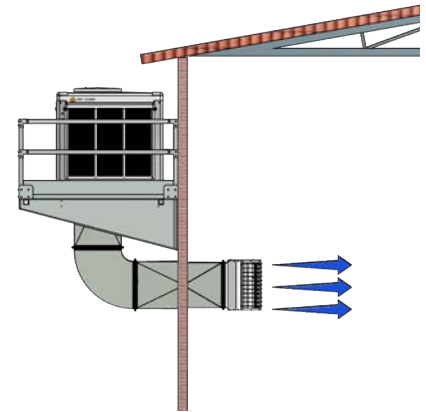
ENFRIADOR EVAPORATIVO ECOLÓGICO

5.760 a 17.145 m<sup>3</sup>/h

## INSTALACIÓN MURAL CON DIFUSOR DE AIRE DE 3 DIRECCIONES

Wall installation with 3 direction air diffuser

Installation pour le mur avec diffuseur de 3 sorties

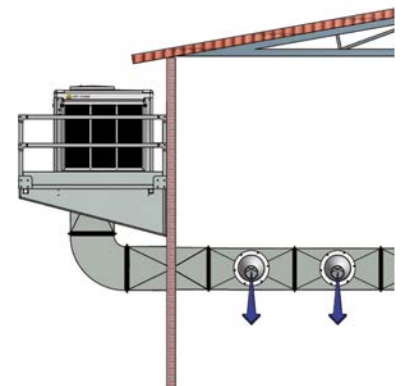


MODELO Model Modèle	PRECIO Price Prix	CUADRO ELÉCTRICO Electric panel Panneau Électrique		BANCADA Support Chaise	JUNTA FLEXIBLE Flexible joint Joint flexible	TRAMO RECTO Straight stretch Section droite	CURVA 90° Corve Courbe	DIFUSOR AIRE Air difusor Diffuseur d'air
		1 velocidad	Variador			1 m		
AD-15-V-100-015 11.418 m <sup>3</sup> /h	15011551015S	0415CMS015400	0415CF015400	03091501024	1805AV6060	1805TR600	1805TC600	0323150115301
AD-15-V-100-022 13.511 m <sup>3</sup> /h	15011551022S	0415CMS022400	0415CF022400	03091501024	1805AV6060	1805TR600	1805TC600	0323150115301
AD-15-V-100-040 17.145 m <sup>3</sup> /h	15011551040S	0415CMS040400	0415CF040400	03091501024	1805AV6060	1805TR600	1805TC600	0323150115301

## INSTALACIÓN MURAL CON CONDUCTOS DE AIRE Y BOCAS DE IMPULSIÓN

Wall installation with air ducts and impulsion vents

Installation pour le mur avec des gaines d'air et cônes d'impulsion



MODELO Model Modèle	PRECIO Price Prix	CUADRO ELÉCTRICO Electric panel Panneau Électrique		BANCADA Support Chaise	JUNTA FLEXIBLE Flexible joint Joint flexible	TRAMO RECTO Straight stretch Section droite	CURVA 90° Corve Courbe	BOCAS (10u) Mouth Bouche
		1 velocidad	Variador			1 m		
AD-15-V-100-015 11.418 m <sup>3</sup> /h	15011551015S	0415CMS015400	0415CF015400	03091501024	1805AV6060	1805TR600	1805TC600	04150PAKCONO
AD-15-V-100-022 13.511 m <sup>3</sup> /h	15011551022S	0415CMS022400	0415CF022400	03091501024	1805AV6060	1805TR600	1805TC600	04150PAKCONO
AD-15-V-100-040 17.145 m <sup>3</sup> /h	15011551040S	0415CMS040400	0415CF040400	03091501024	1805AV6060	1805TR600	1805TC600	04150PAKCONO

**ATENCIÓN:** Este es un esquema orientativo de instalación. La instalación definitiva deberá ser realizada según las normativas vigentes del país donde se va a instalar el equipo.

**NOTE:** This is a sample installation scheme. The actual installation will be performed in. Compliance with standards in effect in the country where the equipment will be installed.

**ATTENTION:** C'est un schéma indicatif pour une possible installation. L'installation définitive être réalisée selon les normes en vigueur du pays ou on va installer l'appareil.

# AD SMALL PREMIUM VS

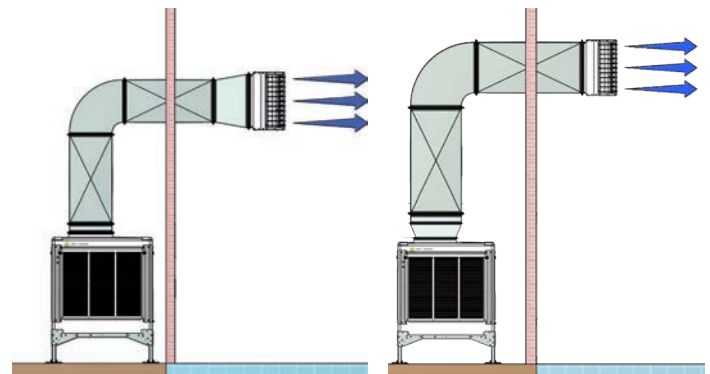
ENFRIADOR EVAPORATIVO ECOLÓGICO

5.760 a 17.145 m<sup>3</sup>/h

## INSTALACIÓN EN SUPERFICIE CON DIFUSOR DE AIRE A 3 DIRECCIONES

*Rooftop installation with 6-direction air diffuser*

*Installation au toit avec diffuseur d'air de 6 sorties*



AD-07-VS

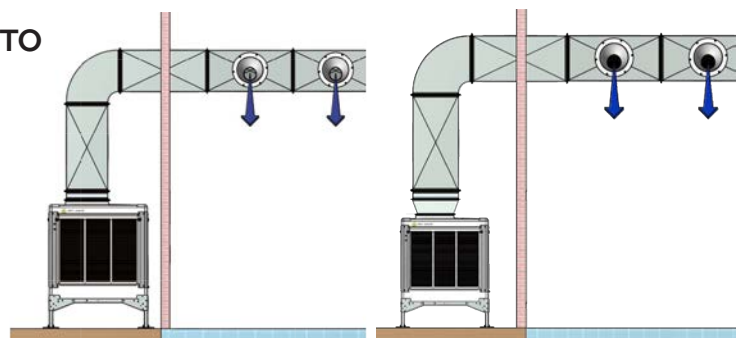
AD-15-VS

MODELO Model Modèle	PRECIO Price Prix	CUADRO ELÉCTRICO Electric panel Panneau Électrique		JUNTA FLEXIBLE Flexible joint Joint flexible	TRAMO RECTO Straight stretch Section droite	CURVA 90° Corve Courbe	ACOPLAMIENTO Coupler Coupelage	DIFUSOR AIRE Air difusor Diffuseur d'air
		1 velocidad	Variador		1 m			
AD-07-VS-100-008 5.760 m <sup>3</sup> /h	15010761008S	0811TLR510	0811TLR510	1805AV4035	1805TR07	1805TC07	1805RD076060	0323150115301
AD-15-VS-100-015 11.418 m <sup>3</sup> /h	15011561015S	0415CMS015400	0415CF015400	1805AV6060	1805TR600	1805TC600	180547406060	0323150115301
AD-15-VS-100-022 13.511 m <sup>3</sup> /h	15011561022S	0415CMS022400	0415CF022400	1805AV6060	1805TR600	1805TC600	180547406060	0323150115301
AD-15-VS-100-040 17.145 m <sup>3</sup> /h	15011561040S	0415CMS040400	0415CF040400	1805AV6060	1805TR600	1805TC600	180547406060	0323150115301

## INSTALACIÓN EN SUPERFICIE CON CONDUCTO DE AIRE Y BOCAS DE IMPULSIÓN

*Ground surface installation with air ducts and impulsion vents*

*Installation au sol avec des gaines d'air et cônes d'impulsion*



AD-07-VS

AD-15-VS

MODELO Model Modèle	PRECIO Price Prix	CUADRO ELÉCTRICO Electric panel Panneau Électrique		JUNTA FLEXIBLE Flexible joint Joint flexible	TRAMO RECTO Straight stretch Section droite	CURVA 90° Corve Courbe	ACOPLAMIENTO Coupler Coupelage	BOCAS (10u) Mouth Bouche
		1 velocidad	Variador		1 m			
AD-07-VS-100-008 5.760 m <sup>3</sup> /h	15010761008S	0811TLR510	0811TLR510	1805AV4035	1805TR07	1805TC07	1805RD076060	04150PAKCONO
AD-15-VS-100-015 11.418 m <sup>3</sup> /h	15011561015S	0415CMS015400	0415CF015400	1805AV6060	1805TR600	1805TC600	180547406060	04150PAKCONO
AD-15-VS-100-022 13.511 m <sup>3</sup> /h	15011561022S	0415CMS022400	0415CF022400	1805AV6060	1805TR600	1805TC600	180547406060	04150PAKCONO
AD-15-VS-100-040 17.145 m <sup>3</sup> /h	15011561040S	0415CMS040400	0415CF040400	1805AV6060	1805TR600	1805TC600	180547406060	04150PAKCONO

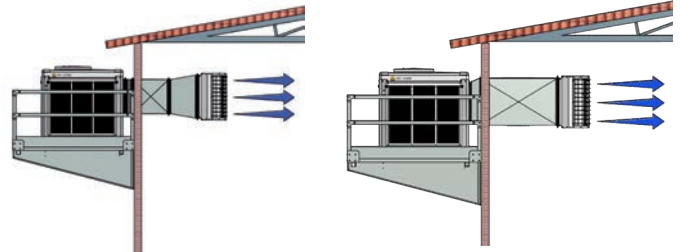
# AD SMALL PREMIUM H

ENFRIADOR EVAPORATIVO ECOLÓGICO

5.760 a 17.145 m<sup>3</sup>/h

## INSTALACIÓN MURAL CON DIFUSOR DE AIRE DE 3 DIRECCIONES

Wall installation with 3 direction air diffuser  
Installation pour le mur avec diffuseur de 3 sorties



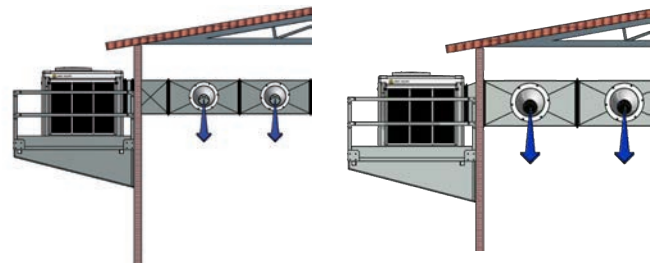
AD-07-H

AD-15-H

MODELO Model Modèle	PRECIO Price Prix	CUADRO ELÉCTRICO Electric panel Panneau Électrique		BANCADA Support Chaise	JUNTA FLEXIBLE Flexible joint Joint flexible	TRAMO RECTO Straight stretch Section droite	ACOPLAMIENTO Coupler Couplage	DIFUSOR AIRE Air difusor Diffuseur d'air
		1 velocidad	Variador			1 m		
AD-07-H-100-008 5.760 m <sup>3</sup> /h	15010741008S	0811TLR510	0811TLR510	03091501025	1805AV4035	1805TR07	1805RD076060	0323150115301
AD-15-H-100-015 11.418 m <sup>3</sup> /h	15011541015S	0415CMS015400	0415CF015400	03091501024	1805AV6060	1805TR600	180547406060	0323150115301
AD-15-H-100-022 13.511 m <sup>3</sup> /h	15011541022S	0415CMS022400	0415CF022400	03091501024	1805AV6060	1805TR600	180547406060	0323150115301
AD-15-H-100-040 17.145 m <sup>3</sup> /h	15011541040S	0415CMS040400	0415CF040400	03091501024	1805AV6060	1805TR600	180547406060	0323150115301

## INSTALACIÓN MURAL CON CONDUCTOS DE AIRE Y BOCAS DE IMPULSIÓN

Wall installation with air ducts and impulsion vents  
Installation pour le mur avec des gaines d'air et cônes d'impulsion



AD-07-H

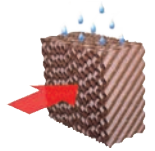
AD-15-H

MODELO Model Modèle	PRECIO Price Prix	CUADRO ELÉCTRICO Electric panel Panneau Électrique		BANCADA Support Chaise	JUNTA FLEXIBLE Flexible joint Joint flexible	TRAMO RECTO Straight stretch Section droite	ACOPLAMIENTO Coupler Couplage	BOCAS (10u) Mouth Bouche
		1 velocidad	Variador			1 m		
AD-07-H-100-008 5.760 m <sup>3</sup> /h	15010741008S	0811TLR510	0811TLR510	03091501025	1805AV4035	1805TR07	1805RD076060	04150PAKCONO
AD-15-H-100-015 11.418 m <sup>3</sup> /h	15011541015S	0415CMS015400	0415CF015400	03091501024	1805AV6060	1805TR600	180547406060	04150PAKCONO
AD-15-H-100-022 13.511 m <sup>3</sup> /h	15011541022S	0415CMS022400	0415CF022400	03091501024	1805AV6060	1805TR600	180547406060	04150PAKCONO
AD-15-H-100-040 17.145 m <sup>3</sup> /h	15011541040S	0415CMS040400	0415CD040400	03091501024	1805AV6060	1805TR600	180547406060	04150PAKCONO

**ATENCIÓN:** Este es un esquema orientativo de instalación. La instalación definitiva deberá ser realizada según las normativas vigentes del país donde se va a instalar el equipo.

**NOTE:** This is a sample installation scheme. The actual installation will be performed in. Compliance with standards in effect in the country where the equipment will be installed.

**ATTENTION:** C'est un schéma indicatif pour une possible installation. L'installation définitive être réalisée selon les normes en vigueur du pays ou on va installer l'appareil.



## AD BIG PREMIUM

ENFRIADORES EVAPORATIVOS INDUSTRIALES  
18.140 a 36.678 m<sup>3</sup>/h

Los enfriadores evaporativos son un sistema de enfriamiento natural que utilizan el agua como elemento refrigerante. Su principio básico de funcionamiento es el de aspirar el aire exterior y hacerlo pasar por unos paneles enfriadores humedecidos con agua, una vez el aire pasa por este panel se enfría y aumenta su humedad. Realizado este proceso, el aire es impulsado en el interior del local a climatizar y en base a las renovaciones y extracción de aire adecuados, se alcanzan temperaturas de confort agradables y una calidad del aire interior adecuada para las personas.

Los climatizadores evaporativos AD BIG PREMIUM desarrollan un caudal de aire de **18.140 m<sup>3</sup>/h a 36.678 m<sup>3</sup>/h con una presión disponible a caudal máximo de 100 Pa.**

Su capacidad de enfriamiento es adecuado para locales de 300m<sup>2</sup> a 615m<sup>2</sup>. Para mayores superficies se pueden instalar más unidades o seleccionar equipos de mayor caudal de aire de nuestra gama AD BIGGER PREMIUM.

Su funcionamiento es totalmente ecológico debido a que no se usa ningún tipo de gas refrigerante además de precisar de un 80% menos de energía eléctrica respecto a equipos de aire acondicionado convencional.

Otro aspecto a tener muy en cuenta es la renovación constante del aire interior que garantiza eliminar ambientes viciados de olores, humos y bacterias.



UV WATER  
CLEANING



PATENTED  
AUTOMATIC  
DRAIN

### PRINCIPALES CARACTERÍSTICAS

- Bandeja de agua fabricada en poliamida.
- Postes cantonera y centrales fabricados en acero inoxidable AISI-304.
- Techo superior y rejillas de aspiración en acero galvanizado con pintura en polvo poliéster (versión en INOX en AISI-304).
- Paneles enfriadores tipo 5090 de 100 mm de espesor.
- Grupo ventilador centrífugo con álabes hacia adelante y bastidor galvanizado.
- Sistema de vaciado automático patentado por MET MANN.
- Rodamientos anticorrosivos DUROTECT de SCHAEFFLER.
- Correas de transmisión QUADPOWER de GATES sin necesidad de mantenimiento.
- Bomba de agua WILO IP 68 con interruptor de nivel.
- Motor eléctrico de alta eficiencia IE3 IP 55.
- Sistema de apertura de media vuelta para acceder al interior del equipo.
- Electroválvula de entrada normalmente cerrada.
- Bancada base con patas suministrada de serie para facilitar su transporte e instalación.
- Instalación hidráulica y eléctrica conectadas en fábrica.
- Posibilidad de suministro con techo y paneles en acero inoxidable AISI-304.
- Se pueden suministrar con sistemas de filtrado para cumplir la norma alimentaria BRC, motores ATEX para ambientes explosivos, caudales y presiones de aire a medida, etc.

DISEÑADOS Y  
FABRICADOS POR

DESIGNED AND  
BUILT BY

DESSINÉS ET  
FABRIQUÉS PAR

**MET MANN®**



Caudales ensayados por:  
Air flows tested by / Débits d'air testés par.

LGAI Technological Center



### ¿POR QUÉ METMANN? · Why Met Mann? · Pourquoi Met Mann?

- Garantizamos 5 años la estructura exterior plástica (excepto paneles) y 1 año el resto de elementos.

5 years guarantee for the plastic exterior structure (except panels) and 1 year for other elements.

Nous garantissons pour 5 années l'structure extérieure plastique (sauf panneaux) et pour 1 années le reste de composants.

- Somos fabricantes y podemos adaptarnos a sus necesidades.

We are manufacturers and we can adapt our products to your needs.

Nous sommes fabricants et nous pouvons nous adapter à vos nécessités.

- Asesoramiento técnico - comercial totalmente personalizado.  
Fully personalized technical and commercial consultation.  
Assistance technique-commerciale, totalement personnalisée.

- Garantizamos el suministro de piezas de recambio.

We guarantee the supply of replacement parts.

Nous garantissons la fourniture de pièces de rechange.

## INDUSTRIAL EVAPORATIVE COOLERS

Evaporative coolers are a natural cooling system that use water as a cooling element. Its basic operating principle is to suck in the outside air and pass it through some cooling panels moistened with water. Once the air passes through this panel, it cools and increases its humidity. Once this process has been carried out, the air is propelled inside the premises to be air-conditioned and, based on the appropriate renovations and extraction of air, pleasant comfort temperatures and a quality of indoor air suitable for people are achieved.

AD BIG PREMIUM evaporative air conditioners develop an air flow from **18.140 m³/h to 36.678 m³/h with an available pressure at a maximum flow of 100 Pa.**

Their cooling capacity is suitable for premises from 300m² to 615m². For larger surfaces, more units can be installed or equipment with higher air flow can be selected from our AD BIGGER PREMIUM range.

Its operation is totally ecological due to the fact that no type of refrigerant gas is used in addition to requiring 80% less electrical energy compared to conventional air conditioning equipment.

Another aspect to keep in mind is the constant renewal of indoor air that guarantees eliminating stale environments of odors and fumes.

### MAIN FEATURES

- Water tray made of thick polyamide with UV protection.
- Top ceiling and suction grilles in galvanized steel painted with oven RAL 7035 gray polyester.
- Posts made of AISI-304 stainless steel.
- Cooler panels type 5090, 100 mm thick.
- Centrifugal fan group in galvanized steel.
- MET MANN patented automatic emptying system.
- Hydraulic and electrical installation connected at the factory.
- Bearing support with anti-corrosive treatment with protection cover.
- Base bench with legs for easy transport and installation.
- GATES QUADPOWER V-Belts.
- WILO water pump.
- IE3 high efficiency electric motors.
- Quick opening of the panels with half-turn fasteners.
- Possibility of supply with ceiling and panels in AISI-304 stainless steel.
- They can be supplied with filtering systems to comply with the BRC food standard, ATEX motors, etc.

## REFROIDISSEURS ÉVAPORATIFS INDUSTRIELS

Les refroidisseurs évaporatifs sont un système de refroidissement naturel qui utilise l'eau comme élément de refroidissement. Son principe de fonctionnement de base est d'aspirer l'air extérieur et de le faire passer à travers quelques panneaux de refroidissement humidifiés avec de l'eau. Une fois que l'air passe à travers ce panneau, il se refroidit et augmente son humidité. Une fois ce processus réalisé, l'air est propulsé à l'intérieur des locaux pour être climatisé et, sur la base des rénovations et de l'extraction d'air appropriées, des températures de confort agréables et une qualité d'air intérieur adaptée aux personnes sont atteintes.

Les climatiseurs évaporatifs AD BIG PREMIUM développent un débit d'air de **18.140 m³/h à 36.678 m³/h avec une pression disponible à un débit maximum de 100 Pa.**

Leur capacité de refroidissement convient aux locaux de 300m² à 615m². Pour les surfaces plus grandes, plus d'unités peuvent être installées ou des équipements avec un débit d'air plus élevé peuvent être sélectionnés dans notre gamme AD BIGGER PREMIUM.

Son fonctionnement est totalement écologique du fait qu'aucun type de gaz réfrigérant n'est utilisé en plus de nécessiter 80% d'énergie électrique en moins par rapport aux équipements de climatisation conventionnels.

Un autre aspect à garder à l'esprit est le renouvellement constant de l'air intérieur qui garantit l'élimination des environnements périmés d'odeurs et de fumées.

### CARACTÉRISTIQUES PRINCIPALES

- Bac à eau en polyamide épais avec protection UV.
- Plafond supérieur et grilles d'aspiration en acier galvanisé peint avec four Polyester gris RAL 7035.
- Poteaux en acier inoxydable AISI-304.
- Panneaux réfrigérants type 5090, épaisseur 100 mm.
- Groupe de ventilateurs centrifuges en acier galvanisé.
- Système de vidange automatique breveté MET MANN.
- Installation hydraulique et électrique raccordée en usine.
- Support de roulement avec traitement anticorrosion avec couvercle de protection.
- Banc de base avec pieds pour faciliter le transport et l'installation.
- Courroies trapézoïdales GATES QUADPOWER.
- Pompe à eau WILO.
- Moteurs électriques à haut rendement IE3.
- Ouverture rapide des panneaux avec attaches demi-tour.
- Possibilité d'approvisionnement avec plafond et panneaux en acier inoxydable AISI-304.
- Ils peuvent être fournis avec des systèmes de filtration conformes à la norme alimentaire BRC, Moteurs ATEX, etc.



Sistema de apertura rápida con fijadores de media vuelta.

Quick-opening apertures with half-turn knob.

Système d'ouverture rapide moyennant des fixateurs de demi-tour.



Sistema de distribución de agua aplicado en el techo.

Water distribution system in the upper cover.

Système de distribution d'eau appliqué au têt.



Soporte y rodamiento con tratamiento anticorrosivo DUROTECT de FAG.

Support and bearing with FAG DUROTECT anticorrosive treatment.

Maintien et maintien avec le traitement anticorrosion FAG DUROTECT.



Sistema de vaciado automático patentado por Met Mann.

Automatic drainage system patented by Met Mann.

Système de vanne automatique breveté par Met Mann.



Bomba de agua WILO con interruptor de nivel.

Wilol Water pump with level switch.

Pompe d'eau Wilo avec commutateur de niveau.



Grupo ventilador en acero galvanizado (con bastidor galvanizado en caliente) con tapas de protección del eje del ventilador.

Fan group in galvanized steel (with hot-dip galvanized frame) with protection covers for the fan shaft.

Groupe de ventilateurs en acier galvanisé (avec cadre galvanisé à chaud) avec couvercles de protection pour l'arbre du ventilateur.



Bancada inferior para la facilidad de transporte e instalación.

Lower base for ease of transport and installation.

Bâti base pour faciliter le transport et l'installation.



**MET MANN**  
Industrial Climate Solutions

**V SALIDA DE AIRE INFERIOR**  
Presión disponible: 100 Pa

**WITH BOTTOM AIR DISCHARGE**  
Available pressure: 100 Pa

**SORTIE D'AIR INFÉRIURE**  
Pression disponible: 100 Pa

MODELO Model Modèle	CAUDAL Air flow Débit d'air	PANEL 5090 Pannels Panneaux	EFICACIA PANEL Panel efficiency Efficacité panneau	MOTOR Engine Moteur	VELOCIDAD VENTILADOR Fan speed Vitesse ventilateur	NIVEL SONORO Sound level Niveau sonore
-	m <sup>3</sup> /h - Pa*	100mm m <sup>2</sup> - m/s	%	kW	R.P.M	dB (A) a 3m
AD-25-V-100-030	18.140 - 100	4,80 m <sup>2</sup> - 1,05 m/s	90,0	3,00 (B)	522	68
AD-25-V-100-040	20.104 - 104	4,80 m <sup>2</sup> - 1,16 m/s	90,0	4,00 (B)	580	70
AD-25-V-100-055	22.307 - 103	4,80 m <sup>2</sup> - 1,29 m/s	89,0	5,50 (B)	649	74
AD-40-V-100-040	28.541 - 108	7,20 m <sup>2</sup> - 1,10 m/s	90,0	4,00 (B)	388	67
AD-40-V-100-055	32.417 - 103	7,20 m <sup>2</sup> - 1,25 m/s	89,0	5,50 (B)	408	69
AD-40-V-100-075	36.678 - 109	7,20 m <sup>2</sup> - 1,41 m/s	86,0	7,50 (B)	457	73

**POTENCIA BOMBA AGUA**  
WATER PUMP POWER  
PUISSANCE DE POMPE À EAU:  
**250W 230V/I/50Hz**

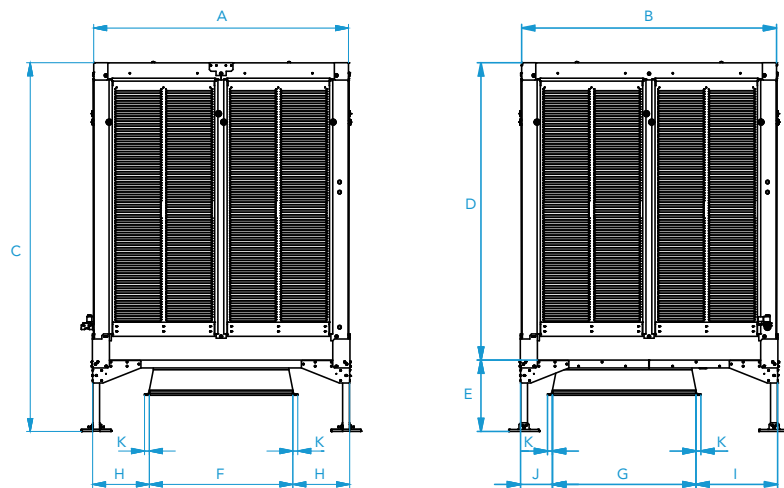
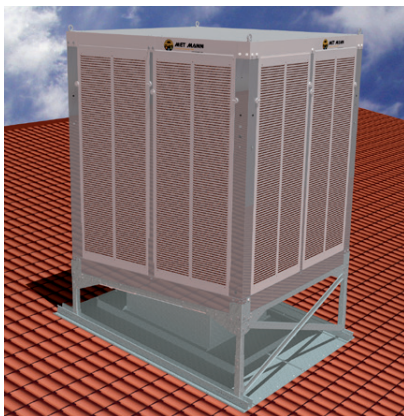
**TENSIÓN MOTOR**  
VOLTAGE MOTOR  
TENSION MOTEUR  
**(B) 400V/III/50Hz**

**Pa\* Presión disponible**  
Available pressure / Pression disponible

MODELO Model Modèle	EQUIPO ESTÁNDAR Standard equipment Standard appareil	FILTRADO G4 G4 Filter Filtré G4	EQUIPO INOX Inox equipment Appareil Inox	FILTRADO G4 INOX Inox G4 Filter Filtré G4 Inox	TRATAMIENTO UV UV Treatment Traitement UV
AD-25-V-100-030	15012551030S	04150125G412	15012551030I	04150125G412I	031501101010M
AD-25-V-100-040	15012551040S	04150125G412	15012551040I	04150125G412I	031501101010M
AD-25-V-100-055	15012551055S	04150125G412	15012551055I	04150125G412I	031501101010
AD-40-V-100-040	15014051040S	04150140G412	15014051040I	04150140G412I	031501101010M
AD-40-V-100-055	15014051055S	04150140G412	15014051055I	04150140G412I	031501101010M
AD-40-V-100-075	15014051075S	04150140G412	15014051075I	04150140G412I	031501101010M

**CONSULTAR / Consult / Consulter**  
**Presión superior a 100 Pa**  
Pressure greater than 100 Pa  
Pression supérieure à 100 Pa

## DIMENSIONES / Dimensions (mm)



MODELO Model Modèle	A	B	C	D	E	F	G	H	I	J	K	PESO VACÍO Kg Empty wgt. Poids (à vide)	PESO CON AGUA Kg Wgt. w/water Poids (eau)
AD-25-V	1510	1510	1684	1262	422	850	850	337	486	187	30	315 (max.)	433 (max.)
AD-40-V	1510	1510	2184	1762	422	850	850	337	484	190	30	434 (max.)	491 (max.)

## EJEMPLOS DE INSTALACIÓN

INSTALLATION EXAMPLES  
EXEMPLES D'INSTALLATION

Pág. 98-101

**OBSERVACIONES:** LOS ENFRIADORES CON TERMINACIÓN INOX INCORPORAN LOS PANELES ENFRIADORES Y TECHO EN ACERO INOXIDABLE AISI-304. EL RESTO DE LOS COMPONENTES SON IGUALES AL EQUIPO ESTÁNDAR.

**COMMENTS:** COOLERS WITH MODEL CODES ENDING IN INOX INCORPORATE AISI-304 STAINLESS STEEL COOLING PANELS AND SEALING. THE OTHER COMPONENTS ARE THE SAME AS IN THE STANDARD UNITS.

**OBSERVATIONS:** LES RAFFRAÎCHISSEURS EN VERSION INOX INCORPorent LES PANNEAUX RAFFRAÎCHISSEURS EN ACIER INOXIDABLE AISI-304, ET LE RESTE DE COMPOSANTS SONT LES MÊMES QUE L'APPAREIL STANDARD.

## VS

### SALIDA DE AIRE SUPERIOR

Presión disponible: 100 Pa

### TOP AIR DISCHARGE

Available pressure: 100 Pa

### SORTIE D'AIR SUPÉRIEURE

Pression disponible: 100 Pa

MODELO Model Modèle	CAUDAL Air flow Débit d'air	PANEL 5090 Pannels Panneaux	EFICACIA PANEL Panel efficiency Efficacité panneau	MOTOR Engine Moteur	VELOCIDAD VENTILADOR Fan speed Vitesse ventilateur	NIVEL SONORO Sound level Niveau sonore
	m <sup>3</sup> /h - Pa*	100mm m <sup>2</sup> - m/s	%	kW	R.P.M	dB (A) a 3m
AD-25-VS-100-030	18.140 - 100	4,80 m <sup>2</sup> - 1,04 m/s	90,0	3,00 (B)	522	68
AD-25-VS-100-040	20.104 - 104	4,80 m <sup>2</sup> - 1,16 m/s	90,0	4,00 (B)	580	70
AD-25-VS-100-055	22.307 - 103	4,80 m <sup>2</sup> - 1,29 m/s	89,0	5,50 (B)	649	74
AD-40-VS-100-040	28.541 - 108	7,20 m <sup>2</sup> - 1,10 m/s	90,0	4,00 (B)	388	67
AD-40-VS-100-055	32.417 - 103	7,20 m <sup>2</sup> - 1,25 m/s	89,0	5,50 (B)	408	69
AD-40-VS-100-075	36.678 - 109	7,20 m <sup>2</sup> - 1,41 m/s	86,0	7,50 (B)	457	73

**POTENCIA BOMBA AGUA**  
WATER PUMP POWER  
PUISSANCE DE POMPE À EAU:  
**250W 230V/I/50Hz**

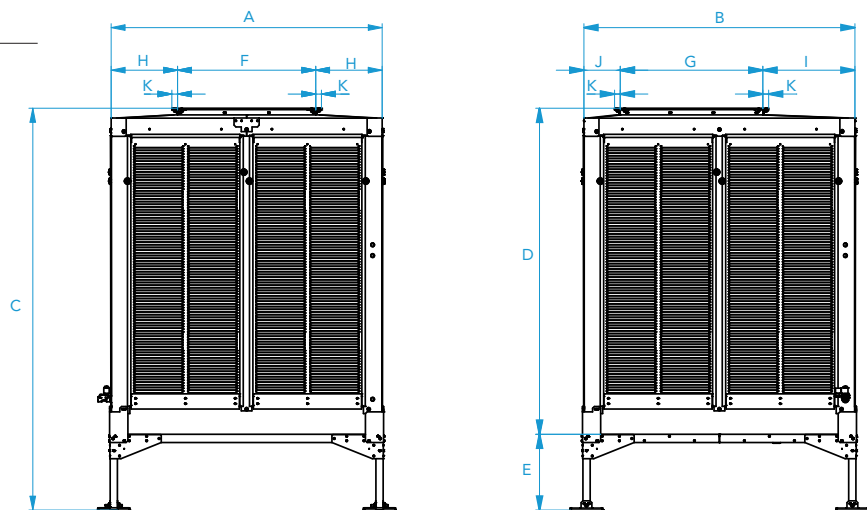
**TENSIÓN MOTOR**  
VOLTAGE MOTOR  
TENSION MOTEUR:  
**(B) 400V/III/50Hz**

**Pa\* Presión disponible**  
Available pressure / Pression disponible

MODELO Model Modèle	EQUIPO ESTÁNDAR Standard equipment Standard appareil	FILTRADO G4 G4 Filter Filtré G4	EQUIPO INOX Inox equipment Appareil Inox	FILTRADO G4 INOX Inox G4 Filter Filtré G4 Inox	TRATAMIENTO UV UV Treatment Traitement UV
AD-25-VS-100-030	15012561030S	04150125G412	15012561030I	04150125G412I	031501101010M
AD-25-VS-100-040	15012561040S	04150125G412	15012561040I	04150125G412I	031501101010M
AD-25-VS-100-055	15012561055S	04150125G412	15012561055I	04150125G412I	031501101010M
AD-40-VS-100-040	15014061040S	04150140G412	15014061040I	04150140G412I	031501101010M
AD-40-VS-100-055	15014061055S	04150140G412	15014061055I	04150140G412I	031501101010M
AD-40-VS-100-075	15014061075S	04150140G412	15014061075I	04150140G412I	031501101010M

**CONSULTAR / Consult / Consulter**  
**Presión superior a 100 Pa**  
Pressure greater than 100 Pa  
Pression supérieure à 100 Pa

## DIMENSIONES / Dimensions (mm)



MODELO Model Modèle	A	B	C	D	E	F	G	H	I	J	K	PESO VACÍO Kg Empty wgt. Poids (à vide)	PESO CON AGUA Kg Wgt. w/water Poids (eau)
AD-25-VS	1510	1510	1741	1319	422	642	643	434	667	200	30	318(max.)	433(max.)
AD-40-VS	1510	1510	2238	1816	422	770	795	370	513	203	30	423(max.)	506(max.)

## EJEMPLOS DE INSTALACIÓN

INSTALLATION EXAMPLES  
EXEMPLES D'INSTALLATION

**Pág. 98-101**

**OBSERVACIONES:** LOS ENFRIADORES CON TERMINACIÓN INOX INCORPORAN LOS PANELES ENFRIADORES Y TECHO EN ACERO INOXIDABLE AISI-304. EL RESTO DE LOS COMPONENTES SON IGUALES AL EQUIPO ESTÁNDAR.

**COMMENTS:** COOLERS WITH MODEL CODES ENDING IN INOX INCORPORATE AISI-304 STAINLESS STEEL COOLING PANELS. THE OTHER COMPONENTS ARE THE SAME AS IN THE STANDARD UNITS.

**OBSERVATIONS:** LES RAFFRAÎCHISSEURS EN VERSION INOX INCORPorent LES PANNEAUX RAFFRAÎCHISSEURS EN ACIER INOXYDABLE AISI-304, ET LE RESTE DE COMPOSANTS SONT LES MÊMES QUE L'APPAREIL STANDARD.

## H

### SALIDA DE AIRE LATERAL

Presión disponible: 100 Pa

### SIDE AIR DISCHARGE

Available pressure: 100 Pa

### SORTIE D'AIR LATÉRALE

Pression disponible: 100 Pa

MODELO Model Modèle	CAUDAL Air flow Débit d'air	PANEL 5090 Pannels Panneaux	EFICACIA PANEL Panel efficiency Efficacité panneau	MOTOR Engine Moteur	VELOCIDAD VENTILADOR Fan speed Vitesse ventilateur	NIVEL SONORO Sound level Niveau sonore
-	m <sup>3</sup> /h - Pa*	100mm m <sup>2</sup> - m/s	%	kW	R.P.M	dB (A) a 3m
AD-25-H-100-030	18.140 - 100	3,60 m <sup>2</sup> - 1,39 m/s	88,0	3,00 (B)	522	68
AD-25-H-100-040	20.104 - 104	3,60 m <sup>2</sup> - 1,55 m/s	87,5	4,00 (B)	580	70
AD-25-H-100-055	22.307 - 103	3,60 m <sup>2</sup> - 1,72 m/s	87,0	5,50 (B)	649	74
AD-40-H-100-040	28.541 - 108	5,40 m <sup>2</sup> - 1,46 m/s	88,0	4,00 (B)	408	67
AD-40-H-100-055	31.417 - 103	5,40 m <sup>2</sup> - 1,66 m/s	87,0	5,50 (B)	432	69
AD-40-H-100-075 (1)	36.678 - 109	5,40 m <sup>2</sup> - 1,88 m/s	86,0	7,50 (B)	457	73

**POTENCIA BOMBA AGUA**  
WATER PUMP POWER  
PUISSANCE DE POMPE À EAU:  
**250W 230V/I/50Hz**

**TENSIÓN MOTOR**  
VOLTAGE MOTOR  
TENSION MOTEUR  
**(B) 400V/III/50Hz**

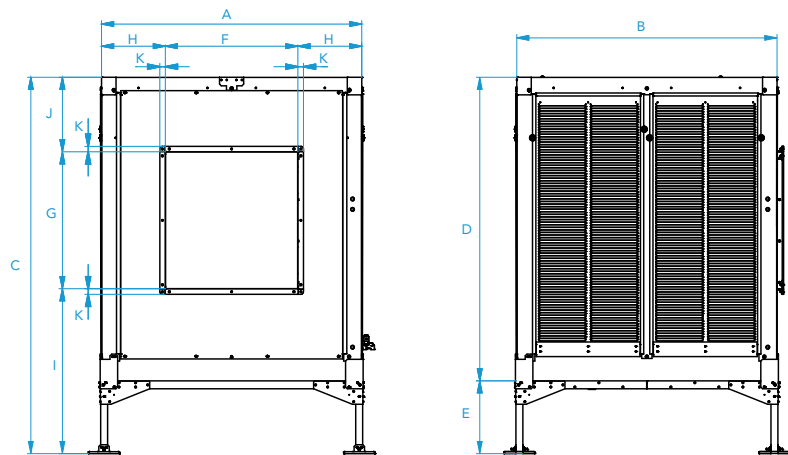
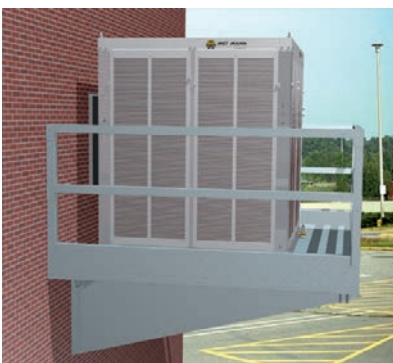
**(1) Con separador de gotas**  
With drop separator  
Avec séparateur de gouttes

MODELO Model Modèle	EQUIPO ESTÁNDAR Standard equipment Standard appareil	FILTRADO G4 G4 Filter Filtré G4	EQUIPO INOX Inox equipment Appareil Inox	FILTRADO G4 INOX Inox G4 Filter Filtré G4 Inox	TRATAMIENTO UV UV Treatment Traitement UV
AD-25-H-100-030	15012541030S	04150125G412	15012541030I	04150125G412I	031501101010M
AD-25-H-100-040	15012541040S	04150125G412	15012541040I	04150125G412I	031501101010M
AD-25-H-100-055	15012541055S	04150125G412	15012541055I	04150125G412I	031501101010M
AD-40-H-100-040	15014041040S	04150140G412	15014041040I	04150140G412I	031501101010M
AD-40-H-100-055	15014041055S	04150140G412	15014041055I	04150140G412I	031501101010M
AD-40-H-100-075 (1)	15014041075S	04150140G412	15014041075I	04150140G412I	031501101010M

**Pa\* Presión disponible**  
Available pressure / Pression disponible

**CONSULTAR / Consult / Consulter**  
**Presión superior a 100 Pa**  
Pressure greater than 100 Pa  
Pression supérieure à 100 Pa

### DIMENSIONES / Dimensions (mm)



MODELO Model Modèle	A	B	C	D	E	F	G	H	I	J	K	PESO VACÍO Kg Empty wgt. Poids (à vide)	PESO CON AGUA Kg Wgt. w/water Poids (eau)
AD-25-H	1510	1510	1684	1262	422	640	640	435	890	153	30	311 (max.)	425 (max.)
AD-40-H	1510	1510	2184	1762	422	770	795	370	956	433	30	428 (max.)	491 (max.)

### EJEMPLOS DE INSTALACIÓN

INSTALLATION EXAMPLES  
EXEMPLES D'INSTALLATION

**Pág. 98-101**

**OBSERVACIONES:** LOS ENFRIADORES CON TERMINACIÓN INOX INCORPORAN LOS PANELES ENFRIADORES Y TECHO EN ACERO INOXIDABLE AISI-304. EL RESTO DE LOS COMPONENTES SON IGUALES AL EQUIPO ESTÁNDAR.

**COMMENTS:** COOLERS WITH MODEL CODES ENDING IN INOX INCORPORATE AISI-304 STAINLESS STEEL COOLING PANELS. THE OTHER COMPONENTS ARE THE SAME AS IN THE STANDARD UNITS.

**OBSERVATIONS:** LES RAFFRAÎCHISSEURS EN VERSION INOX INCORPorent LES PANNEAUX RAFFRAÎCHISSEURS EN ACIER INOXYDABLE AISI-304, ET LE RESTE DE COMPOSANTS SONT LES MÊMES QUE L'APPAREIL STANDARD.

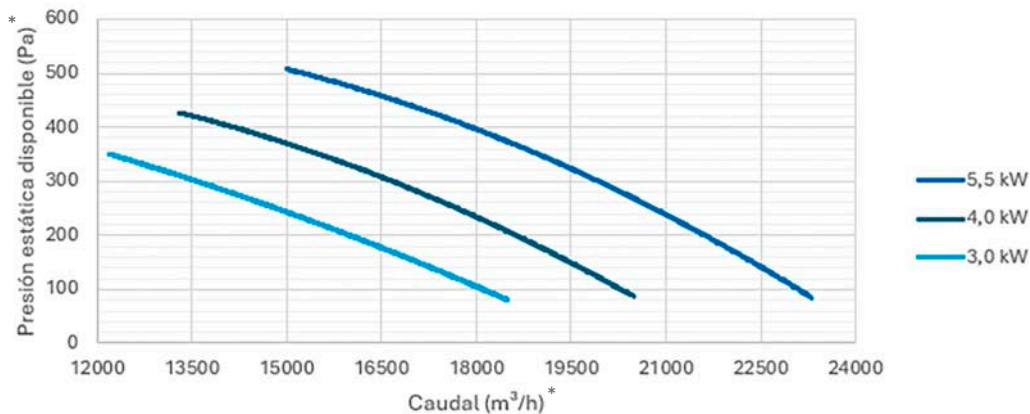


CURVAS CAUDAL / PRESIÓN · Flow / pressure curves · Courbes de débit / pression

AD-25 - Prestaciones / Performance / Performances

(\*) Presión estática disponible  
Static pressure available  
Pression statique disponible

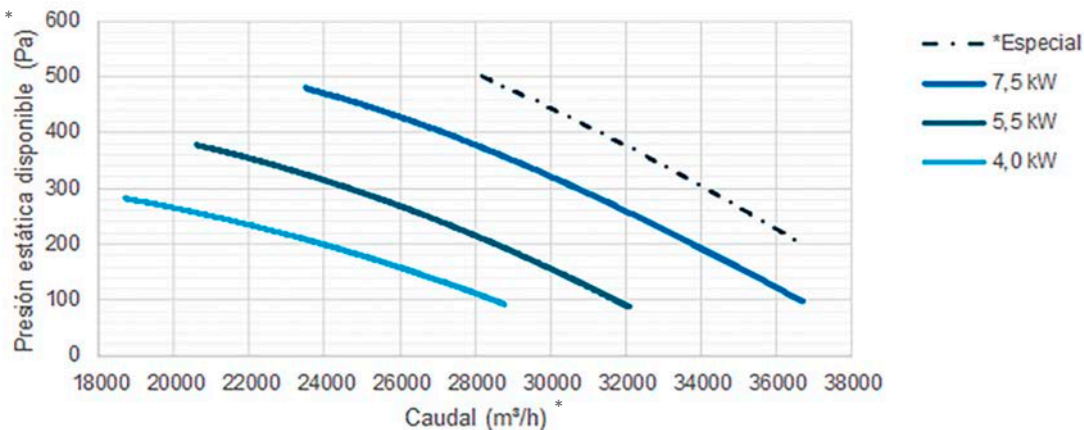
(\*) Caudal  
Air flow  
Débit d'air



AD-40 - Prestaciones / Performance / Performances

(\*) Presión estática disponible  
Static pressure available  
Pression statique disponible

(\*) Caudal  
Air flow  
Débit d'air



Potencias hasta 15 kW (para aplicaciones donde se requieren altas presiones disponibles)  
Powers up to 15 kW (for applications where high available pressures are required)  
Puissances jusqu'à 15 kW (pour les applications où des pressions disponibles élevées sont requises)

# AD BIG PREMIUM V

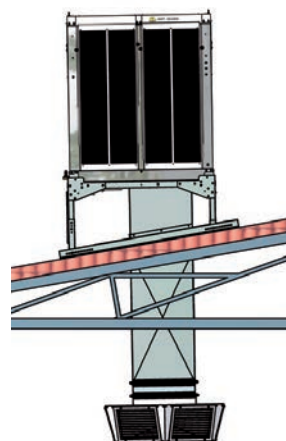
ENFRIADOR EVAPORATIVO ECOLÓGICO

18.140 a 36.678 m<sup>3</sup>/h

## INSTALACIÓN EN CUBIERTA CON DIFUSOR DE AIRE 6 DIRECCIONES

*Rooftop installation with 6-direction air diffuser*

*Installation au toit avec diffuseur d'air de 6 sorties*

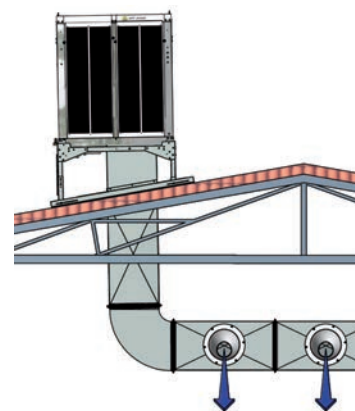


MODELO Model Modèle	PRECIO Price Prix	CUADRO ELÉCTRICO Electric panel Panneau Électrique		BANCADA Support Chaise	JUNTA FLEXIBLE Flexible joint Joint flexible	TRAMO RECTO Straight stretch Section droite	DIFUSOR AIRE Air difusor Diffuseur d'air
		1 velocidad	Variador			1 m	
AD-25-V-100-030 18.140 m <sup>3</sup> /h	15012551030S	0415CMS030400	0415CF030400	03091501040	1805AV8585	1805TR850	0323150140601
AD-25-V-100-040 20.104 m <sup>3</sup> /h	15012551040S	0415CMS040400	0415CF040400	03091501040	1805AV8585	1805TR850	0323150140601
AD-25-V-100-055 22.307 m <sup>3</sup> /h	15012551055S	0415CMS055400	0415CF055400	03091501040	1805AV8585	1805TR850	0323150140601
AD-40-V-100-040 28.541 m <sup>3</sup> /h	15014051040S	0415CMS040400	0415CF040400	03091501040	1805AV8585	1805TR850	0323150140601
AD-40-V-100-055 32.417 m <sup>3</sup> /h	15014051055S	0415CMS055400	0415CF055400	03091501040	1805AV8585	1805TR850	0323150140601
AD-40-V-100-075 36.678 m <sup>3</sup> /h	15014051075S	0415CET075400	0415CF075400	03091501040	1805AV8585	1805TR850	0323150140601

## INSTALACIÓN EN CUBIERTA CON CONDUCTOS DE AIRE Y BOCAS DE IMPULSIÓN

*Rooftop installation with air ducts and impulsion vents*

*Installation au toit avec des gaines d'air et cônes d'impulsion*



MODELO Model Modèle	PRECIO Price Prix	CUADRO ELÉCTRICO Electric panel Panneau Électrique		BANCADA Support Chaise	JUNTA FLEXIBLE Flexible joint Joint flexible	TRAMO RECTO Straight stretch Section droite	CURVA 90° Corve Courbe	BOCAS (10u) Mouth Bouche
		1 velocidad	Variador			1 m		
AD-25-V-100-030 18.140 m <sup>3</sup> /h	15012551030S	0415CMS030400	0415CF030400	03091501040	1805AV8585	1805TR850	1805TC850	04150PAKCONO
AD-25-V-100-040 20.104 m <sup>3</sup> /h	15012551040S	0415CMS040400	0415CF040400	03091501040	1805AV8585	1805TR850	1805TC850	04150PAKCONO
AD-25-V-100-055 22.307 m <sup>3</sup> /h	15012551055S	0415CMS055400	0415CF055400	03091501040	1805AV8585	1805TR850	1805TC850	04150PAKCONO
AD-40-V-100-040 28.541 m <sup>3</sup> /h	15014051040S	0415CMS040400	0415CF040400	03091501040	1805AV8585	1805TR850	1805TC850	04150PAKCONO
AD-40-V-100-055 32.417 m <sup>3</sup> /h	15014051055S	0415CMS055400	0415CF055400	03091501040	1805AV8585	1805TR850	1805TC850	04150PAKCONO
AD-40-V-100-075 36.678 m <sup>3</sup> /h	15014051075S	0415CET075400	0415CF075400	03091501040	1805AV8585	1805TR850	1805TC850	04150PAKCONO

**ATENCIÓN:** Este es un esquema orientativo de instalación. La instalación definitiva deberá ser realizada según las normativas vigentes del país donde se va a instalar el equipo.

**NOTE:** This is a sample installation scheme. The actual installation will be performed in. Compliance with standards in effect in the country where the equipment will be installed.

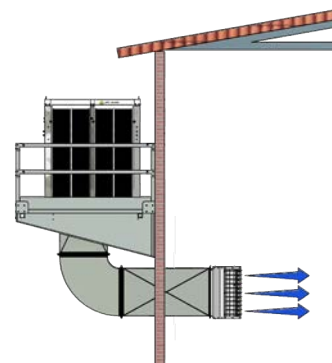
**ATTENTION:** C'est un schéma indicatif pour une possible installation. L'installation définitive être réalisée selon les normes en vigueur du pays ou on va installer l'appareil.

# AD BIG PREMIUM V

ENFRIADOR EVAPORATIVO ECOLÓGICO  
18.140 a 36.678 m<sup>3</sup>/h

## INSTALACIÓN MURAL CON DIFUSOR DE AIRE DE 3 DIRECCIONES

Wall installation with 3 direction air diffuser  
Installation pour le mur avec diffuseur de 3 sorties

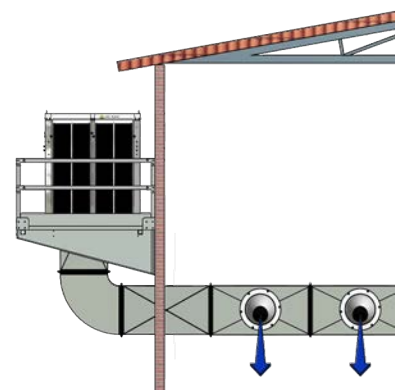


AD-25-V / AD-40-V

MODELO Model Modèle	PRECIO Price Prix	CUADRO ELÉCTRICO Electric panel Panneau Électrique		BANCADA Support Chaise	JUNTA FLEXIBLE Flexible joint Joint flexible	TRAMO RECTO Straight stretch Section droite	CURVA 90° Corve Courbe	DIFUSOR AIRE Air difusor Diffuseur d'air
		1 velocidad	Variador			1 m		
AD-25-V-100-030 18.140 m <sup>3</sup> /h	15012551030S	0415CMS030400	0415CF030400	03091501027	1805AV8585	1805TR850	1805TC850	03231501134
AD-25-V-100-040 20.104 m <sup>3</sup> /h	15012551040S	0415CMS040400	0415CF040400	03091501027	1805AV8585	1805TR850	1805TC850	0323150140301
AD-25-V-100-055 22.307 m <sup>3</sup> /h	15012551055S	0415CMS055400	0415CF055400	03091501027	1805AV8585	1805TR850	1805TC850	0323150140301
AD-40-V-100-040 28.541 m <sup>3</sup> /h	15014051040S	0415CMS040400	0415CF040400	03091501027	1805AV8585	1805TR850	1805TC850	0323150140301
AD-40-V-100-055 32.417 m <sup>3</sup> /h	15014051055S	0415CMS055400	0415CF055400	03091501027	1805AV8585	1805TR850	1805TC850	0323150140301
AD-40-V-100-075 36.678 m <sup>3</sup> /h	15014051075S	0415CET075400	0415CF075400	03091501027	1805AV8585	1805TR850	1805TC850	0323150140301

## INSTALACIÓN MURAL CON CONDUCTOS DE AIRE Y BOCAS DE IMPULSIÓN

Wall installation with air ducts and impulsion vents  
Installation pour le mur avec des gaines d'air et cônes d'impulsion



MODELO Model Modèle	PRECIO Price Prix	CUADRO ELÉCTRICO Electric panel Panneau Électrique		BANCADA Support Chaise	JUNTA FLEXIBLE Flexible joint Joint flexible	TRAMO RECTO Straight stretch Section droite	CURVA 90° Corve Courbe	BOCAS (10u) Mouth Bouche
		1 velocidad	Variador			1 m		
AD-25-V-100-030 18.140 m <sup>3</sup> /h	15012551030S	0415CMS030400	0415CF030400	03091501027	1805AV8585	1805TR850	1805TC850	04150PAKCONO
AD-25-V-100-040 20.104 m <sup>3</sup> /h	15012551040S	0415CMS040400	0415CF040400	03091501027	1805AV8585	1805TR850	1805TC850	04150PAKCONO
AD-25-V-100-055 22.307 m <sup>3</sup> /h	15012551055S	0415CMS055400	0415CF055400	03091501027	1805AV8585	1805TR850	1805TC850	04150PAKCONO
AD-40-V-100-040 28.541 m <sup>3</sup> /h	15014051040S	0415CMS040400	0415CF040400	03091501027	1805AV8585	1805TR850	1805TC850	04150PAKCONO
AD-40-V-100-055 32.417 m <sup>3</sup> /h	15014051055S	0415CMS055400	0415CF055400	03091501027	1805AV8585	1805TR850	1805TC850	04150PAKCONO
AD-40-V-100-075 36.678 m <sup>3</sup> /h	15014051075S	0415CET075400	0415CF075400	03091501027	1805AV8585	1805TR850	1805TC850	04150PAKCONO

**ATENCIÓN:** Este es un esquema orientativo de instalación. La instalación definitiva deberá ser realizada según las normativas vigentes del país donde se va a instalar el equipo.

**NOTE:** This is a sample installation scheme. The actual installation will be performed in. Compliance with standards in effect in the country where the equipment will be installed.

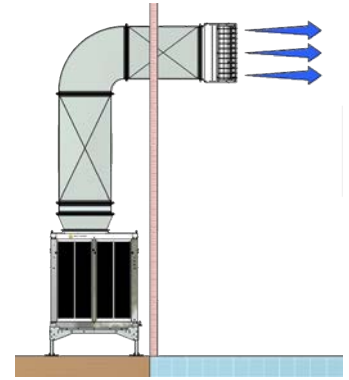
**ATTENTION:** C'est un schéma indicatif pour une possible installation. L'installation définitive être réalisée selon les normes en vigueur du pays ou on va installer l'appareil.

# AD BIG PREMIUM VS

ENFRIADOR EVAPORATIVO ECOLÓGICO  
18.140 a 36.678 m<sup>3</sup>/h

## INSTALACIÓN EN SUPERFÍCIE CON DIFUSOR DE AIRE DE 3 DIRECCIONES

Ground surface installation with 3 direction air diffuser  
Installation au sol avec diffuseur de 3 sorties

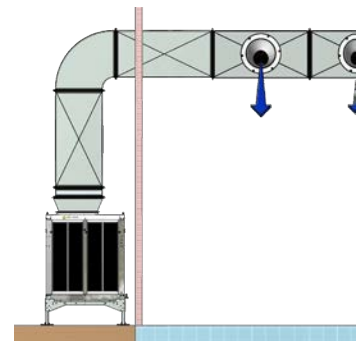


AD-25-VS/ 40-VS

MODELO Model Modèle	PRECIO Price Prix	CUADRO ELÉCTRICO Electric panel Panneau Électrique		JUNTA FLEXIBLE Flexible joint Joint flexible	TRAMO RECTO Straight stretch Section droite	CURVA 90° Corve Courbe	ACOPLAMIENTO Coupler Coupelage	DIFUSOR AIRE Air difusor Diffuseur d'air
		1 velocidad	Variador		1 m			
AD-25-VS-100-030 18.140 m <sup>3</sup> /h	15012561030S	0415CMS030400	0415CF030400	1805AV8585	1805TR850	1805TC850	180564648585	0323150140301
AD-25-VS-100-040 20.104 m <sup>3</sup> /h	15012561040S	0415CMS040400	0415CF040400	1805AV8585	1805TR850	1805TC850	180564648585	0323150140301
AD-25-VS-100-055 22.307 m <sup>3</sup> /h	15012561055S	0415CMS055400	0415CF055400	1805AV8585	1805TR850	1805TC850	180564648585	0323150140301
AD-40-VS-100-040 28.541 m <sup>3</sup> /h	15014061040S	0415CMS040400	0415CF040400	1805AV8585	1805TR850	1805TC850	180547408585	0323150140301
AD-40-VS-100-055 32.417 m <sup>3</sup> /h	15014061055S	0415CMS055400	0415CF055400	1805AV8585	1805TR850	1805TC850	180547408585	0323150140301
AD-40-VS-100-075 36.678 m <sup>3</sup> /h	15014061075S	0415CET075400	0415CF075400	1805AV8585	1805TR850	1805TC850	180547408585	0323150140301

## INSTALACIÓN EN SUPERFÍCIE CON CONDUCTOS DE AIRE Y BOCAS DE IMPULSIÓN

Ground surface installation with air ducts and impulsion vents  
Installation au sol avec des gaines d'air et cônes d'impulsion



AD-25-VS/ 40-VS

MODELO Model Modèle	PRECIO Price Prix	CUADRO ELÉCTRICO Electric panel Panneau Électrique		JUNTA FLEXIBLE Flexible joint Joint flexible	TRAMO RECTO Straight stretch Section droite	CURVA 90° Corve Courbe	ACOPLAMIENTO Coupler Coupelage	BOCAS (10u) Mouth Bouche
		1 velocidad	Variador		1 m			
AD-25-VS-100-030 18.140 m <sup>3</sup> /h	15012561030S	0415CMS030400	0415CF030400	1805AV8585	1805TR850	1805TC850	180564648585	04150PAKCONO
AD-25-VS-100-040 20.104 m <sup>3</sup> /h	15012561040S	0415CMS040400	0415CF040400	1805AV8585	1805TR850	1805TC850	180564648585	04150PAKCONO
AD-25-VS-100-055 22.307 m <sup>3</sup> /h	15012561055S	0415CMS055400	0415CF055400	1805AV8585	1805TR850	1805TC850	180564648585	04150PAKCONO
AD-40-VS-100-040 28.541 m <sup>3</sup> /h	15014061040S	0415CMS040400	0415CF040400	1805AV8585	1805TR850	1805TC850	180547408585	04150PAKCONO
AD-40-VS-100-055 32.417 m <sup>3</sup> /h	15014061055S	0415CMS055400	0415CF055400	1805AV8585	1805TR850	1805TC850	180547408585	04150PAKCONO
AD-40-VS-100-075 36.678 m <sup>3</sup> /h	15014061075S	0415CET075400	0415CF075400	1805AV8585	1805TR850	1805TC850	180547408585	04150PAKCONO

**ATENCIÓN:** Este es un esquema orientativo de instalación. La instalación definitiva deberá ser realizada según las normativas vigentes del país donde se va a instalar el equipo.  
**NOTE:** This is a sample installation scheme. The actual installation will be performed in. Compliance with standards in effect in the country where the equipment will be installed.  
**ATTENTION:** C'est un schéma indicatif pour une possible installation. L'installation définitive être réalisée selon les normes en vigueur du pays ou on va installer l'appareil.

# AD BIG PREMIUM H

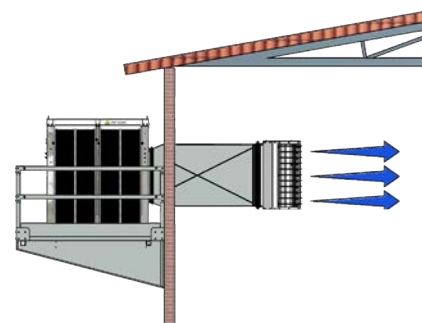
ENFRIADOR EVAPORATIVO ECOLÓGICO

18.140 a 36.678 m<sup>3</sup>/h

## INSTALACIÓN MURAL CON DIFUSOR DE AIRE DE 3 DIRECCIONES

Wall installation with 3 direction air diffuser

Installation pour le mur avec diffuseur de 3 sorties



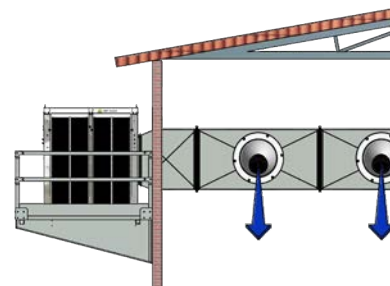
AD-25-H / AD-40-H

MODELO Model Modèle	PRECIO Price Prix	CUADRO ELÉCTRICO Electric panel Panneau Électrique		BANCADA Support Chaise	JUNTA FLEXIBLE Flexible joint Joint flexible	TRAMO RECTO Straight stretch Section droite	ACOPLAMIENTO Coupler Couplage	DIFUSOR AIRE Air difusor Diffuseur d'air
		1 velocidad	Variador			1 m		
AD-25-H-100-030 18.140 m <sup>3</sup> /h	15012541030S	0415CMS030400	0415CF030400	03091501027	1805AV8585	1805TR850	180564648585	0323150140301
AD-25-H-100-040 20.104 m <sup>3</sup> /h	15012541040S	0415CMS040400	0415CF040400	03091501027	1805AV8585	1805TR850	180564648585	0323150140301
AD-25-H-100-055 22.307 m <sup>3</sup> /h	15012541055S	0415CMS055400	0415CF055400	03091501027	1805AV8585	1805TR850	180564648585	0323150140301
AD-40-H-100-040 28.541 m <sup>3</sup> /h	15014041040S	0415CMS040400	0415CF040400	03091501027	1805AV8585	1805TR850	180547408585	0323150140301
AD-40-H-100-055 32.417 m <sup>3</sup> /h	15014041055S	0415CMS055400	0415CF055400	03091501027	1805AV8585	1805TR850	180547408585	0323150140301
AD-40-H-100-075 36.678 m <sup>3</sup> /h	15014041075S	0415CET075400	0415CF075400	03091501027	1805AV8585	1805TR850	180547408585	0323150140301

## INSTALACIÓN MURAL CON CONDUCTOS DE AIRE Y BOCAS DE IMPULSIÓN

Wall installation with air ducts and impulsion vents

Installation pour le mur avec des gaines d'air et cônes d'impulsion



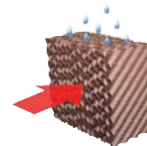
AD-25-H / 40-H

MODELO Model Modèle	PRECIO Price Prix	CUADRO ELÉCTRICO Electric panel Panneau Électrique		BANCADA Support Chaise	JUNTA FLEXIBLE Flexible joint Joint flexible	TRAMO RECTO Straight stretch Section droite	ACOPLAMIENTO Coupler Couplage	BOCAS (10u) Mouth Bouche
		1 velocidad	Variador			1 m		
AD-25-H-100-030 18.140 m <sup>3</sup> /h	15012541030S	0415CMS030400	0415CF030400	03091501027	1805AV8585	1805TR850	180564648585	04150PAKCONO
AD-25-H-100-040 20.104 m <sup>3</sup> /h	15012541040S	0415CMS040400	0415CF040400	03091501027	1805AV8585	1805TR850	180564648585	04150PAKCONO
AD-25-H-100-055 22.307 m <sup>3</sup> /h	15012541055S	0415CMS055400	0415CF055400	03091501027	1805AV8585	1805TR850	180564648585	04150PAKCONO
AD-40-H-100-040 28.541 m <sup>3</sup> /h	15014041040S	0415CMS040400	0415CF040400	03091501027	1805AV8585	1805TR850	180547408585	04150PAKCONO
AD-40-H-100-055 32.417 m <sup>3</sup> /h	15014041055S	0415CMS055400	0415CF055400	03091501027	1805AV8585	1805TR850	180547408585	04150PAKCONO
AD-40-H-100-075 36.678 m <sup>3</sup> /h	15014041075S	0415CET075400	0415CF075400	03091501027	1805AV8585	1805TR850	180547408585	04150PAKCONO

**ATENCIÓN:** Este es un esquema orientativo de instalación. La instalación definitiva deberá ser realizada según las normativas vigentes del país donde se va a instalar el equipo.

**NOTE:** This is a sample installation scheme. The actual installation will be performed in. Compliance with standards in effect in the country where the equipment will be installed.

**ATTENTION:** C'est un schéma indicatif pour une possible installation. L'installation définitive être réalisée selon les normes en vigueur du pays ou on va installer l'appareil.



## AD BIGGER PREMIUM

ENFRIADORES EVAPORATIVOS INDUSTRIALES  
46.922 a 60.644 m<sup>3</sup>/h

Los enfriadores evaporativos son un sistema de enfriamiento natural que utilizan el agua como elemento refrigerante. Su principio básico de funcionamiento es el de aspirar el aire exterior y hacerlo pasar por unos paneles enfriadores humedecidos con agua, una vez el aire pasa por este panel se enfría y aumenta su humedad. Realizado este proceso, el aire es impulsado en el interior del local a climatizar y en base a las renovaciones y extracción de aire adecuados, se alcanzan temperaturas de confort agradables y una calidad del aire adecuada para las personas.

Los climatizadores evaporativos AD BIGGER PREMIUM desarrollan un caudal de aire de **46.922 m<sup>3</sup>/h a 60.644 m<sup>3</sup>/h con una presión disponible a caudal máximo de 100 Pa.**

Su capacidad de enfriamiento es adecuado para locales de 750m<sup>2</sup> a 1.080m<sup>2</sup>. Para mayores superficies se pueden instalar más de una unidad.

Su funcionamiento es totalmente ecológico debido a que no se usa ningún tipo de gas refrigerante además de precisar de un 80% menos de energía eléctrica respecto a equipos de aire acondicionado convencional.

Otro aspecto a tener muy en cuenta, es la renovación constante del aire interior que garantiza eliminar ambientes viciados de olores, humos y bacterias.

### PRINCIPALES CARACTERÍSTICAS

- Bandeja de agua fabricada en acero inoxidable AISI-316
- Techo superior y rejillas de aspiración en acero galvanizado con pintura en polvo poliéster (versión INOX en AISI-304)
- Postes cantonera y centrales fabricados en acero inoxidable AISI-304.
- Paneles enfriadores tipo 5090 de 100 mm de espesor.
- Grupo ventilador centrífugo con álabes hacia adelante y bastidor galvanizado.
- Sistema de vaciado automático patentado por MET MANN.
- Rodamientos anticorrosivos DUROTECT de SCHAEFFLER con tapas de protección.
- Correas de transmisión QUADPOWER de GATES sin necesidad de mantenimiento.
- Bomba de agua WILO IP 68 con interruptor de nivel.
- Motor eléctrico de alta eficiencia IE3 IP 55.
- Electroválvula de entrada normalmente cerrada.
- Bancada base con patas suministrada de serie para facilitar su transporte e instalación.
- Sistema de apertura de media vuelta para acceder al interior del equipo.
- Instalación hidráulica y eléctrica conectadas en fábrica.
- Posibilidad de suministro con techo y paneles en acero inoxidable AISI-304.
- Se pueden suministrar con sistemas de filtrado para cumplir la norma alimentaria BRC, motores ATEX para ambientes explosivos, caudales y presiones de aire a medida, etc.



UV WATER  
CLEANNING



PATENTED  
AUTOMATIC  
DRAIN

DISEÑADOS Y  
FABRICADOS POR

DESIGNED AND  
BUILT BY

DESSINÉS ET  
FABRIQUÉS PAR

**MET MANN®**



Caudales ensayados por:  
Air flows tested by / Débits d'air testés par.

LGAI Technological Center



### ¿POR QUÉ METMANN? · Why Met Mann? · Pourquoi Met Mann?

- Garantizamos 5 años la estructura exterior (excepto paneles) y 1 año el resto de elementos.  
5 years guarantee for the exterior structure (except panels) and 1 year for other elements.  
Nous garantissons pour 5 années l'structure extérieure (sauf panneaux) et pour 1 années le reste de composants.
- Somos fabricantes y podemos adaptarnos a sus necesidades.  
We are manufacturers and we can adapt our products to your needs.  
Nous sommes fabricants et nous pouvons nous adapter à vos nécessités.

- Asesoramiento técnico - comercial totalmente personalizado.  
Fully personalized technical and commercial consultation.  
Assistance technique-commerciale, totalement personnalisée.
- Garantizamos el suministro de piezas de recambio.  
We guarantee the supply of replacement parts.  
Nous garantissons la fourniture de pièces de rechange.

## INDUSTRIAL EVAPORATIVE COOLERS

Evaporative coolers are a natural cooling system that use water as a cooling element. Its basic operating principle is to suck in the outside air and pass it through some cooling panels moistened with water. Once the air passes through this panel, it cools and increases its humidity. Once this process has been carried out, the air is propelled inside the premises to be air-conditioned and, based on the appropriate renovations and extraction of air, pleasant comfort temperatures and a quality of indoor air suitable for people are achieved.

AD BIGGER PREMIUM evaporative air conditioners develop an air flow from **46.922 m<sup>3</sup>/h to 60.644 m<sup>3</sup>/h with an available pressure at a maximum flow of 100 Pa.**

Its cooling capacity is suitable for premises from 750m<sup>2</sup> to 1.080m<sup>2</sup>. For larger surfaces, more than one unit can be installed.

Its operation is totally ecological due to the fact that no type of refrigerant gas is used in addition to requiring 80% less electrical energy compared to conventional air conditioning equipment.

Another aspect to keep in mind is the constant renewal of indoor air that guarantees eliminating stale environments of odors and fumes.

### MAIN FEATURES

- Water tray made of AISI-316 stainless steel
- Top ceiling and suction grilles in galvanized steel painted with oven RAL 7035 gray polyester.
- Posts made of AISI-304 stainless steel.
- Cooler panels type 5090, 100 mm thick.
- Centrifugal fan group in galvanized steel.
- MET MANN patented automatic emptying system.
- Hydraulic and electrical installation connected at the factory.
- Bearing support with anti-corrosive treatment with protection cover.
- Base bench with legs for easy transport and installation.
- GATES QUADPOWER V-Belts.
- WILO water pump.
- IE3 high efficiency electric motors.
- Quick opening of the panels with half-turn fasteners.
- Possibility of supply with ceiling and panels in AISI-304 stainless steel.
- They can be supplied with filtering systems to comply with the BRC food standard, ATEX motors, etc.

## REFROIDISSEURS ÉVAPORATIFS INDUSTRIELS

Les refroidisseurs évaporatifs sont un système de refroidissement naturel qui utilise l'eau comme élément de refroidissement. Son principe de fonctionnement de base est d'aspirer l'air extérieur et de le faire passer à travers des panneaux de refroidissement humidifiés avec de l'eau. Une fois que l'air passe à travers ce panneau, il se refroidit et augmente son humidité. Une fois ce processus effectué, l'air est propulsé à l'intérieur des locaux pour être climatisé et, sur la base des renovations et de l'extraction d'air appropriées, des températures de confort agréables et une qualité d'air intérieur adaptée aux personnes sont atteintes.

Les climatiseurs évaporatifs AD BIGGER PREMIUM développent un débit d'air de **46.922 m<sup>3</sup>/h à 60.644 m<sup>3</sup>/h avec une pression disponible à un débit maximum de 100 Pa.** Sa puissance frigorifique convient aux locaux de 750m<sup>2</sup> à 1080m<sup>2</sup>. Pour les grandes surfaces, plusieurs unités peuvent être installées.

Son fonctionnement est totalement écologique du fait qu'aucun type de gaz réfrigérant n'est utilisé en plus de nécessiter 80% d'énergie électrique en moins par rapport aux équipements de climatisation conventionnels.

Un autre aspect à garder à l'esprit est le renouvellement constant de l'air intérieur qui garantit l'élimination des environnements périmés d'odeurs et de fumées.

### CARACTÉRISTIQUES PRINCIPALES

- Bac à eau en acier inoxydable AISI-316
- Plafond supérieur et grilles d'aspiration en acier galvanisé peint avec four Polyester gris RAL 7035.
- Poteaux en acier inoxydable AISI-304.
- Panneaux réfrigérants type 5090, épaisseur 100 mm.
- Groupe de ventilateurs centrifuges en acier galvanisé.
- Système de vidange automatique breveté MET MANN.
- Installation hydraulique et électrique raccordée en usine.
- Support de roulement avec traitement anticorrosion avec couvercle de protection.
- Banc de base avec pieds pour faciliter le transport et l'installation.
- Courroies trapézoïdales GATES QUADPOWER.
- Pompe à eau WILO.
- Moteurs électriques à haut rendement IE3.
- Ouverture rapide des panneaux avec attaches demi-tour.
- Possibilité d'approvisionnement avec plafond et panneaux en acier inoxydable AISI-304.
- Ils peuvent être fournis avec des systèmes de filtration conformes à la norme alimentaire BRC, Moteurs ATEX, etc.



Sistema de apertura rápida con fijadores de media vuelta.

Quick-opening apertures with half-turn knob.

Système d'ouverture rapide moyennant des fixateurs de demi-tour.



Sistema de distribución de agua aplicado en el techo.

Water distribution system in the upper cover.

Système de distribution d'eau appliqué au têt.



Soporte y rodamiento con tratamiento anticorrosivo DUROTECT de FAG.

Support and bearing with FAG DUROTECT anticorrosive treatment.

Maintien et maintien avec le traitement anticorrosion FAG DUROTECT.



Sistema de vaciado automático patentada por Met Mann

Automatic drainage system patented by Met Mann

Système de vanne de vidange automatique breveté par Met Mann



Bomba de agua Wilo con interruptor de nivel.

Wilo Water pump with level switch.

Pompe d'eau Wilo avec commutateur de niveau.



Grupo ventilador en acero galvanizado (con bastidor galvanizado en caliente) con tapas de protección del eje del ventilador.

Fan group in galvanized steel (with hot-dip galvanized frame) with protection covers for the fan shaft.

Groupe de ventilateurs en acier galvanisé (avec cadre galvanisé à chaud) avec couvercles de protection pour l'arbre du ventilateur.



Bancada inferior para la facilidad de transporte e instalación.

Lower base for ease of transport and installation.

Bâti base pour faciliter le transport et l'installation.



**MET MANN**  
Industrial Climate Solutions

**V SALIDA DE AIRE INFERIOR**  
Presión disponible: 100 Pa

**WITH BOTTOM AIR DISCHARGE**  
Available pressure: 100 Pa

**SORTIE D'AIR INFÉRIURE**  
Pression disponible: 100 Pa

MODELO Model Modèle	CAUDAL Air flow Débit d'air	PANEL 5090 Pannels Panneaux	EFICACIA PANEL Panel efficiency Efficacité panneau	MOTOR Engine Moteur	VELOCIDAD VENTILADOR Fan speed Vitesse ventilateur	NIVEL SONORO Sound level Niveau sonore
-	m <sup>3</sup> /h - Pa*	100mm m <sup>2</sup> - m/s	%	kW	R.P.M	dB (A) a 3m
AD-55-V-100-075	46.922 - 107	10,80 m <sup>2</sup> - 1,20 m/s	89,5	7,50 (B)	341	71
AD-55-V-100-092	50.869 - 104	10,80 m <sup>2</sup> - 1,30m/s	89,0	9,20 (B)	360	73
AD-70-V-100-185 (1)	60.644 - 100	12,88 m <sup>2</sup> - 1,30 m/s	89,0	18,50 (B)	377	75

**POTENCIA BOMBA AGUA**  
WATER PUMP POWER  
PUISSANCE DE POMPE À EAU:  
**250W 230V/I/50Hz**

**TENSIÓN MOTOR**  
VOLTAGE MOTOR  
TENSION MOTEUR  
**(B) 400V/III/50Hz**

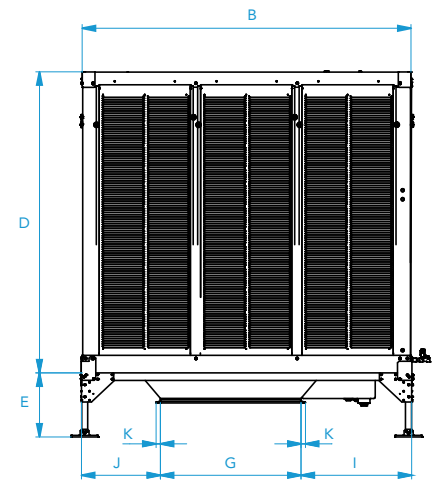
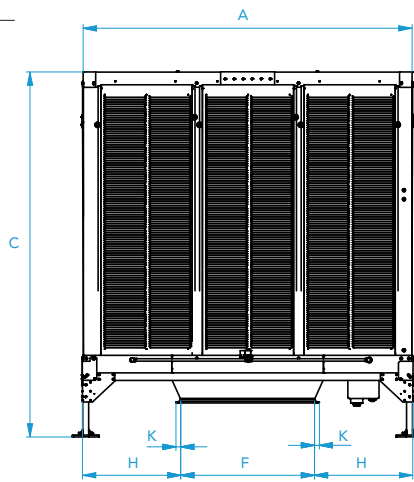
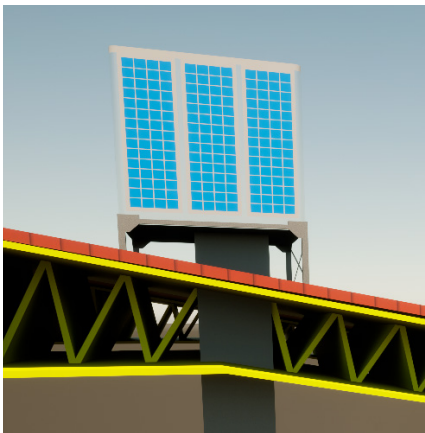
**(1) Con separador de gotas**  
With drop separator  
Avec séparateur de gouttes

**Pa\* Presión disponible**  
Available pressure / Pression disponible

**CONSULTAR / Consult / Consulter**  
**Presión superior a 100 Pa**  
Pressure greater than 100 Pa  
Pression supérieure à 100 Pa

MODELO Model Modèle	EQUIPO ESTÁNDAR Standard equipment Standard appareil	FILTRADO G4 G4 Filter Filtré G4	EQUIPO INOX Inox equipment Appareil Inox	FILTRADO G4 INOX Inox G4 Filter Filtré G4 Inox	TRATAMIENTO UV UV Treatment Traitement UV
AD-55-V-100-075	15015521075S	04150140G412	15015521075I	04150140G412I	031501102020M
AD-55-V-100-092	15015521092S	04150140G412	15015521092I	04150140G412I	031501102020M
AD-70-V-100-185 (1)	15017021185S	04150170G412	15017021185I	04150170G412I	031501102020M

## DIMENSIONES / Dimensions (mm)



MODELO Model Modèle	A	B	C	D	E	F	G	H	I	J	K	PESO VACÍO Kg Empty wgt. Poids (à vide)	PESO CON AGUA Kg Wgt. w/water Poids (eau)
AD-55-V	2189	2189	2149	1723	426	890	936	656	737	526	30	565 (max.)	760 (max.)
AD-70-V	2189	2189	2429	2004	426	890	936	655	737	526	30	781 (max.)	989 (max.)

## EJEMPLOS DE INSTALACIÓN

INSTALLATION EXAMPLES  
EXEMPLES D'INSTALLATION

Pág. 108-111

**OBSERVACIONES:** LOS ENFRIADORES CON TERMINACIÓN INOX INCORPORAN LOS PANELES ENFRIADORES Y TECHO EN ACERO INOXIDABLE AISI-304. EL RESTO DE LOS COMPONENTES SON IGUALES AL EQUIPO ESTÁNDAR.

**COMMENTS:** COOLERS WITH MODEL CODES ENDING IN INOX INCORPORATE AISI-304 STAINLESS STEEL COOLING PANELS. THE OTHER COMPONENTS ARE THE SAME AS IN THE STANDARD UNITS.

**OBSERVATIONS:** LES RAFFRAÎCHISSEURS EN VERSION INOX INCORPorent LES PANNEAUX RAFFRAÎCHISSEURS EN ACIER INOXYDABLE AISI-304, ET LE RESTE DE COMPOSANTS SONT LES MÊMES QUE L'APPAREIL STANDARD.



**VS** SALIDA DE AIRE SUPERIOR  
Presión disponible: 100 Pa

TOP AIR DISCHARGE  
Available pressure: 100 Pa

SORTIE D'AIR SUPÉRIEURE  
Pression disponible: 100 Pa

MODELO Model Modèle	CAUDAL Air flow Débit d'air	PANEL 5090 Pannels Panneaux	EFICACIA PANEL Panel efficiency Efficacité panneau	MOTOR Engine Moteur	VELOCIDAD VENTILADOR Fan speed Vitesse ventilateur	NIVEL SONORO Sound level Niveau sonore
-	m <sup>3</sup> /h - Pa*	100mm m <sup>2</sup> - m/s	%	kW	R.P.M	dB (A) a 3m
AD-55-VS-100-075	46.922 - 107	10,80 m <sup>2</sup> - 1,20 m/s	89,5	7,50 (B)	341	71
AD-55-VS-100-092	50.869 - 104	10,80 m <sup>2</sup> - 1,30 m/s	89,0	9,20 (B)	360	73
AD-70-VS-100-185 (1)	60.644 - 100	12,88 m <sup>2</sup> - 1,30 m/s	89,0	18,50 (B)	377	75

**POTENCIA BOMBA AGUA**  
WATER PUMP POWER  
PUISSANCE DE POMPE À EAU:  
**250W 230V/I/50Hz**

**TENSIÓN MOTOR**  
VOLTAGE MOTOR  
TENSION MOTEUR  
**(B) 400V/III/50Hz**

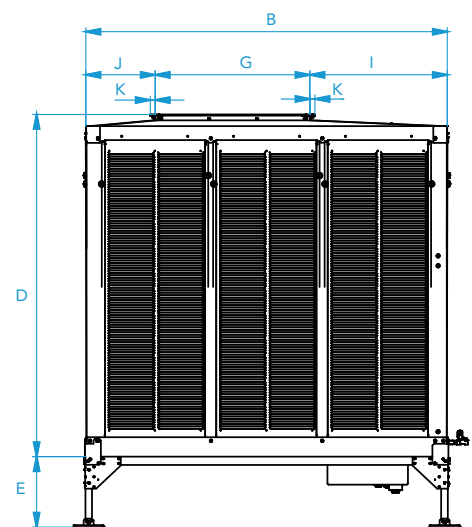
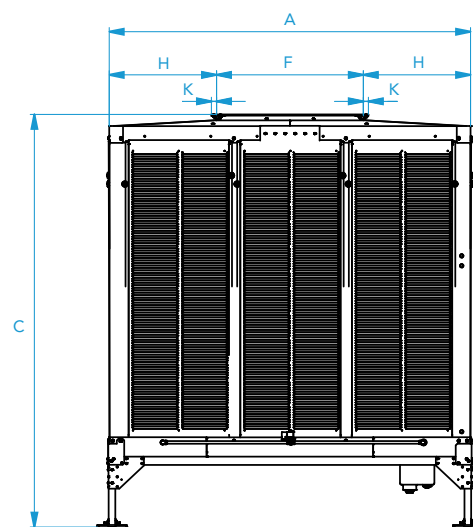
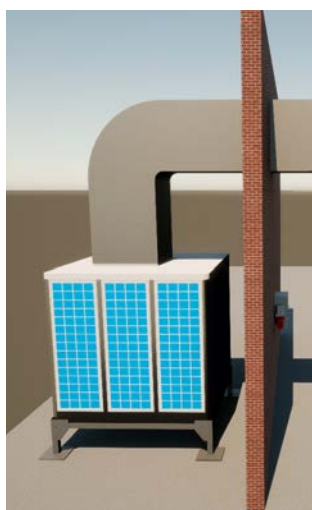
**(1) Con separador de gotas**  
With drop separator  
Avec séparateur de gouttes

**Pa\* Presión disponible**  
Avaliable pressure / Pression disponible

**CONSULTAR / Consult / Consulter**  
**Presión superior a 100 Pa**  
Pressure greater than 100 Pa  
Pression supérieure à 100 Pa

MODELO Model Modèle	EQUIPO ESTÁNDAR Standard equipment Standard appareil	FILTRADO G4 G4 Filter Filtré G4	EQUIPO INOX Inox equipment Appareil Inox	FILTRADO G4 INOX Inox G4 Filter Filtré G4 Inox	TRATAMIENTO UV UV Treatment Traitement UV
AD-55-VS-100-075	15015531075S	04150140G412	15015531075I	04150140G412I	031501102020M
AD-55-VS-100-092	15015531092S	04150140G412	15015531092I	04150140G412I	031501102020M
AD-70-VS-100-185 (1)	15017031185S	04150170G412	15017031185I	04150170G412I	031501102020M

## DIMENSIONES / Dimensions (mm)



MODELO Model Modèle	A	B	C	D	E	F	G	H	I	J	K	PESO VACÍO Kg Empty wgt. Poids (à vide)	PESO CON AGUA Kg Wgt. w/water Poids (eau)
AD-55-VS	2189	2189	2224	1797	426	889	935	650	830	423	30	588 (max.)	770 (max.)
AD-70-VS	2189	2189	2500	2704	426	889	938	650	832	419	30	812 (max.)	989 (max.)

## EJEMPLOS DE INSTALACIÓN

INSTALLATION EXAMPLES  
EXEMPLES D'INSTALLATION

Pág. 108-111

**OBSERVACIONES:** LOS ENFRIADORES CON TERMINACIÓN INOX INCORPORAN LOS PANELES ENFRIADORES Y TECHO EN ACERO INOXIDABLE AISI-304. EL RESTO DE LOS COMPONENTES SON IGUALES AL EQUIPO ESTÁNDAR.

**COMMENTS:** COOLERS WITH MODEL CODES ENDING IN INOX INCORPORATE AISI-304 STAINLESS STEEL COOLING PANELS. THE OTHER COMPONENTS ARE THE SAME AS IN THE STANDARD UNITS.

**OBSERVATIONS:** LES RAFFRAÎCHISSEURS EN VERSION INOX INCORPorent LES PANNEAUX RAFFRAÎCHISSEURS EN ACIER INOXIDABLE AISI-304, ET LE RESTE DE COMPOSANTS SONT LES MÊMES QUE L'APPAREIL STANDARD.



## SALIDA DE AIRE LATERAL

Presión disponible: 100 Pa

## SIDE AIR DISCHARGE

Available pressure: 100 Pa

## SORTIE D'AIR LATÉRALE

Pression disponible: 100 Pa

MODELO Model Modèle	CAUDAL Air flow Débit d'air	PANEL 5090 Pannels Panneaux	EFICACIA PANEL Panel efficiency Efficacité panneau	MOTOR Engine Moteur	VELOCIDAD VENTILADOR Fan speed Vitesse ventilateur	NIVEL SONORO Sound level Niveau sonore
-	m <sup>3</sup> /h - Pa*	100mm m <sup>2</sup> - m/s	%	kW	R.P.M	dB (A) a 3m
AD-55-H-100-075	46.922- 107	8,10 m <sup>2</sup> - 1,60 m/s	87,0	7,50 (B)	341	71
AD-55-H-100-092 (1)	50.869 - 100	8,10 m <sup>2</sup> - 1,74 m/s	86,0	9,20 (B)	360	73
AD-70-H-100-185 (1)	60.644 - 100	9,66 m <sup>2</sup> - 1,74 m/s	86,0	18,50 (B)	377	75

**POTENCIA BOMBA AGUA**  
WATER PUMP POWER  
PUISSANCE DE POMPE À EAU:  
**250W 230V/I/50Hz**

**TENSIÓN MOTOR**  
VOLTAGE MOTOR  
TENSION MOTEUR  
**(B) 400V/III/50Hz**

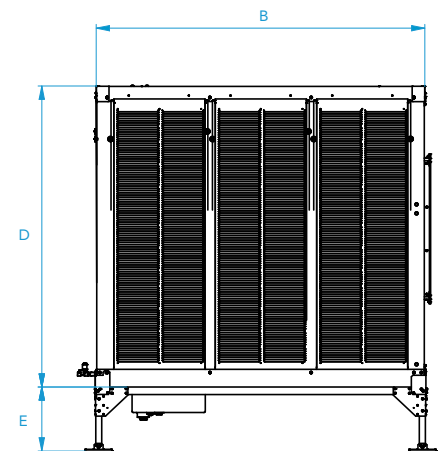
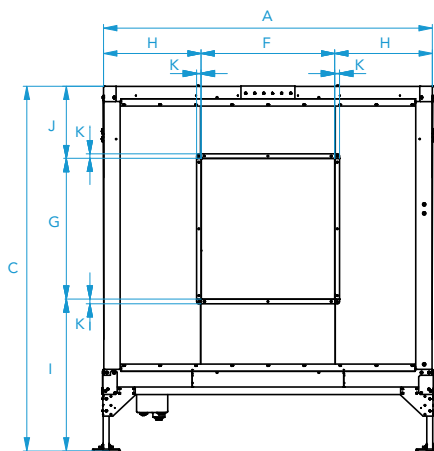
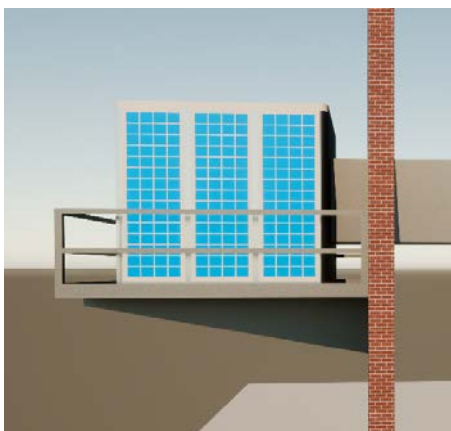
**(1) Con separador de gotas**  
With drop separator  
Avec séparateur de gouttes

**Pa\* Presión disponible**  
Available pressure / Pression disponible

**CONSULTAR / Consult / Consulter**  
**Presión superior a 100 Pa**  
Pressure greater than 100 Pa  
Pression supérieure à 100 Pa

MODELO Model Modèle	EQUIPO ESTÁNDAR Standard equipment Standard appareil	FILTRADO G4 G4 Filter Filtré G4	EQUIPO INOX Inox equipment Appareil Inox	FILTRADO G4 INOX Inox G4 Filter Filtré G4 Inox	TRATAMIENTO UV UV Treatment Traitement UV
AD-55-H-100-075	15015511075S	04150140G412	15015511075I	04150140G412I	031501102020M
AD-55-H-100-092 (1)	15015511092S	04150140G412	15015511092I	04150140G412I	031501102020M
AD-70-H-100-185 (1)	15017011185S	04150170G412	15017011185I	04150170G412I	031501102020M

## DIMENSIONES / Dimensions (mm)



MODELO Model Modèle	A	B	C	D	E	F	G	H	I	J	K	PESO VACÍO Kg Empty wgt. Poids (à vide)	PESO CON AGUA Kg Wgt. w/water Poids (eau)
AD-55-H	2189	2189	2149	1724	426	890	936	680	1050	164	30	574 (max.)	750 (max.)
AD-70-H	2189	2189	2429	2004	426	890	936	650	1012	482	30	791 (max.)	964 (max.)

## EJEMPLOS DE INSTALACIÓN

INSTALLATION EXAMPLES  
EXEMPLES D'INSTALLATION

Pág. 108-111

**OBSERVACIONES:** LOS ENFRIADORES CON TERMINACIÓN INOX INCORPORAN LOS PANELES ENFRIADORES EN TECHO ACERO INOXIDABLE AISI-304. EL RESTO DE LOS COMPONENTES SON IGUALES AL EQUIPO ESTÁNDAR.

**COMMENTS:** COOLERS WITH MODEL CODES ENDING IN INOX INCORPORATE AISI-304 STAINLESS STEEL COOLING PANELS. THE OTHER COMPONENTS ARE THE SAME AS IN THE STANDARD UNITS.

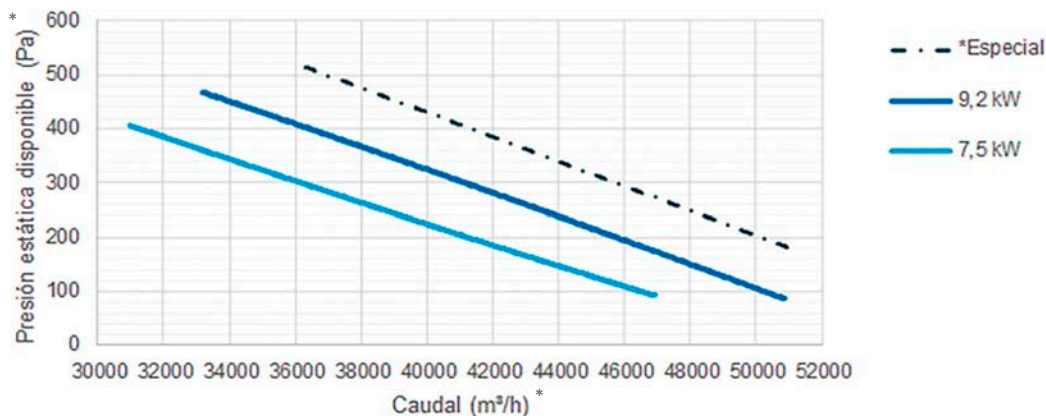
**OBSERVATIONS:** LES RAFFRAÎCHISSEURS EN VERSION INOX INCORPorent LES PANNEAUX RAFFRAÎCHISSEURS EN ACIER INOXYDABLE AISI-304, ET LE RESTE DE COMPOSANTS SONT LES MÊMES QUE L'APPAREIL STANDARD.

CURVAS CAUDAL / PRESIÓN · Flow / pressure curves · Courbes de débit / pression

**AD-55** - Prestaciones / Performance / Performances

(\*) Presión estática disponible  
Static pressure available  
Pression statique disponible

(\*) Caudal  
Air flow  
Débit d'air

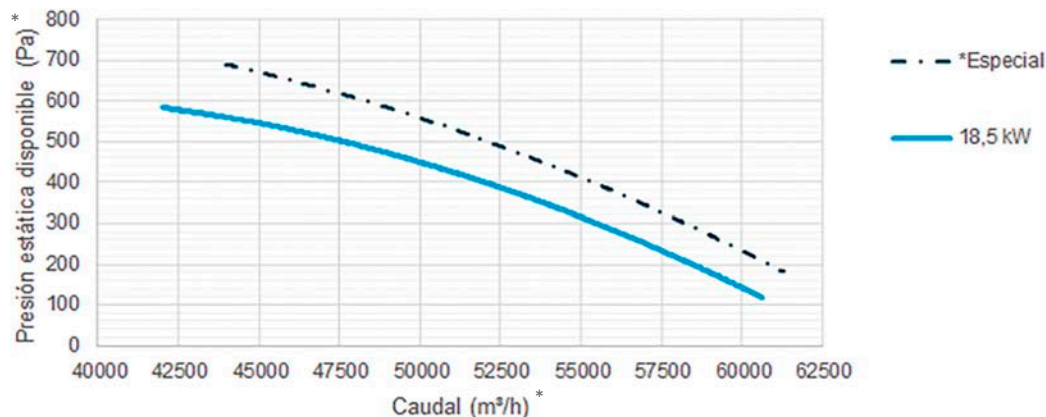


Potencias hasta 15 kW (para aplicaciones donde se requieren altas presiones disponibles)  
Powers up to 15 kW (for applications where high available pressures are required)  
Puissances jusqu'à 15 kW (pour les applications où des pressions disponibles élevées sont requises)

**AD-70** - Prestaciones / Performance / Performances

(\*) Presión estática disponible  
Static pressure available  
Pression statique disponible

(\*) Caudal  
Air flow  
Débit d'air



Potencias hasta 22 kW (para aplicaciones donde se requieren altas presiones disponibles)  
Powers up to 22 kW (for applications where high available pressures are required)  
Puissances jusqu'à 22 kW (pour les applications où des pressions disponibles élevées sont requises)

# AD BIGGER PREMIUM V

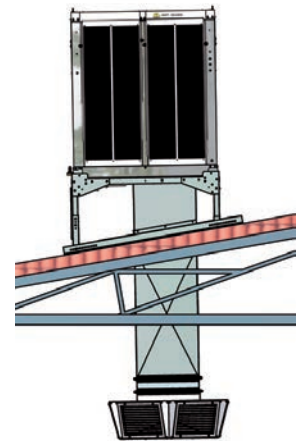
ENFRIADOR EVAPORATIVO ECOLÓGICO

46.922 a 60.644 m<sup>3</sup>/h

## INSTALACIÓN EN CUBIERTA CON DIFUSOR DE AIRE 6 DIRECCIONES

*Rooftop installation with 6-direction air diffuser*

*Installation au toit avec diffuseur d'air de 6 sorties*

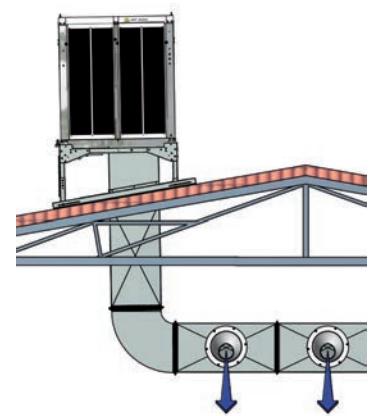


MODELO Model Modèle	PRECIO Price Prix	CUADRO ELÉCTRICO Electric panel Panneau Électrique		BANCADA Support Chaise	JUNTA FLEXIBLE Flexible joint Joint flexible	TRAMO RECTO Straight stretch Section droite	DIFUSOR AIRE Air difusor Diffuseur d'air
		1 velocidad	Variador			1 m	
AD-55-V-100-075 46.922 m <sup>3</sup> /h	15015521075S	0415CET075400	0415CF075400	NO DISPONIBLE	1805AV9389	1805TR55	0323150155601
AD-55-V-100-092 50.869 m <sup>3</sup> /h	15015521092S	0415CET092400	0415CF092400	NO DISPONIBLE	1805AV9389	1805TR55	0323150155601
AD-70-V-100-185 60.644 m <sup>3</sup> /h	15017021185S	0415CET185400	0415CF185400	NO DISPONIBLE	1805AV9389	1805TR55	0323150155601

## INSTALACIÓN EN CUBIERTA CON CONDUCTOS DE AIRE Y BOCAS DE IMPULSIÓN

*Rooftop installation with air ducts and impulsion vents*

*Installation au toit avec des gaines d'air et cônes d'impulsion*



MODELO Model Modèle	PRECIO Price Prix	CUADRO ELÉCTRICO Electric panel Panneau Électrique		BANCADA Support Chaise	JUNTA FLEXIBLE Flexible joint Joint flexible	TRAMO RECTO Straight stretch Section droite	CURVA 90° Corve Courbe	BOCAS (10u) Mouth Bouche
		1 velocidad	Variador			1 m		
AD-55-V-100-075 46.922m <sup>3</sup> /h	15015521075S	0415CET075400	0415CF075400	NO DISPONIBLE	1805AV9389	1805TR55	1805TC55	04150PAKCONO
AD-55-V-100-092 50.869 m <sup>3</sup> /h	15015521092S	0415CET092400	0415CF092400	NO DISPONIBLE	1805AV9389	1805TR55	1805TC55	04150PAKCONO
AD-70-V-100-185 60.644m <sup>3</sup> /h	15017021185S	0415CET185400	0415CF185400	NO DISPONIBLE	1805AV9389	1805TR55	1805TC55	04150PAKCONO

**ATENCIÓN:** Este es un esquema orientativo de instalación. La instalación definitiva deberá ser realizada según las normativas vigentes del país donde se va a instalar el equipo.

**NOTE:** This is a sample installation scheme. The actual installation will be performed in. Compliance with standards in effect in the country where the equipment will be installed.

**ATTENTION:** C'est un schéma indicatif pour une possible installation. L'installation définitive être réalisée selon les normes en vigueur du pays ou on va installer l'appareil.

# AD BIGGER PREMIUM V

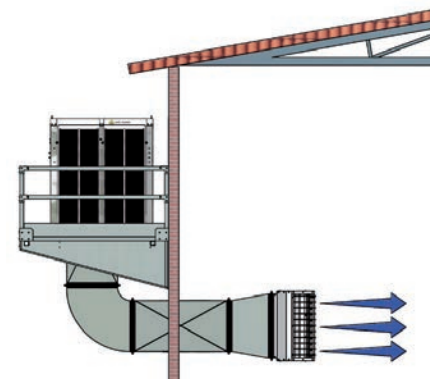
ENFRIADOR EVAPORATIVO ECOLÓGICO

46.922 a 60.644 m<sup>3</sup>/h

## INSTALACIÓN MURAL CON DIFUSOR DE AIRE DE 3 DIRECCIONES

Wall installation with 3 direction air diffuser

Installation pour le mur avec diffuseur de 3 sorties



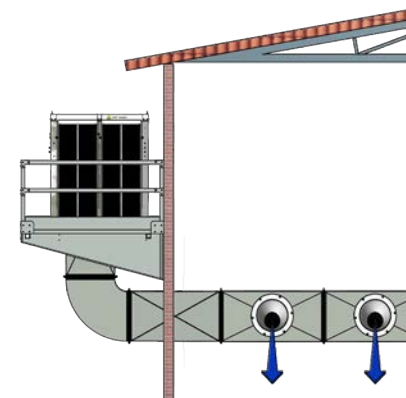
AD-55-V / AD-70-V

MODELO Model Modèle	PRECIO Price Prix	CUADRO ELÉCTRICO Electric panel Panneau Électrique		BANCADA Support Chaise	JUNTA FLEXIBLE Flexible joint Joint flexible	TRAMO RECTO Straight stretch Section droite	CURVA 90° Corve Courbe	ACOPLAMIENTO Coupler Couplage	DIFUSOR AIRE Air difusor Diffuseur d'air
		1 velocidad	Variador	1 m					
AD-55-V-100-075 46.922 m <sup>3</sup> /h	15015521075S	0415CET075400	0415CF075400	NO DISPONIBLE	1805AV9389	1805TR55	1805TC55	180590907976	0323150155301
AD-55-V-100-092 50.869 m <sup>3</sup> /h	15015521092S	0415CET092400	0415CF092400	NO DISPONIBLE	1805AV9389	1805TR55	1805TC55	180590907976	0323150155301
AD-70-V-100-185 60.644 m <sup>3</sup> /h	15017021185S	0415CET185400	0415CF185400	NO DISPONIBLE	1805AV9389	1805TR55	1805TC55	180590907976	0323150155301

## INSTALACIÓN MURAL CON CONDUCTOS DE AIRE Y BOCAS DE IMPULSIÓN

Wall installation with air ducts and impulsion vents

Installation pour le mur avec des gaines d'air et cônes d'impulsion



MODELO Model Modèle	PRECIO Price Prix	CUADRO ELÉCTRICO Electric panel Panneau Électrique		BANCADA Support Chaise	JUNTA FLEXIBLE Flexible joint Joint flexible	TRAMO RECTO Straight stretch Section droite	CURVA 90° Corve Courbe	BOCAS (10u) Mouth Bouche
		1 velocidad	Variador	1 m				
AD-55-V-100-075 46.922 m <sup>3</sup> /h	15015521075S	0415CET075400	0415CF075400	NO DISPONIBLE	1805AV9389	1805TR55	1805TC55	04150PAKCONO
AD-55-V-100-092 50.869 m <sup>3</sup> /h	15015521092S	0415CET092400	0415CF092400	NO DISPONIBLE	1805AV9389	1805TR55	1805TC55	04150PAKCONO
AD-70-V-100-185 60.644 m <sup>3</sup> /h	15017021185S	0415CET185400	0415CF185400	NO DISPONIBLE	1805AV9389	1805TR55	1805TC55	04150PAKCONO

**ATENCIÓN:** Este es un esquema orientativo de instalación. La instalación definitiva deberá ser realizada según las normativas vigentes del país donde se va a instalar el equipo.

**NOTE:** This is a sample installation scheme. The actual installation will be performed in. Compliance with standards in effect in the country where the equipment will be installed.

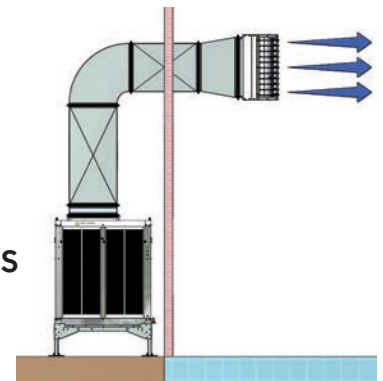
**ATTENTION:** C'est un schéma indicatif pour une possible installation. L'installation définitive être réalisée selon les normes en vigueur du pays ou on va installer l'appareil.

# AD BIGGER PREMIUM VS

ENFRIADOR EVAPORATIVO ECOLÓGICO  
46.922 a 60.644m<sup>3</sup>/h

## INSTALACIÓN EN SUPERFÍCIE CON DIFUSOR DE AIRE DE 3 DIRECCIONES

Ground surface installation with 3 direction air diffuser  
Installation au sol avec diffuseur de 3 sorties

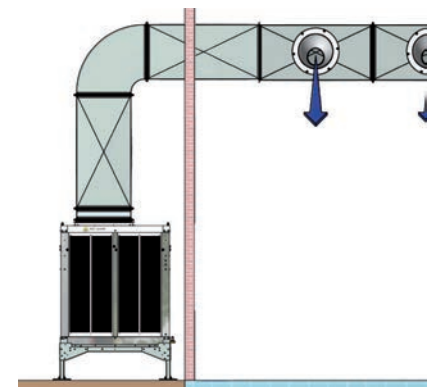


AD-55-VS/ 70-VS

MODELO Model Modèle	PRECIO Price Prix	CUADRO ELÉCTRICO Electric panel Panneau Électrique		JUNTA FLEXIBLE Flexible joint Joint flexible	TRAMO RECTO Straight stretch Section droite	CURVA 90° Corve Courbe	ACOPLAMIENTO Coupler Coupelage	DIFUSOR AIRE Air difusor Diffuseur d'air
		1 velocidad	Variador	1 m				
AD-55-VS-100-075 46.922 m <sup>3</sup> /h	15015531075S	0415CET075400	0415CF075400	1805AV9389	1805TR55	1805TC55	180590907976	0323150155301
AD-55-VS-100-092 50.869 m <sup>3</sup> /h	15015531092S	0415CET092400	0415CF092400	1805AV9389	1805TR55	1805TC55	180590907976	0323150155301
AD-70-VS-100-185 60.644 m <sup>3</sup> /h	15017031185S	0415CET185400	0415CF185400	1805AV9389	1805TR55	1805TC55	180590907976	0323150155301

## INSTALACIÓN EN SUPERFÍCIE CON CONDUCTOS DE AIRE Y BOCAS DE IMPULSIÓN

Ground surface installation with air ducts and impulsion vents  
Installation au sol avec des gaines d'air et cônes d'impulsion



AD-55-VS/ 70-VS

MODELO Model Modèle	PRECIO Price Prix	CUADRO ELÉCTRICO Electric panel Panneau Électrique		JUNTA FLEXIBLE Flexible joint Joint flexible	TRAMO RECTO Straight stretch Section droite	CURVA 90° Corve Courbe	ACOPLAMIENTO Coupler Coupelage	BOCAS (10u) Mouth Bouche
		1 velocidad	Variador	1 m				
AD-55-VS-100-075 46.922 m <sup>3</sup> /h	15015531075S	0415CET075400	0415CF075400	1805AV9389	1805TR55	1805TC55	180590907976	04150PAKCONO
AD-55-VS-100-092 50.869 m <sup>3</sup> /h	15015531092S	0415CET092400	0415CF092400	1805AV9389	1805TR55	1805TC55	180590907976	04150PAKCONO
AD-70-VS-100-185 60.644 m <sup>3</sup> /h	15017031185S	0415CET185400	0415CF185400	1805AV9389	1805TR55	1805TC55	180590907976	04150PAKCONO

**ATENCIÓN:** Este es un esquema orientativo de instalación. La instalación definitiva deberá ser realizada según las normativas vigentes del país donde se va a instalar el equipo.

**NOTE:** This is a sample installation scheme. The actual installation will be performed in. Compliance with standards in effect in the country where the equipment will be installed.

**ATTENTION:** C'est un schéma indicatif pour une possible installation. L'installation définitive être réalisée selon les normes en vigueur du pays ou on va installer l'appareil.

# AD BIGGER PREMIUM H

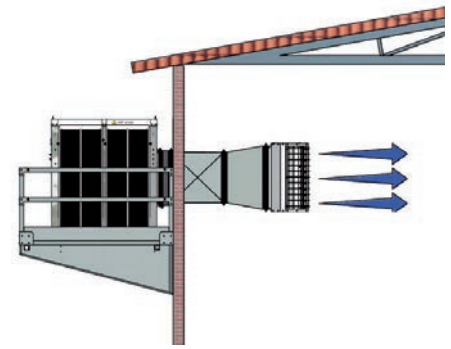
ENFRIADOR EVAPORATIVO ECOLÓGICO

46.922 a 60.644 m<sup>3</sup>/h

## INSTALACIÓN MURAL CON DIFUSOR DE AIRE DE 3 DIRECCIONES

Wall installation with 3 direction air diffuser

Installation pour le mur avec diffuseur de 3 sorties



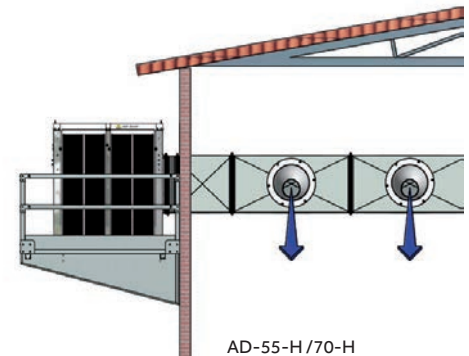
AD-55-H / AD- 70-H

MODELO Model Modèle	PRECIO Price Prix	CUADRO ELÉCTRICO Electric panel Panneau Électrique		BANCADA Support Chaise	JUNTA FLEXIBLE Flexible joint Joint flexible	TRAMO RECTO Straight stretch Section droite	ACOPLAMIENTO Coupler Couplage	DIFUSOR AIRE Air difusor Diffuseur d'air
		1 velocidad	Variador			1 m		
AD-55-H-100-075 46.922m <sup>3</sup> /h	15015511075S	0415CET075400	0415CF075400	NO DISPONIBLE	1805AV9389	1805TR55	180590907976	0323150155301
AD-55-H-100-092 50.869 m <sup>3</sup> /h	15015511092S	0415CET092400	0415CF092400	NO DISPONIBLE	1805AV9389	1805TR55	180590907976	0323150155301
AD-70-H-100-185 60.644 m <sup>3</sup> /h	15017011185S	0415CET185400	0415CF185400	NO DISPONIBLE	1805AV9389	1805TR55	180590907976	0323150155301

## INSTALACIÓN MURAL CON CONDUCTOS DE AIRE Y BOCAS DE IMPULSIÓN

Wall installation with air ducts and impulsion vents

Installation pour le mur avec des gaines d'air et cônes d'impulsion



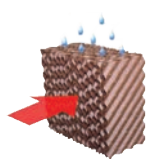
AD-55-H/70-H

MODELO Model Modèle	PRECIO Price Prix	CUADRO ELÉCTRICO Electric panel Panneau Électrique		BANCADA Support Chaise	JUNTA FLEXIBLE Flexible joint Joint flexible	TRAMO RECTO Straight stretch Section droite	ACOPLAMIENTO Coupler Couplage	BOCAS (10u) Mouth Bouche
		1 velocidad	Variador			1 m		
AD-55-H-100-075 46.922 m <sup>3</sup> /h	15015511075S	0415CET075400	0415CF075400	NO DISPONIBLE	1805AV9389	1805TR55	180590907976	04150PAKCONO
AD-55-H-100-092 50.869 m <sup>3</sup> /h	15015511092S	0415CET092400	0415CF092400	NO DISPONIBLE	1805AV9389	1805TR55	180590907976	04150PAKCONO
AD-70-H-100-185 60.644 m <sup>3</sup> /h	15017011185S	0415CET185400	0415CF185400	NO DISPONIBLE	1805AV9389	1805TR55	180590907976	04150PAKCONO

**ATENCIÓN:** Este es un esquema orientativo de instalación. La instalación definitiva deberá ser realizada según las normativas vigentes del país donde se va a instalar el equipo.

**NOTE:** This is a sample installation scheme. The actual installation will be performed in. Compliance with standards in effect in the country where the equipment will be installed.

**ATTENTION:** C'est un schéma indicatif pour une possible installation. L'installation définitive être réalisée selon les normes en vigueur du pays ou on va installer l'appareil.



UV WATER  
CLEANING



## ECO COOLER

ENFRIADOR EVAPORATIVO CON VENTILADOR AXIAL - 10.080 a 19.080 m<sup>3</sup>/h

Los enfriadores evaporativos son un sistema de enfriamiento natural que utilizan el agua como elemento refrigerante. Su principio básico de funcionamiento es el de aspirar el aire exterior y hacerlo pasar por unos paneles enfriadores humedecidos con agua, una vez el aire pasa por este panel se enfría y aumenta su humedad. Realizado este proceso, el aire es impulsado en el interior del local a climatizar y en base a las renovaciones y extracción de aire adecuados, se alcanzan temperaturas de confort agradables y una calidad del aire interior adecuada para las personas.

Los climatizadores evaporativos ECO COOLER disponen de un ventilador axial de 16 velocidades para ajustar en cada momento el caudal de aire necesario, dispone además de una placa electrónica que se encarga de realizar todas las funciones del equipo. El control del equipo se puede realizar mediante un panel de control mural o con mando a distancia.

Los climatizadores evaporativos ECO COOLER desarrollan un caudal de aire de **10.080 m<sup>3</sup>/h a 19.080 m<sup>3</sup>/h**.

Su capacidad de enfriamiento es adecuado para locales de 200m<sup>2</sup> a 400m<sup>2</sup>. Para mayores superficies se pueden instalar más unidades o seleccionar equipos de mayor caudal de aire de nuestra gama de productos AD BIG PREMIUM o AD BIGGER PREMIUM.

Su funcionamiento es totalmente ecológico debido a que no se usa ningún tipo de gas refrigerante además de precisar un 80% menos de energía eléctrica respecto a equipos de aire acondicionado convencional.

Otro aspecto a tener muy en cuenta, es la renovación constante del aire interior que garantiza eliminar ambientes viciados de olores, humos y bacterias.



### PRINCIPALES CARACTERÍSTICAS

- Estructura fabricada en polipropileno de gran espesor con protección UV.
- Modos de funcionamiento: Cooling – Ventilación – Extracción
- Funcionamiento manual o automático con programación horaria.
- Mando a distancia multifunción con control de temperatura o humedad.
- Pre enfriamiento y post ventilación para los paneles de enfriamiento.
- Electro válvula de entrada de agua.
- Sensor de nivel y vaciado automático.
- Auto limpieza automática programable.
- Paneles enfriadores tipo 5090 de 100mm o 120mm de espesor
- Ventilador axial con motor de 16 velocidades.
- Prefiltros anti insectos.
- Multi control para controlar hasta 28 unidades (opcional).
- Multi control con lenguaje MODBUS para controlar hasta 99 unidades (opcional).



Caudales ensayados por:  
Air flows tested by / Débits d'air testés par:

LGAI Technological Center



### ¿POR QUÉ METMANN? · Why Met Mann? · Pourquoi Met Mann?

- Garantizamos 5 años la estructura exterior de polipropileno y 1 año el resto de elementos.  
5 years guarantee for the exterior polypropylene structure and 1 year for other elements.  
Nous garantissons pour 5 années l'structure extérieure de polypropylène et pour 1 années le reste de composants.
- Somos fabricantes y podemos adaptarnos a sus necesidades.  
We are manufacturers and we can adapt our products to your needs.  
Nous sommes fabricants et nous pouvons nous adapter à vos nécessités.

- Asesoramiento técnico - comercial totalmente personalizado.  
Fully personalized technical and commercial consultation.  
Assistance technique-commerciale, totalement personnalisée.
- Garantizamos el suministro de piezas de recambio.  
We guarantee the supply of replacement parts.  
Nous garantissons la fourniture de pièces de rechange.



## EVAPORATIVE COOLER WITH AXIAL FAN

Evaporative coolers are a natural cooling system that use water as a cooling element. Its basic operating principle is to suck in the outside air and pass it through some cooling panels moistened with water. Once the air passes through this panel, it cools and increases its humidity. Once this process has been carried out, the air is propelled inside the premises to be air-conditioned and, based on the appropriate renovations and extraction of air, pleasant comfort temperatures and adequate indoor air quality are achieved for people.

The ECO COOLER evaporative air conditioners have a 16-speed axial fan to adjust the necessary air flow at all times, and it also has an electronic board that is responsible for performing all the equipment's functions.

The equipment can be controlled by means of a wall control panel or by remote control.

ECO COOLER evaporative air conditioners develop an air flow from **10.080 m³/h to 19.080 m³/h**.

Their cooling capacity is suitable for premises from 200m² to 400m². For larger surfaces, more units can be installed or equipment with higher air flow can be selected from our AD BIG PREMIUM or AD BIGGER PREMIUM product range.

Its operation is totally ecological due to the fact that no type of refrigerant gas is used in addition to requiring 80% less electrical energy compared to conventional air conditioning equipment.

Another aspect to keep in mind is the constant renewal of indoor air that guarantees eliminating stale environments of odors and smoke.

### MAIN FEATURES

- Structure made of thick polypropylene with UV protection.
- Operating modes: Cooling - Ventilation - Extraction
- Manual or automatic operation with time programming.
- Multifunction remote control with temperature or humidity control.
- Pre cooling and post ventilation for the cooling panels.
- Electro water inlet valve.
- Level sensor and automatic emptying.
- Programmable automatic auto cleaning.
- Cooler panels type 5090, 100mm or 120mm thick, depending on the model.
- 16-speed axial fan.
- Insect filter.
- Multi control to govern up to 28 units (optional).
- Multi control with MODBUS language to control up to 99 units (optional).

## REFROIDISSEUR ÉVAPORATIF À VENTILATEUR AXIAL

Les refroidisseurs évaporatifs sont un système de refroidissement naturel qui utilise l'eau comme élément de refroidissement. Son principe de fonctionnement de base est d'aspirer l'air extérieur et de le faire passer à travers des panneaux de refroidissement humidifiés avec de l'eau. Une fois que l'air passe à travers ce panneau, il se refroidit et augmente son humidité. Une fois ce processus effectué, l'air est propulsé à l'intérieur des locaux pour être climatisé et, sur la base des renovations et de l'extraction d'air appropriées, des températures de confort agréables et une qualité d'air intérieur adaptée aux personnes sont atteintes.

Les climatiseurs évaporatifs ECO COOLER ont un ventilateur axial à 16 vitesses pour ajuster le débit d'air nécessaire à tout moment, et il a également une carte électronique qui est responsable de toutes les fonctions de l'équipement. L'équipement peut être contrôlé au moyen d'un panneau de commande mural ou par télécommande.

Les climatiseurs évaporatifs ECO COOLER développent un débit d'air de **10.080 m³/h à 19.080 m³/h**.

Leur capacité de refroidissement est adaptée aux locaux de 200m² à 400m². Pour les surfaces plus grandes, plus d'unités peuvent être installées ou des équipements avec un débit d'air plus élevé peuvent être sélectionnés dans notre gamme de produits AD BIG PREMIUM ou AD BIGGER PREMIUM.

Son fonctionnement est totalement écologique du fait qu'aucun type de gaz réfrigérant n'est utilisé en plus de nécessiter 80% d'énergie électrique en moins par rapport aux équipements de climatisation conventionnels. Un autre aspect à garder à l'esprit est le renouvellement constant de l'air intérieur qui garantit l'élimination des environnements périmés d'odeurs et de fumées.

### CARACTÉRISTIQUES PRINCIPALES

- Structure en polypropylène épais avec protection UV.
- Modes de fonctionnement: refroidissement - ventilation - extraction
- Fonctionnement manuel ou automatique avec programmation horaire.
- Télécommande multifonction avec contrôle de la température ou de l'humidité.
- Pré-refroidissement et post-ventilation des panneaux de refroidissement.
- Vanne d'arrivée d'eau électrique.
- Capteur de niveau et vidange automatique.
- Nettoyage automatique automatique programmable.
- Panneaux plus froids type 5090, 100 mm ou 120 mm d'épaisseur, selon le modèle.
- Ventilateur axial à 16 vitesses.
- Filtre à insectes.
- Multi contrôle pour gouverner jusqu'à 28 unités (en option).
- Multi contrôle avec langage MODBUS pour contrôler jusqu'à 99 unités (en option).

MODELO Model Modèle	CAUDAL DE AIRE Air flow Débit d'air	ESPEJOR PANEL Panel thickness Épaisseur panneau	PANEL 5090 Panel Panneau	EFICACIA PANEL Panel efficiency Efficacité panneau	MOTOR Motor Moteur	NIVEL SONORO Sound level Niveau sonore	PRECIO Price Prix	TRATAMIENTO UV UV Treatment Traitement UV
-	m³/h - Pa*	mm	m² - m/s	%	kW	dB (A) a 3m	€	€
EC-18-V	10.080 - 50	100	2,22 m² - 1,26 m/s	89	1,10 (A)	68-78	1501AP18V	031501101010M
EC-18-VS	10.080 - 50	100	2,22 m² - 1,26 m/s	89	1,10 (A)	68-78	1501AP18VS	031501101010M
EC-18-H (1)	10.080 - 50	100	1,66 m² - 1,68 m/s	87	1,10 (A)	68-78	1501AP18H	031501101010M
EC-30-V	19.080 - 45	120	3,13 m² - 1,69 m/s	88	3,00 (B)	78-88	1501APV30V	031501101010M
EC-30-VS	19.080 - 45	120	3,13 m² - 1,69 m/s	88	3,00 (B)	78-88	1501APV30VS	031501101010M
EC-30-H (1)	19.080 - 45	120	2,35 m² - 2,25 m/s	87	3,00 (B)	78-88	1501APV30H	031501101010M

TENSIÓN VENTILADOR / VOLTAGE FAN / TENSION VENTILATEUR (A) 230V/I/50Hz (B) 400/III/50Hz

Pa\* Presión disponible / Available pressure / Pression disponible

(1) VELOCIDAD MÁXIMA DEL VENTILADOR AL 75% PARA EVITAR EL ARRASTRE DE GOTAS

Maximum fan speed at 75% to avoid dripping / Vitesse maximale du ventilateur à 75% pour éviter les gouttes

### ACCESORIOS / Accessories / Accessoires

MODELO Model Modèle	PRECIO Price Prix
MULTI CONTROL ECO COOLER	03160922
MULTI CONTROL MODBUS	03160924
SONDA TEMPERATURA/HUMEDAD	03160925
LINKER	03160923
CABLE APANTALLADO	03485921

### MULTICONTROL

ECO COOLER Capaz de controlar hasta 28 equipos de manera simultánea.

Able to control up to 28 units simultaneously / Capable de contrôler jusqu'à 28 équipes simultanément

MODBUS Capaz de controlar hasta 99 equipos con lenguaje MODBUS / Able to control up to 99 units with MODBUS language / Capable de contrôler jusqu'à 28 équipes avec langage MODBUS

Cada equipo a controlar requiere un LINKER con el fin de conectar el cuadro del equipo al MULTICONTROL. El cable que va desde el LINKER hasta el MULTICOOLER tiene que ser apantallado.

Each equipment to be controlled requires a LINKER in order to connect the equipment with the MULTICONTROL. The cable that goes from the LINKER to the MULTICOOLER has to be shielded.

Chaque équipement à contrôler nécessite un LINKER pour connecter l'équipement à la carte MULTICONTROL. Le câble allant du LINKER au MULTICOOLER doit être blindé.

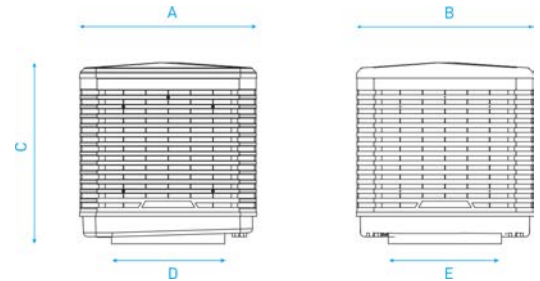
## V SALIDA DE AIRE INFERIOR

BOTTOM AIR DISCHARGE

SORTIE D'AIR INFÉRIURE

### DIMENSIONES / Dimensions (mm)

MODELO Model Modèle	A	B	C	D	E	PESO VACÍO Kg Empty wgt. Poids (à vide)	PESO CON AGUA Kg Wgt. w/water Poids (eau)
EC-18-V	1151	1151	955	670	670	80	110
EC-30-V	1340	1340	1130	800	800	115	143



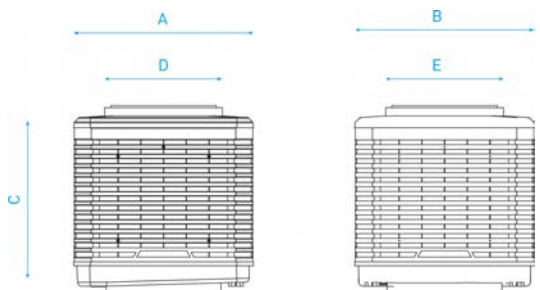
## VS SALIDA DE AIRE SUPERIOR

TOP AIR DISCHARGE

SORTIE D'AIR SUPÉRIEURE

### DIMENSIONES / Dimensions (mm)

MODELO Model Modèle	A	B	C	D	E	PESO VACÍO Kg Empty wgt. Poids (à vide)	PESO CON AGUA Kg Wgt. w/water Poids (eau)
EC-18-VS	1151	1151	980	670	670	80	110
EC-30-VS	1340	1340	1150	800	800	115	143



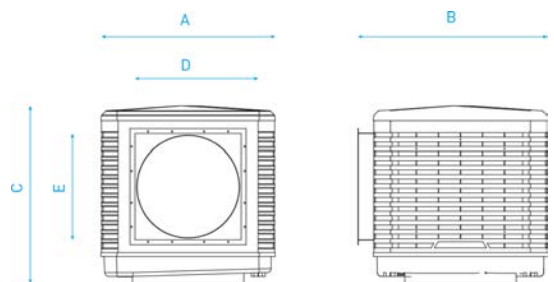
## H SALIDA DE AIRE LATERAL

SIDE AIR DISCHARGE

SORTIE D'AIR LATÉRALE

### DIMENSIONES / Dimensions (mm)

MODELO Model Modèle	A	B	C	D	E	PESO VACÍO Kg Empty wgt. Poids (à vide)	PESO CON AGUA Kg Wgt. w/water Poids (eau)
EC-18-H	1151	1197	955	660	660	80	110
EC-30-H	1340	1386	1130	750	750	115	143



## TEMPERATURAS DE IMPULSIÓN

IMPULSION TEMPERATURES

TEMPÉRATURE D'IMPULSION

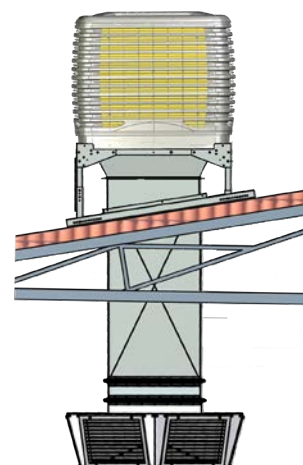
Enfriador evaporativo ECO COOLER 85% · Evaporative cooler ECO COOLER 85% · Rafrâchisseur par évaporation ECO COOLER 85%

HUMEDAD Humidity Humidité	TEMPERATURA EXTERIOR / Exterior temperature / Température extérieure							
	30°C	32°C	34°C	36°C	38°C	40°C	42°C	44°C
20%	17,2	18,5	19,8	21,2	22,5	23,8	25,2	26,5
25%	18,2	19,6	21,0	22,4	23,9	25,3	26,7	28,1
30%	19,2	20,7	22,1	23,6	25,1	26,6	28,1	29,6
40%	21,1	22,7	24,3	25,9	27,5	29,1	30,7	32,3
50%	22,8	24,5	26,2	27,9	29,6	31,3	33,0	34,7

# ECO COOLER V

ENFRIADOR EVAPORATIVO ECOLÓGICO

10.080 a 19.080 m<sup>3</sup>/h



## INSTALACIÓN EN CUBIERTA CON DIFUSOR DE AIRE 6 DIRECCIONES

*Rooftop installation with 6-direction air diffuser*

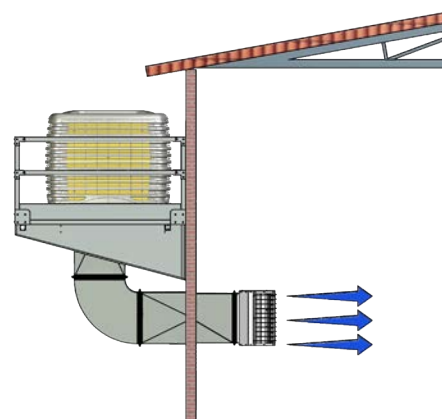
*Installation au toit avec diffuseur d'air de 6 sorties*

MODELO Model Modèle	PRECIO Price Prix	BANCADA Support Chaise	JUNTA FLEXIBLE Flexible joint Joint flexible	TRAMO RECTO 1m Straight stretch Section droite	ACOPLAMIENTO Coupler Couplage	DIFUSOR AIRE Air difusor Diffuseur d'air
EC-18-V 10.080 m <sup>3</sup> /h	1501AP18V	0309KBT18	1805AV6060	1805TR600	1805EC187	0323150115601
EC-30-V 19.080 m <sup>3</sup> /h	1501APV30V	0309KBT30EC	1805AV8585	1805TR850	1805EC191	0323150140601

## INSTALACIÓN MURAL CON DIFUSOR DE AIRE DE 3 DIRECCIONES

*Wall installation with 3 direction air diffuser*

*Installation pour le mur avec diffuseur de 3 sorties*



MODELO Model Modèle	PRECIO Price Prix	BANCADA Support Chaise	JUNTA FLEXIBLE Flexible joint Joint flexible	TRAMO RECTO 1m Straight stretch Section droite	CURVA 90° Corve Courbe	ACOPLAMIENTO Coupler Couplage	DIFUSOR AIRE Air difusor Diffuseur d'air
EC-18-V 10.080 m <sup>3</sup> /h	1501AP18V	0309KBM18	1805AV6060	1805TR600	1805TC600	1805EC187	0323150115301
EC-30-V 19.080 m <sup>3</sup> /h	1501APV30V	0309KBM30EC	1805AV8585	1805TR850	1805TC850	1805EC191	0323150140301

**ATENCIÓN:** Este es un esquema orientativo de instalación. La instalación definitiva deberá ser realizada según las normativas vigentes del país donde se va a instalar el equipo.

**NOTE:** This is a sample installation scheme. The actual installation will be performed in. Compliance with standards in effect in the country where the equipment will be installed.

**ATTENTION:** C'est un schéma indicatif pour une possible installation. L'installation définitive être réalisée selon les normes en vigueur du pays ou on va installer l'appareil.

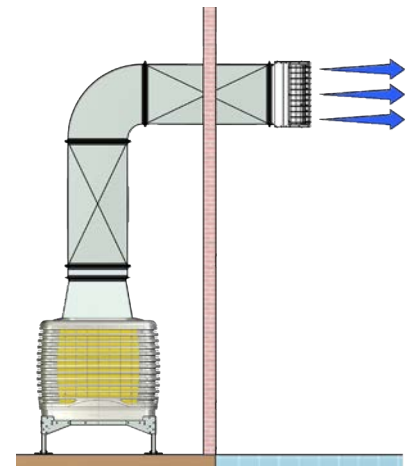
# ECO COOLER VS

ENFRIADOR EVAPORATIVO ECOLÓGICO  
10.080 a 19.080 m<sup>3</sup>/h

## INSTALACIÓN DE SUPERFÍCIE CON DIFUSOR DE AIRE DE 3 DIRECCIONES

*Ground surface installation with 3 direction air diffuser*

*Installation au sol avec diffuseur de 3 sorties*



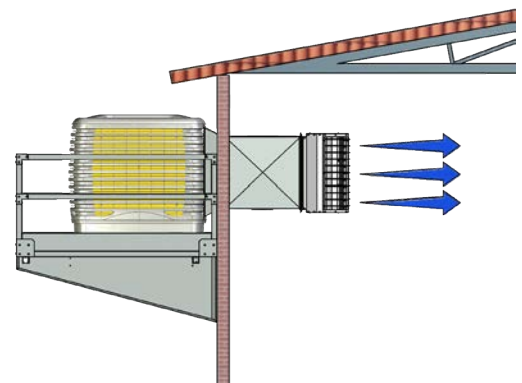
MODELO Model Modèle	PRECIO Price Prix	BANCADA Support Chaise	JUNTA FLEXIBLE Flexible joint Joint flexible	TRAMO RECTO 1m Straight stretch Section droite	CURVA 90° Corve Courbe	ACOPLAMIENTO Coupler Couplage	DIFUSOR AIRE Air difusor Diffuseur d'air
EC-18-VS 10.080 m <sup>3</sup> /h	1501AP18VS	0309BBP18	1805AV6060	1805TR600	1805TC600	1805EC187	0323150115301
EC-30-VS 19.080 m <sup>3</sup> /h	1501APV30VS	0309BBP30EC	1805AV8585	1805TR850	1805TC850	1805EC191	0323150140301

# ECO COOLER H

## INSTALACIÓN MURAL CON DIFUSOR DE AIRE DE 3 DIRECCIONES

*Wall installation with 3 direction air diffuser*

*Installation pour le mur avec diffuseur de 3 sorties*

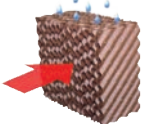


MODELO Model Modèle	PRECIO Price Prix	BANCADA Support Chaise	JUNTA FLEXIBLE Flexible joint Joint flexible	TRAMO RECTO 1m Straight stretch Section droite	ACOPLAMIENTO Coupler Couplage	DIFUSOR AIRE Air difusor Diffuseur d'air
EC-18-H 10.080 m <sup>3</sup> /h	1501AP18H	0309KBM18	1805AV6060	1805TR600	1805EC186	0323150115301
EC-30-H 19.080 m <sup>3</sup> /h	1501APV30H	0309KBM30EC	1805AV8585	1805TR850	1805EC192	0323150140301

**ATENCIÓN:** Este es un esquema orientativo de instalación. La instalación definitiva deberá ser realizada según las normativas vigentes del país donde se va a instalar el equipo.

**NOTE:** This is a sample installation scheme. The actual installation will be performed in. Compliance with standards in effect in the country where the equipment will be installed.

**ATTENTION:** C'est un schéma indicatif pour une possible installation. L'installation définitive être réalisée selon les normes en vigueur du pays ou on va installer l'appareil.



## ADIABATIC COOL PREMIUM

### HUMIDIFICADORES ADIABÁTICOS PARA APORTAR HUMEDAD Y ENFRIAR EL AIRE 2.000 a 30.000 m<sup>3</sup>/h



**PATENTED  
AUTOMATIC  
DRAIN**

**UV WATER  
CLEANNING**



Los humidificadores o módulos adiabáticos se han popularizado para su **uso junto con recuperadores de calor en climatizadoras, UTA o cualquier otro sistema donde se precise aumentar la humedad y enfriar un flujo de aire.**

Los caudales de aire estándar van de los 2.000 m<sup>3</sup>/h a los 30.000 m<sup>3</sup>/h.

Su funcionamiento es totalmente ecológico al no usar ningún tipo de gas refrigerante pues el enfriamiento del aire se efectúa al hacer pasar el aire exterior por un panel humedecido con agua que enfría el aire y aumenta la humedad del mismo, su consumo eléctrico además es un 80% inferior al de otros sistemas.

#### PRINCIPALES CARACTERÍSTICAS

- Bandeja de agua fabricada en acero inoxidable AISI-316.
- Postes cantonera y patas de soporte en acero inoxidable AISI-304.
- Techo superior y paneles laterales en acero galvanizado pintado en polvo poliéster.
- Paneles enfriadores tipo 5090 de 100mm de espesor.
- Bomba de agua EBM ALPHA 45/15 con motor de rotor externo.
- Electroválvula de entrada normalmente cerrada.
- Flotador con boya regulable y sistema de vaciado automático.
- Tubo rebosadero
- Repartidor de agua aplicado en el techo y válvula para regular el caudal de agua.
- Marco tipo "metu" 30 mm
- UV WATER CLEANING (tratamiento del agua con lámpara UV) (opcional)

DISEÑADOS Y  
FABRICADOS POR

DESIGNED AND  
BUILT BY

DESSINÉS ET  
FABRIQUÉS PAR

# MET MANN™

**Garantía 5 años**  
Estructura exterior

**5 year guarantee**  
Exterior structure

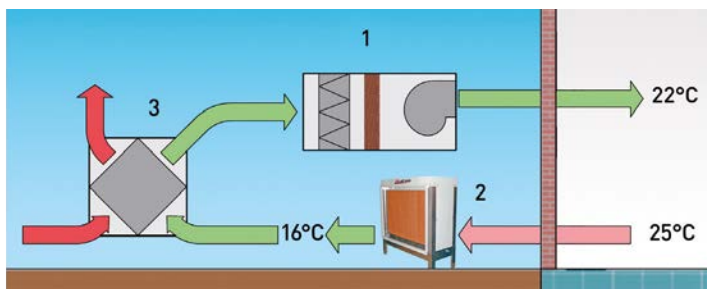
**Garantie 5 années**  
Structure extérieure

**Garantía 1 año**  
Resto de componentes

**1 year guarantee**  
Other elements

**Garantie 1 année**  
Reste de composants

**FABRICACIÓN A MEDIDA  
CUSTOM FABRICATION  
FABRICATION À VOTRE MESURE**



- |                                   |                       |                                 |
|-----------------------------------|-----------------------|---------------------------------|
| 1. Unidad de tratamiento del aire | 1. Air treatment unit | 1. Unité de traitement de l'air |
| 2. Módulo adiabático              | 2. Adiabatic module   | 2. Module adiabatique           |
| 3. Recuperador                    | 3. Heat exchanger     | 3. Récupérateur de chaleur      |

### ¿POR QUÉ METMANN? · Why Met Mann? · Pourquoi Met Mann?

- Garantizamos 5 años la estructura exterior y 1 año el resto de elementos.  
5 years guarantee for the exterior polyamide structure and 1 year for other elements.  
Nous garantissons pour 5 années l'structure extérieure de polyamide et pour 1 années le reste de composants.
- Somos fabricantes y podemos adaptarnos a sus necesidades.  
We are manufacturers and we can adapt our products to your needs.  
Nous sommes fabricants et nous pouvons nous adapter à vos nécessités.

- Asesoramiento técnico - comercial totalmente personalizado.  
Fully personalized technical and commercial consultation.  
Assistance technique-commerciale, totalement personnalisée.
- Garantizamos el suministro de piezas de recambio.  
We guarantee the supply of replacement parts.  
Nous garantissons la fourniture de pièces de rechange.



**MET MANN**  
Industrial Climate Solutions

## ADIABATIC HUMIDIFIERS TO PROVIDE MOISTURE AND COOL THE AIR

Humidifiers or adiabatic modules have become popular for **use together with heat recovery in air conditioners, UTA or any other system where it is necessary to increase humidity and cool an air flow.**

Standard air flows range from 2,100 m<sup>3</sup>/h to 30,000 m<sup>3</sup>/h.

Its operation is completely ecological since it does not use any type of refrigerant gas since the air is cooled by passing the outside air through a panel moistened with water that cools the air and increases its humidity, its electricity consumption is also 80 % lower than other systems.

### MAIN FEATURES

- Water tray made of AISI-316 stainless steel.
- AISI-304 stainless steel corner posts.
- Type 5090 cooler panels.
- Base bench with legs for easy transport and installation.
- MET MANN patented automatic emptying system.
- Hydraulic and electrical installation connected at the factory.
- EBM or WILO water pump.
- It can be supplied with a drop separator, totally stainless, etc.

## HUMIDIFICATEURS ADIABATIQUES POUR FOURNIR DE L'HUMIDITÉ ET REFROIDIR L'AIR

Les humidificateurs ou modules adiabatiques sont devenus populaires pour une utilisation avec la **récupération de chaleur dans les climatiseurs, UTA ou tout autre système où il est nécessaire d'augmenter l'humidité et de refroidir un flux d'air.**

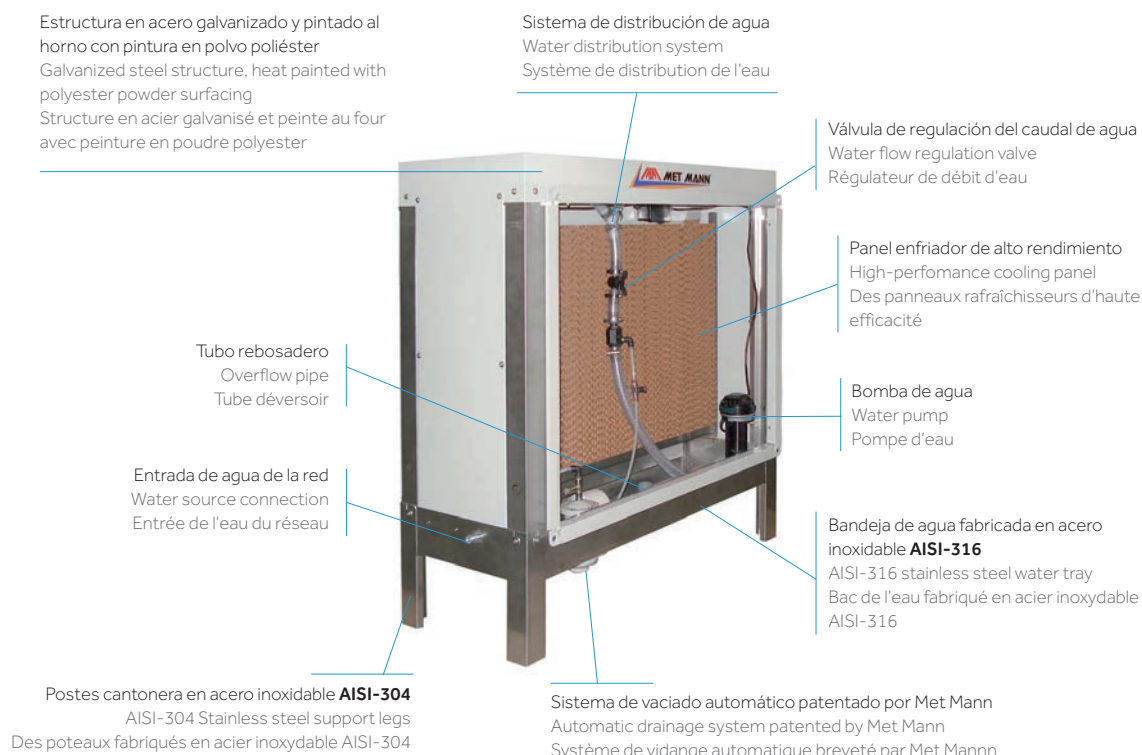
Les débits d'air standard varient de 2 100 m<sup>3</sup>/h à 30 000 m<sup>3</sup>/h.

Son fonctionnement est totalement écologique car il n'utilise aucun type de gaz réfrigérant puisque l'air est refroidi en faisant passer l'air extérieur à travers un panneau humidifié avec de l'eau qui refroidit l'air et augmente son humidité, sa consommation électrique est également de 80 % inférieur aux autres systèmes.

### CARACTÉRISTIQUES PRINCIPALES

- Bac à eau en acier inoxydable AISI-316.
- Poteaux d'angle en acier inoxydable AISI-304.
- Panneaux réfrigérants type 5090.
- Banc de base avec pieds pour faciliter le transport et l'installation.
- Système de vidange automatique breveté MET MANN.
- Installation hydraulique et électrique raccordée en usine.
- Pompe à eau EBM ou WILO.
- Il peut être fourni avec un séparateur de gouttes, totalement inoxydable, etc.

### DETALLES CONSTRUCTIVOS / Constructive details / Détails constructifs



MODELO Model Modèle	CAUDAL DE AIRE Air flow Débit d'air	PANEL 5090 Panel Panneau	ESPESOR Thickness Épaisseur	EFICACIA Efficiency Efficacité	PÉRDIDA DE CARGA Pannel charge Perte de charge	SEPARADOR GOTAS Drop separator Séparateur de gouttes	CONDUCTO Duct Conduit	PRECIO Price Prix	TRATAMIENTO UV UV Treatment Traitement UV
-	m <sup>3</sup> /h	m <sup>2</sup> - m/s	mm	%	Pa	-	FxG (mm)	€	€
AC-2000	2.000	0,26 m <sup>2</sup> - 2,09m/s	100	85	30	X	800x300	150202000	031501101010M
AC-3000	3.000	0,40 m <sup>2</sup> - 2,08 m/s	100	85	30	X	800x450	150203000	031501101010M
AC-5000	5.000	0,53 m <sup>2</sup> - 2,62 m/s	100	83	48	X	800x600	150205000	031501101010M
AC-8000	8.000	0,89 m <sup>2</sup> - 2,49 m/s	100	83	48	X	1100x750	150208000	031501101010M
AC-14000	14.000	1,33 m <sup>2</sup> - 2,92 m/s	200	92	155 (113+42)	✓	1350x1115	15021400001	031501101010M
AC-20000	20.000	1,66 m <sup>2</sup> - 3,34 m/s	200	90	170 (120+50)	✓	1600x1115	15022000001	031501101010M
AC-35000	30.000	2,70 m <sup>2</sup> - 3,08 m/s	200	92	170 (120+50)	✓	1960x1500	150235000	031501101010M

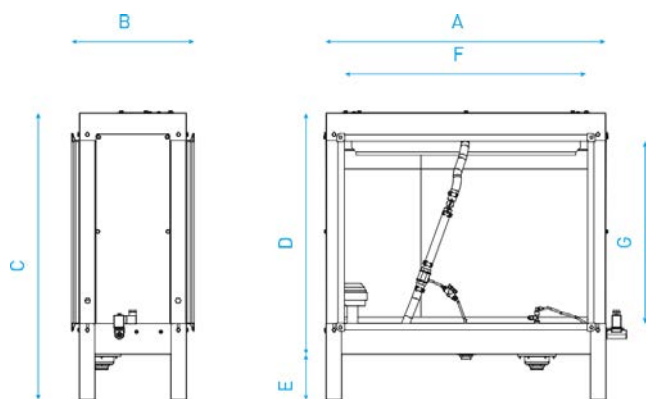
TENSIÓN BOMBA DE AGUA / VOLTAGE WATER PUMP / TENSION DE LA POMPE À EAU

AC - 2000 / 3000 / 5000 / 8000 **16W 230 V/II/50Hz**

AC- 14000 / 20000 / 35000 **250W 230 V/II/50Hz**

**FABRICACIÓN A MEDIDA**  
CUSTOM FABRICATION  
FABRICATION À VOTRE MESURE

## DIMENSIONES / Dimensions (mm)



MODELO Model Modèle	A	B	C	D	E	F	G	PESO VACÍO / FUNCIONAMIENTO Kg Empty / Working Wgt. Poids / En fonctionnement (à vide)
AC-2000	917	440	649	490	152	797	297	24 / 44
AC-3000	917	440	799	640	152	797	446	25 / 45
AC-5000	917	440	942	790	152	797	597	27 / 47
AC-8000	1219	440	1092	940	152	1097	747	40 / 60
AC-14000	1429	790	1525	1295	219	1307	1112	77 / 97
AC-20000	1724	790	1514	1295	219	1601	1112	95 / 115
AC-35000	2079	790	1906	1687	219	1958	1502	132 / 152

**TEMPERATURAS DE IMPULSIÓN***Impulsion temperatures**Température d'impulsion*Módulo adiabático AC-2000 85% · *Adiabatic module AC-2000 85%* · *Module adiabatique AC-2000 85%*

HUMEDAD Humidity Humidité	TEMPERATURA EXTERIOR / Exterior temperature / Température extérieure							
	30°C	32°C	34°C	36°C	38°C	40°C	42°C	44°C
20%	17,2	18,4	19,8	21	22,4	23,7	25	26,4
25%	18,3	19,8	21,1	23,5	24	25,4	26,8	28,1
30%	19,6	21	22,5	24	25,4	26,9	28,5	30
40%	21,8	23,3	24,9	26,6	28,1	29,9	31,5	33,1
50%	23,8	25,5	27,2	29	30,7	32,5	34,2	36

Módulo adiabático AC-3000 84% · *Adiabatic module AC-3000 85%* · *Module adiabatique AC-3000 85%*

HUMEDAD Humidity Humidité	TEMPERATURA EXTERIOR / Exterior temperature / Température extérieure							
	30°C	32°C	34°C	36°C	38°C	40°C	42°C	44°C
20%	17,2	18,4	19,8	21	22,4	23,7	25	26,4
25%	18,3	19,8	21,1	23,5	24	25,4	26,8	28,1
30%	19,6	21	22,5	24	25,4	26,9	28,5	30
40%	21,8	23,3	24,9	26,6	28,1	29,9	31,5	33,1
50%	23,8	25,5	27,2	29	30,7	32,5	34,2	36

Módulo adiabático AC-5000 82% · *Adiabatic module AC-5000 82%* · *Module adiabatique AC-5000 82%*

HUMEDAD Humidity Humidité	TEMPERATURA EXTERIOR / Exterior temperature / Température extérieure							
	30°C	32°C	34°C	36°C	38°C	40°C	42°C	44°C
20%	17,5	18,8	20,2	21,4	22,8	24,1	25,4	26,9
25%	18,7	20,2	21,5	22,9	24,4	25,8	27,2	28,6
30%	20	21,4	22,9	24,4	25,9	27,3	28	30,4
40%	22,2	23,8	25,3	27	28,6	30,3	32	33,6
50%	24,2	26	27,7	29,5	31,1	33	34,8	36,5

Módulo adiabático AC-8000 87% · *Adiabatic module AC-8000 84%* · *Module adiabatique AC-8000 84%*

HUMEDAD Humidity Humidité	TEMPERATURA EXTERIOR / Exterior temperature / Température extérieure							
	30°C	32°C	34°C	36°C	38°C	40°C	42°C	44°C
20%	17,3	18,5	19,9	21,2	22,5	23,8	25,2	26,6
25%	18,4	19,9	21,3	22,6	24,1	25,5	26	28,3
30%	19,7	21,2	22,6	24,1	25,4	27	28,7	30,1
40%	21,9	23,5	25,1	26,7	28,1	30	31,7	33,2
50%	23,9	25,7	27,4	29,1	30,7	32,5	34,4	36,1

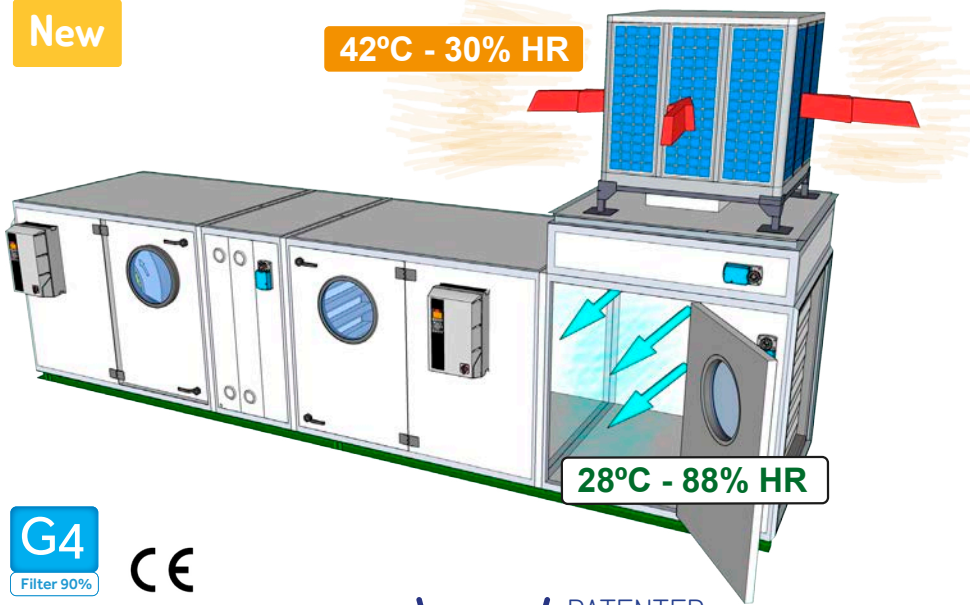
Módulo adiabático AC-20.000 92% · *Adiabatic module AC-20.000 92%* · *Module adiabatique AC-20.000 92%*  
AC-35.000 92% · *AC-35.000 92%* · *AC-35.000 92%*

HUMEDAD Humidity Humidité	TEMPERATURA EXTERIOR / Exterior temperature / Température extérieure							
	30°C	32°C	34°C	36°C	38°C	40°C	42°C	44°C
20%	16,7	18,1	19,4	20,7	22,0	23,3	24,6	25,9
25%	17,8	19,2	20,6	22,0	23,4	24,8	26,2	27,6
30%	18,8	20,3	21,7	23,2	24,7	26,1	27,6	29,1
40%	20,8	22,4	23,9	25,5	27,1	28,7	30,3	31,9
50%	22,6	24,3	25,9	27,6	29,3	31,0	32,7	34,4



New

42°C - 30% HR



28°C - 88% HR

# ADIABATIC COOL BOX PREMIUM

MÓDULOS ADIABÁTICOS  
5.760 a 69.552 m<sup>3</sup>/h

- + Free Cooling
- + Energy Saving
- + Low Consumption

G4  
Filter 90%

CE

UV WATER  
CLEANNING



PATENTED  
AUTOMATIC  
DRAIN

Los módulos adiabáticos aumentan la humedad relativa del ambiente y a su vez reducen la temperatura del aire, son sistemas muy valiosos y eficientes en UTAS (unidades de tratamiento del aire) aportando aire fresco y húmedo sin aportación de energía externa.

El proceso de enfriamiento se basa en la evaporación del agua que sustrae la energía del aire, cediendo el calor sensible y refrescando el ambiente. Este fenómeno se conoce como enfriamiento evaporativo y su uso es común en locales industriales donde los sistemas de climatización convencionales no son viables económicamente, son sistemas con un consumo energético muy bajo y por lo tanto con una producción de frío muy económico.

La gama ADIABATIC COOL Box son equipos de enfriamiento adiabático **exentos de grupo de ventilación** donde se realiza el enfriamiento en función del caudal de aire introducido en el equipo. La eficacia de enfriamiento varía en función de la velocidad del aire introducido en el equipo como se puede observar en la gráfica de los paneles enfriadores en la siguiente página.

## PRINCIPALES CARACTERÍSTICAS

- Salida del aire tratado inferior (V), superior (VS) o lateral (H)
- Bandeja de agua fabricada en poliamida (ACB-07-15-25-40) o acero inoxidable AISI-316 (ACB-55-70)
- Postes cantonera y centrales fabricados en acero inoxidable AISI-304.
- Techo superior fabricado en poliamida o en acero galvanizado con pintura.
- Rejillas de aspiración en acero galvanizado lacado con pintura poliéster (versión INOX en AISI-304)
- Paneles enfriadores tipo 5090 de 100mm de espesor.
- Sistema de vaciado patentado por MET MANN
- Electroválvula de entrada normalmente cerrada
- Bomba de agua EBM ALPHA 45/15 con motor de rotor externo.
- Sistema de apertura de media vuelta para acceder al interior del equipo
- Bancada base con patas suministrada de serie para facilitar el transporte e instalación
- Filtrado de aire para cumplir la normativa alimentaria BRC.

## ¿POR QUÉ METMANN? · Why Met Mann? · Pourquoi Met Mann?

- Garantizamos 5 años la estructura exterior y 1 año el resto de elementos.

5 years guarantee for the exterior polyamide structure and 1 year for other elements.

Nous garantissons pour 5 années l'structure extérieure de polyamide et pour 1 années le reste de composants.

- Somos fabricantes y podemos adaptarnos a sus necesidades.

We are manufacturers and we can adapt our products to your needs.

Nous sommes fabricants et nous pouvons nous adapter à vos nécessités.

- Asesoramiento técnico - comercial totalmente personalizado.  
Fully personalized technical and commercial consultation.  
Assistance technique-commerciale, totalement personnalisée.

- Garantizamos el suministro de piezas de recambio .

We guarantee the supply of replacement parts.

Nous garantissons la fourniture de pièces de rechange.

## ADIABATIC MODULES

Adiabatic modules increase the relative humidity of the environment and at the same time reduce the air temperature. They are very valuable and efficient systems in air handling units (AHUs), providing cool, moist air without the need for external energy.

The air cooling process is based on the evaporation of water which removes energy from the air, giving up sensible heat and cooling the environment. This phenomenon is known as evaporative cooling and its use is common in industrial premises where conventional air conditioning systems are not economically viable, they are systems with a very low energy consumption and therefore with a very economical production of cold.

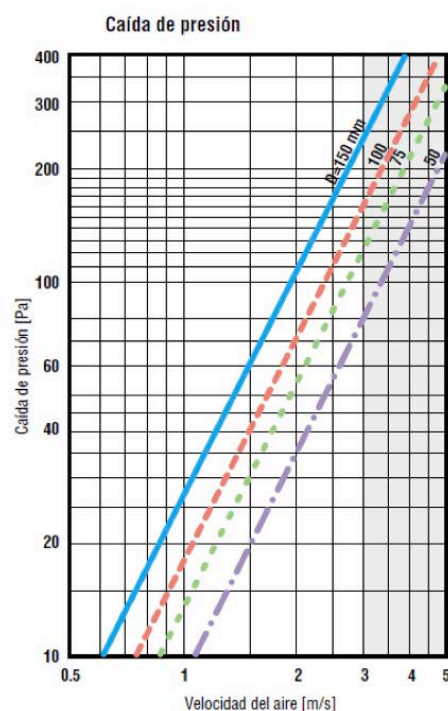
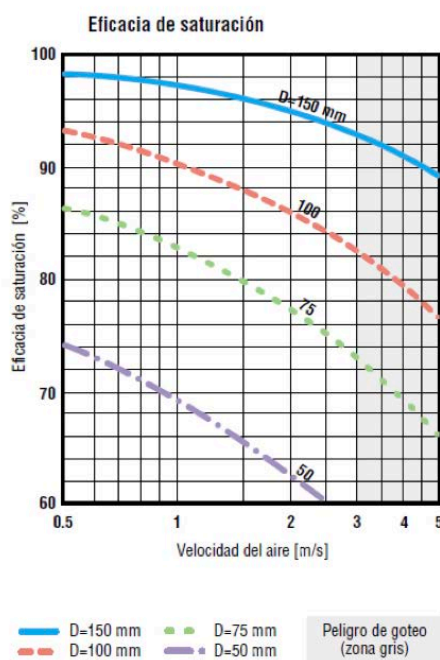
The ADIABATIC COOL Box range is adiabatic cooling equipment **without a ventilation unit** where cooling is carried out according to the air flow rate introduced into the equipment. The cooling efficiency varies according to the speed of the air introduced into the unit, as can be seen in the graph of the cooling panels.

### MAIN FEATURES

- Treated air outlet bottom (V), top (VS) or side (H)
- Water tray made of polyamide (ACB-07-15-25-40) or stainless steel AISI-316 (ACB-55-70)
- Posts made of AISI-304 stainless steel.
- Cooling panels type 5090 of 100mm thick
- Aspiration grilles and upper roof made of galvanised steel lacquered with polyester paint or polyester paint or in stainless steel AISI-304 in INOX version equipment.
- Emptying system patented by MET MANN
- Water distribution system applied on the roof itself
- EBM or WILO water pump according to model
- Quick opening of the panels with half-turn fasteners
- Galvanised steel support base frame in standard and stainless steel version
- G4 filtration system (optional)
- UV lamp for disinfection of micro-organisms (optional)

## EFICACIA DE SATURACIÓN Y CAÍDA DE PRESIÓN

Saturation efficiency and pressure drop / Efficacité de saturation et chute de pression



## MODULES ADIABATIQUES

Les modules adiabatiques augmentent l'humidité relative de l'environnement et réduisent en même temps la température de l'air. Ce sont des systèmes très précieux et efficaces dans les centrales de traitement d'air (CTA), qui fournissent de l'air frais et humide sans avoir besoin d'énergie externe.

Le processus de refroidissement de l'air est basé sur l'évaporation de l'eau qui retire de l'énergie à l'air, cédant ainsi de la chaleur sensible et refroidissant l'environnement. Ce phénomène est connu sous le nom de refroidissement par évaporation et son utilisation est courante dans les locaux industriels où les systèmes de climatisation conventionnels ne sont pas économiquement viables, ce sont des systèmes à très faible consommation d'énergie et donc à production de froid très économique.

La gamme ADIABATIC COOL Box est un équipement de refroidissement adiabatique **sans unité de ventilation** où le refroidissement s'effectue en fonction du débit d'air introduit dans l'équipement. L'efficacité du refroidissement varie en fonction de la vitesse de l'air introduit dans l'unité, comme on peut le voir sur le graphique des panneaux de refroidissement.

### CARACTÉRISTIQUES PRINCIPALES

- Sortie d'air traité inférieure (V), supérieure (VS) ou latérale (H)
- Bac à eau en polyamide (ACB-07-15-25-40) ou acier inoxydable AISI-316 (ACB-55-70)
- Poteaux en acier inoxydable AISI-304.
- Panneaux de refroidissement type 5090 de 100mm d'épaisseur
- Grilles d'aspiration et plafond supérieur en acier galvanisé laqué avec une peinture polyester ou peinture polyester ou en acier inoxydable AISI-304 dans les équipements version INOX.
- Système de vidange breveté par MET MANN
- Système de distribution d'eau appliqué sur le toit même
- Pompe à eau EBM ou WILO selon le modèle
- Ouverture rapide des panneaux grâce à des fixations demi-tour
- Cadre de base de support en acier galvanisé en version standard et en acier inoxydable
- Système de filtration G4 (en option)
- Lampe UV pour la désinfection des micro-organismes (en option).

ADIABATIC COOL BOX

ESTÁNDAR / STANDARD

V / VS / H

MODELO Model Modèle	SECCIÓN Section Section	EFICACIA 90% 1 m/s Panel efficiency Efficacité panneau	PÉRDIDA PRESIÓN Pressure loss Perte de pression	EFICACIA 88% 1,5 m/s Panel efficiency Efficacité panneau	PÉRDIDA PRESIÓN Pressure loss Perte de pression	BOMBA AGUA Water pump Pompe à eau	EQUIPO ESTÁNDAR Standard equipment Standard appareil	FILTRADO G4 G4 Filter Filtré G4	TRATAMIENTO UV UV Treatment Traitement UV
-	m <sup>2</sup>	m <sup>3</sup> /h	Pa	m <sup>3</sup> /h	Pa	W	€	€	€
ACB-15-V-100	2,84	10.224	18	15.336	40	16	15021551000S	04150115G412	031501101010M
ACB-25-V-100	4,80	17.280	18	25.920	40	250	15022551000S	04150125G412	031501101010M
ACB-40-V-100	7,20	25.920	18	38.880	40	250	15024051000S	04150140G412	031501101010M
ACB-55-V-100	10,8	38.880	18	58.320	40	250	15025521000S	04150140G412	031501102020M
ACB-70-V-100	12,88	46.368	18	69.552	40	250	15027021000S	04150170G412	031501102020M
ACB-07-VS-100	1,60	5.760	18	8.640	40	16	15020761000S	04150107G412	031501101010M
ACB-15-VS-100	2,84	10.224	18	15.336	40	16	15021561000S	04150115G412	031501101010M
ACB-25-VS-100	4,80	17.280	18	25.920	40	250	15022561000S	04150125G412	031501101010M
ACB-40-VS-100	7,20	25.920	18	38.880	40	250	15024061000S	04150140G412	031501101010M
ACB-55-VS-100	10,8	38.880	18	58.320	40	250	15025531000S	04150140G412	031501102020M
ACB-70-VS-100	12,88	46.368	18	69.552	40	250	15027031000S	04150170G412	031501102020M
ACB-07-H-100	1,20	4.320	18	6.480	40	16	15020741000S	04150107G412	031501101010M
ACB-15-H-100	2,13	7.668	18	11.502	40	16	15021541000S	04150115G412	031501101010M
ACB-25-H-100	3,60	12.960	18	19.440	40	250	15022541000S	04150125G412	031501101010M
ACB-40-H-100	5,40	19.440	18	29.160	40	250	15024041000S	04150140G412	031501101010M
ACB-55-H-100	8,10	29.160	18	43.740	40	250	15025511000S	04150140G412	031501102020M
ACB-70-H-100	9,66	34.776	18	52.164	40	250	15027011000S	04150170G412	031501102020M

Temperaturas de impulsión 1,0 m/s / Impulsion temperatures / Température d'impulsion  
(Panel / Panel / Panneau 5090 100mm - Eficiencia / Efficiency / Efficacité 90%)

HUMEDAD Humidity / Humidité	TEMPERATURA EXTERIOR / Exterior temperature / Température extérieure							
	30°C	32°C	34°C	36°C	40°C	42°C	44°C	
20%	17,0	18,4	19,7	21,0	23,7	25,0	26,3	
25%	18,1	19,5	20,9	22,3	25,1	26,5	27,9	
30%	19,1	20,6	22,0	23,5	26,4	28	29,4	
40%	21,0	22,6	24,2	25,7	28,9	30,6	32,2	
50%	22,8	24,4	26,1	27,8	31,2	32,9	34,6	
60%	24,4	26,1	27,9	29,7	33,3	35,1	36,8	

Temperaturas de impulsión 1,5 m/s / Impulsion temperatures / Température d'impulsion  
(Panel / Panel / Panneau 5090 100mm - Eficiencia / Efficiency / Efficacité 88%)

HUMEDAD Humidity / Humidité	TEMPERATURA EXTERIOR / Exterior temperature / Température extérieure							
	30°C	32°C	34°C	36°C	40°C	42°C	44°C	
20%	17,3	18,7	20,0	21,3	24,0	25,4	26,7	
25%	18,3	19,8	21,2	22,6	25,4	26,8	28,3	
30%	19,3	20,8	22,3	23,8	26,7	28,3	29,8	
40%	21,2	22,8	24,4	26,0	29,2	30,8	32,4	
50%	22,9	24,6	26,3	28,0	31,4	33,1	34,8	
60%	24,5	26,3	28,1	29,8	33,4	35,2	37,0	

ADIABATIC COOL BOX

INOX

V / VS / H

MODELO Model Modèle	SECCIÓN Section Section	EFICACIA 90% 1 m/s Panel efficiency Efficacité panneau	PÉRDIDA PRESIÓN Pressure loss Perte de pression	EFICACIA 88% 1,5 m/s Panel efficiency Efficacité panneau	PÉRDIDA PRESIÓN Pressure loss Perte de pression	BOMBA AGUA Water pump Pompe à eau	EQUIPO INOX Inox equipment Inox appareil	FILTRADO G4 G4 Filter Filtré G4	TRATAMIENTO UV UV Treatment Traitement UV
-	m <sup>2</sup>	m <sup>3</sup> /h	Pa	m <sup>3</sup> /h	Pa	W	€	€	€
ACB-15-V-100-I	2,84	10.224	18	15.336	40	16	15021551000I	04150115G412I	031501101010M
ACB-25-V-100-I	4,80	17.280	18	25.920	40	250	15022551000I	04150125G412I	031501101010M
ACB-40-V-100-I	7,20	25.920	18	38.880	40	250	15024051000I	04150140G412I	031501101010M
ACB-55-V-100-I	10,8	38.880	18	58.320	40	250	15025521000I	04150140G412I	031501102020M
ACB-70-V-100-I	12,88	46.368	18	69.552	40	250	15027021000I	04150170G412I	031501102020M
ACB-07-VS-100-I	1,60	5.760	18	8.640	40	16	15020761000I	04150107G412I	031501101010M
ACB-15-VS-100-I	2,84	10.224	18	15.336	40	16	15021561000I	04150115G412I	031501101010M
ACB-25-VS-100-I	4,80	17.280	18	25.920	40	250	15022561000I	04150125G412I	031501101010M
ACB-40-VS-100-I	7,20	25.920	18	38.880	40	250	15024061000I	04150140G412I	031501101010M
ACB-55-VS-100-I	10,8	38.880	18	58.320	40	250	15025531000I	04150140G412I	031501102020M
ACB-70-VS-100-I	12,88	46.368	18	69.552	40	250	15027031000I	04150170G412I	031501102020M
ACB-07-H-100-I	1,20	4.320	18	6.480	40	16	15020741000I	04150107G412I	031501101010M
ACB-15-H-100-I	2,13	7.668	18	11.502	40	16	15021541000I	04150115G412I	031501101010M
ACB-25-H-100-I	3,60	12.960	18	19.440	40	250	15022541000I	04150125G412I	031501101010M
ACB-40-H-100-I	5,40	19.440	18	29.160	40	250	15024041000I	04150140G412I	031501101010M
ACB-55-H-100-I	8,10	29.160	18	43.740	40	250	15025511000I	04150140G412I	031501102020M
ACB-70-H-100-I	9,66	34.776	18	52.164	40	250	15027011000I	04150170G412I	031501102020M

Temperaturas de impulsión 1,0 m/s / Impulsion temperatures / Température d'impulsion  
(Panel / Panel / Panneau 5090 100mm - Eficiencia / Efficiency / Efficacité 90%)

HUMEDAD Humidity /Humidité	TEMPERATURA EXTERIOR / Exterior temperature / Température extérieure							
	30°C	32°C	34°C	36°C	40°C	42°C	44°C	
20%	17,0	18,4	19,7	21,0	23,7	25,0	26,3	
25%	18,1	19,5	20,9	22,3	25,1	26,5	27,9	
30%	19,1	20,6	22,0	23,5	26,4	28	29,4	
40%	21,0	22,6	24,2	25,7	28,9	30,6	32,2	
50%	22,8	24,4	26,1	27,8	31,2	32,9	34,6	
60%	24,4	26,1	27,9	29,7	33,3	35,1	36,8	

Temperaturas de impulsión 1,5 m/s / Impulsion temperatures / Température d'impulsion  
(Panel / Panel / Panneau 5090 100mm - Eficiencia / Efficiency / Efficacité 88%)

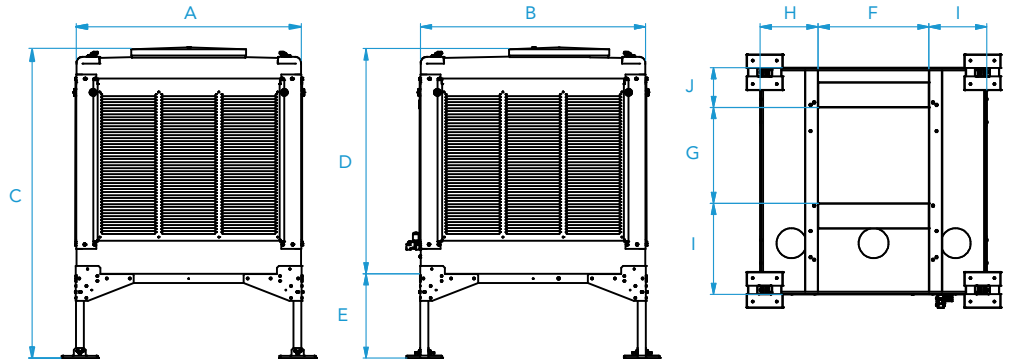
HUMEDAD Humidity /Humidité	TEMPERATURA EXTERIOR / Exterior temperature / Température extérieure							
	30°C	32°C	34°C	36°C	40°C	42°C	44°C	
20%	17,3	18,7	20,0	21,3	24,0	25,4	26,7	
25%	18,3	19,8	21,2	22,6	25,4	26,8	28,3	
30%	19,3	20,8	22,3	23,8	26,7	28,3	29,8	
40%	21,2	22,8	24,4	26,0	29,2	30,8	32,4	
50%	22,9	24,6	26,3	28,0	31,4	33,1	34,8	
60%	24,5	26,3	28,1	29,8	33,4	35,2	37,0	

**DIMENSIONES / Dimensions (mm)**

**ACB-15-V**

**SALIDA DE AIRE INFERIOR**

Bottom air discharge  
Sortie d'air inférieure

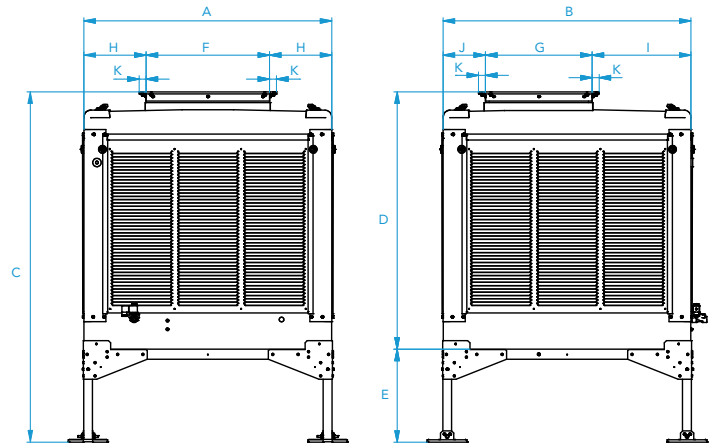


MODELO Model Modèle	A	B	C	D	E	F	G	H	I	J	K	PESO VACÍO Kg Empty wgt. Poids (à vide)	PESO CON AGUA Kg Wgt. w/water Poids (eau)
ACB-15-V	1127	1127	1555	1133	422	555	480	290	290	199	30	105 (max.)	125 (max.)

**ACB-07/15-VS**

**SALIDA DE AIRE SUPERIOR**

Top air discharge  
Sortie d'air supérieure

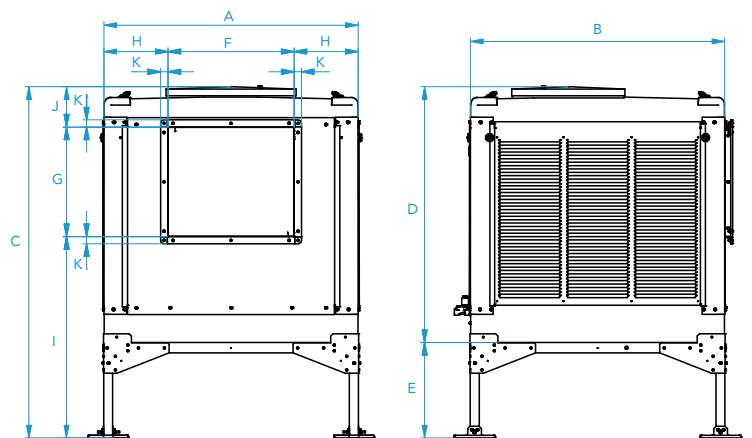


MODELO Model Modèle	A	B	C	D	E	F	G	H	I	J	K	PESO VACÍO Kg Empty wgt. Poids (à vide)	PESO CON AGUA Kg Wgt. w/water Poids (eau)
ACB-07-VS	822	822	1401	979	422	390	345	216	325	152	30	71 (max.)	81 (max.)
ACB-15-VS	1127	1127	1591	1169	422	561	485	283	450	192	30	105 (max.)	125 (max.)

**ACB-07/15-H**

**SALIDA DE AIRE LATERAL**

Side air discharge  
Sortie d'air latérale



MODELO Model Modèle	A	B	C	D	E	F	G	H	I	J	K	PESO VACÍO Kg Empty wgt. Poids (à vide)	PESO CON AGUA Kg Wgt. w/water Poids (eau)
ACB-07-H	822	822	1382	959	422	389	343	216	749	290	30	71 (max.)	81 (max.)
ACB-15-H	1127	1127	1555	1269	422	559	485	284	892	179	30	105 (max.)	125 (max.)

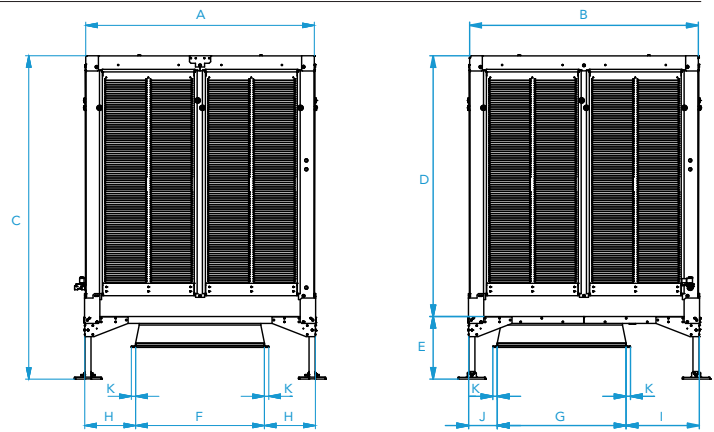
**DIMENSIONES / Dimensions (mm)**

**ACB-25/40-V**

**SALIDA DE AIRE INFERIOR**

Bottom air discharge

Sortie d'air inférieure



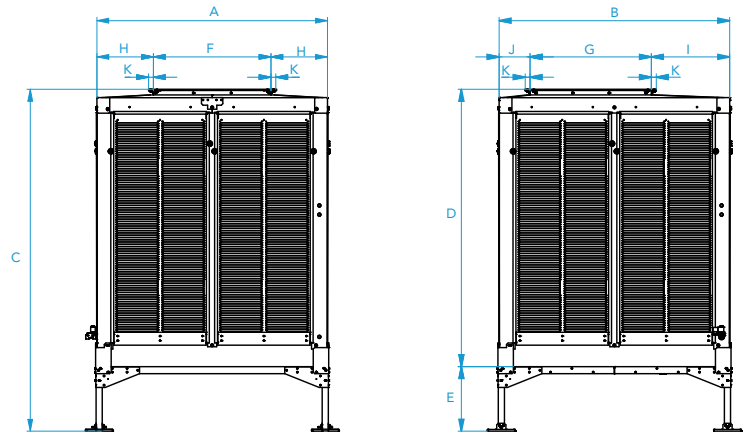
MODELO Model Modèle	A	B	C	D	E	F	G	H	I	J	K	PESO VACÍO Kg Empty wgt. Poids (à vide)	PESO CON AGUA Kg Wgt. w/water Poids (eau)
ACB-25-V	1510	1510	1684	1262	422	850	850	337	486	185	30	250 (max.)	333 (max.)
ACB-40-V	1510	1510	2184	1762	422	850	850	337	484	190	30	288 (max.)	371 (max.)

**ACB-25/40-VS**

**SALIDA DE AIRE SUPERIOR**

Top air discharge

Sortie d'air supérieure



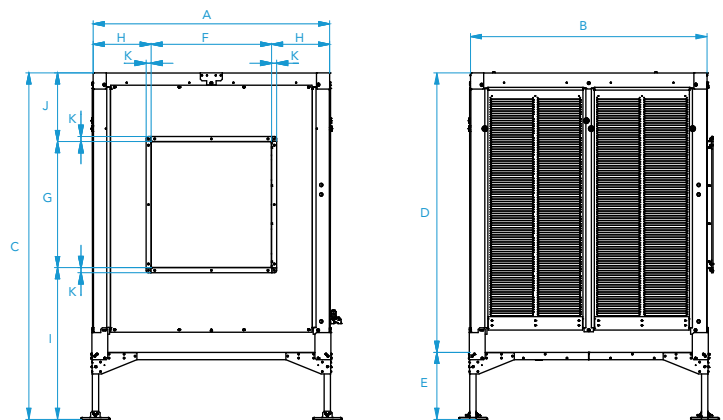
MODELO Model Modèle	A	B	C	D	E	F	G	H	I	J	K	PESO VACÍO Kg Empty wgt. Poids (à vide)	PESO CON AGUA Kg Wgt. w/water Poids (eau)
ACB-25-VS	1510	1510	1741	1319	422	642	643	434	667	200	30	250 (max.)	333 (max.)
ACB-40-VS	1510	1510	2238	1816	422	770	795	370	513	203	30	280 (max.)	371 (max.)

**ACB-25/40-H**

**SALIDA DE AIRE LATERAL**

Side air discharge

Sortie d'air latérale



MODELO Model Modèle	A	B	C	D	E	F	G	H	I	J	K	PESO VACÍO Kg Empty wgt. Poids (à vide)	PESO CON AGUA Kg Wgt. w/water Poids (eau)
ACB-25-H	1510	1510	1684	1262	422	640	640	435	890	155	30	250 (max.)	333 (max.)
ACB-40-H	1510	1510	2184	1762	422	770	795	370	956	433	30	288 (max.)	371 (max.)

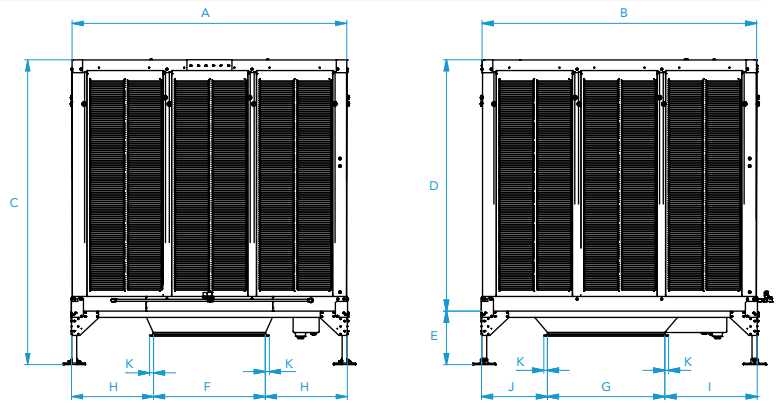
**DIMENSIONES / Dimensions (mm)**

**ACB-55/70-V**

**SALIDA DE AIRE INFERIOR**

Bottom air discharge

Sortie d'air inférieure



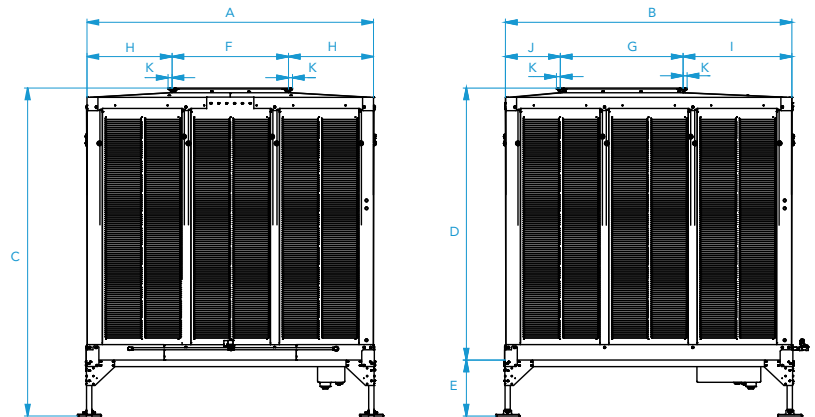
MODELO Model Modèle	A	B	C	D	E	F	G	H	I	J	K	PESO VACÍO Kg Empty wgt. Poids (à vide)	PESO CON AGUA Kg Wgt. w/water Poids (eau)
ACB-55-V	2189	2189	2149	1723	426	890	936	655	737	526	30	375 (max.)	570 (max.)
ACB-70-V	2189	2189	2429	2004	426	890	936	654	737	526	30	400 (max.)	595 (max.)

**ACB-55/70-VS**

**SALIDA DE AIRE SUPERIOR**

Top air discharge

Sortie d'air supérieure



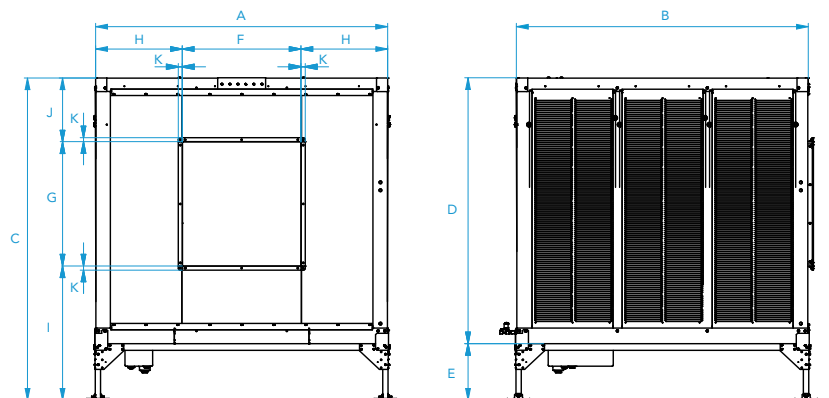
MODELO Model Modèle	A	B	C	D	E	F	G	H	I	J	K	PESO VACÍO Kg Empty wgt. Poids (à vide)	PESO CON AGUA Kg Wgt. w/water Poids (eau)
ACB-55-VS	2189	2189	2224	1797	426	889	935	650	830	425	30	375 (max.)	570 (max.)
ACB-70-VS	2189	2189	2500	2073	426	889	938	650	832	419	30	400 (max.)	595 (max.)

**ACB-55/70-H**

**SALIDA DE AIRE LATERAL**

Side air discharge

Sortie d'air latérale



MODELO Model Modèle	A	B	C	D	E	F	G	H	I	J	K	PESO VACÍO Kg Empty wgt. Poids (à vide)	PESO CON AGUA Kg Wgt. w/water Poids (eau)
AD-55-H	2189	2189	2149	1724	426	891	936	649	1050	164	30	375 (max.)	570 (max.)
AD-70-H	2189	2189	2429	2004	426	890	936	650	1012	482	30	400 (max.)	595 (max.)

# F

## EQUIPOS DE ENFRIAMIENTO EVAPORATIVO PORTÁTILES

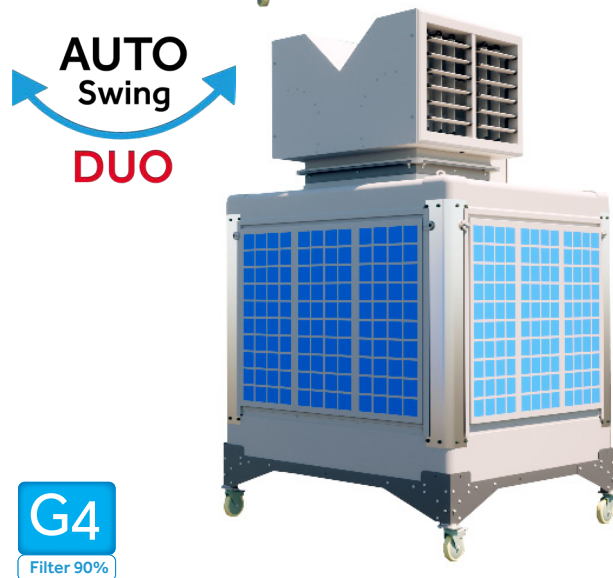
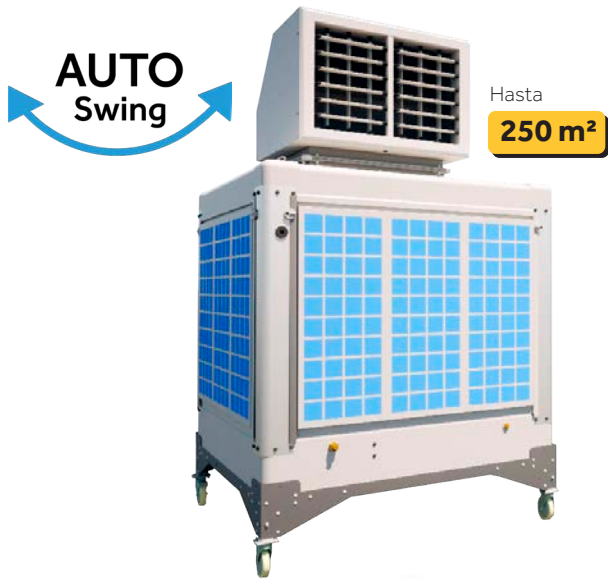
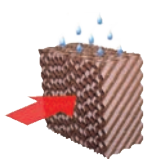
Portable evaporative cooling equipment

Équipement de refroidissement  
par évaporation portable



**MET MANN**  
Industrial Climate Solutions





**UV WATER  
CLEANING**



## FRESC MANN PREMIUM

ENFRIADORES EVAPORATIVOS INDUSTRIALES  
PORTÁTILES - 5.760 a 13.511 m<sup>3</sup>/h

Los enfriadores evaporativos industriales portátiles FRESC MANN son ideales para refrescar de forma totalmente natural y con un bajo consumo energético todo tipo de zonas de trabajo, carpas de eventos, focos de calor, etc...

Su principio básico de funcionamiento es el de aspirar el aire exterior y hacerlo pasar por unos paneles humedecidos con agua, una vez el aire pasa por este panel se enfría y aumenta su humedad. Realizado este proceso, el aire es impulsado en el interior del local a climatizar alcanzando temperaturas de confort agradables y una calidad del aire interior adecuada para las personas.

Los enfriadores evaporativos FRESC MANN PREMIUM desarrollan un **caudal de aire de 5.760 m<sup>3</sup>/h a 13.511 m<sup>3</sup>/h con una presión disponible a caudal máximo de 100 Pa**. Su capacidad de enfriamiento es adecuado para locales de 70 m<sup>2</sup> a 250 m<sup>2</sup>

Su funcionamiento es totalmente ecológico debido a que no se usa ningún tipo de gas refrigerante además de precisar un 80% menos de energía eléctrica respecto a equipos de aire acondicionado convencional.

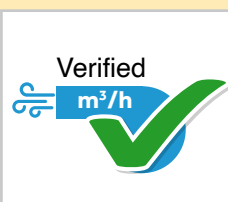
### PRINCIPALES CARACTERÍSTICAS

- Bandeja de agua en poliamida (PA) y techo fabricados en polipropileno (PP)
- Postes cantonera y centrales fabricados en acero inoxidable AISI-304.
- Paneles enfriadores tipo 5090 de 100mm de espesor.
- Rejillas de aspiración en acero galvanizado con pintura en polvo poliéster (versión INOX en AISI-304).
- Grupo ventilador centrífugo con motor incorporado IP 54 de alta eficiencia Erp 2015.
- Rodamientos anticorrosivos CORROTECT de SCHAEFFLER con tapas de protección
- Correas de transmisión QUADPOWER de GATES sin necesidad de mantenimiento.
- Bomba de agua EBM APLHA 45/15 con motor de rotor externo.
- Motor eléctrico de alta eficiencia IE3 IP 55.
- Entrada de agua de 3/8" con manguera de 12x18mm de 10m de longitud
- Cuadro eléctrico para funcionamiento a 1 velocidad o variable.
- Sistema de vaciado manual con válvula esfera 1/2".
- Sistema de apertura rápida de media vuelta para acceder al interior del equipo.
- Base móvil con ruedas de nylon con freno.
- Cuadro eléctrico con regulador de velocidad.
- Difusión de aire con rejilla frontal o rejilla DUO (opcional).
- Función SWING.

### ¿POR QUÉ METMANN? · Why Met Mann? · Pourquoi Met Mann?

- Garantizamos 10 años la estructura exterior de polipropileno y 1 año el resto de elementos.  
10 years guarantee for the exterior polypropylene structure and 1 year for other elements.  
Nous garantissons pour 10 années l'structure extérieure de polypropylène et pour 1 années le reste de composants.
- Somos fabricantes y podemos adaptarnos a sus necesidades.  
We are manufacturers and we can adapt our products to your needs.  
Nous sommes fabricants et nous pouvons nous adapter à vos nécessités.

- Asesoramiento técnico - comercial totalmente personalizado.  
Fully personalized technical and commercial consultation.  
Assistance technique-commerciale, totalement personnalisée.
- Garantizamos el suministro de piezas de recambio.  
We guarantee the supply of replacement parts.  
Nous garantissons la fourniture de pièces de rechange.



Caudales ensayados por:  
Air flows tested by / Débits d'air testés par.

**LGAI Technological Center**

**Applus+**  
laboratories

## PORTABLE INDUSTRIAL EVAPORATIVE COOLERS

The FRESC MANN portable industrial evaporative coolers are ideal for refreshing all kinds of work areas, event tents, heat sources, etc. with a totally natural and low energy consumption...

Its basic operating principle is to suck in the outside air and pass it through some panels moistened with water. Once the air passes through this panel, it cools and increases its humidity. Once this process has been carried out, the air is propelled inside the premises to be air-conditioned, reaching pleasant comfort temperatures and adequate indoor air quality for people.

FRESC MANN PREMIUM evaporative coolers develop an air flow of **5.760 m<sup>3</sup>/h to 13.511 m<sup>3</sup>/h with an available pressure at a maximum flow of 100 Pa**, their cooling capacity is suitable for premises from 70 m<sup>2</sup> to 250 m<sup>2</sup>.

Its operation is totally ecological due to the fact that no type of refrigerant gas is used in addition to requiring 80% less electrical energy compared to conventional air conditioning equipment.

### MAIN FEATURES

- Water tray and roof made of thick polypropylene with UV protection.
- Posts made of AISI-304 stainless steel.
- Cooler panels type 5090, 100mm thick.
- Suction grilles painted in polyester oven in RAL 7035 gray color.
- Centrifugal fan group in galvanized steel.
- Electrical panel for 1 speed or variable operation.
- Bearing protection cover to prevent corrosion (FR-15).
- Nylon wheels with brake.
- 10m hose with quick connect system.
- Manual emptying system.
- Quick opening of the panels with half-turn fasteners.
- Hydraulic and electrical installation connected at the factory.
- Air diffusion with front grille or duo diffuser cube (optional).
- SWING function.



Rejillas de doble deflexión con función SWING.

Double deflection grills with SWING function.

Grilles de double déflexion avec fonction SWING.

Sistema de apertura rápida con fijadores de media vuelta.

Quick opening apertures with half-turn knob.

Système d'ouverture rapide moyennant des fixateurs de demi-tour.

Panel de control frontal de 1 velocidad o regulable.

Control frontal panel of 1 speed or variable flow.

Panneau de control frontal de 1 vitesse ou réglable.

Manguera con enchufe rápido a la red.

Quick-connect hose for connection to water source.

Tuyau avec système de branchement rapide de l'eau au réseau.

Ruedas de transporte de nylon.

Nylon wheels for mobility.

Roues de nylon.

## REFROIDISSEURS ÉVAPORATIFS INDUSTRIELS PORTABLES

Les refroidisseurs évaporatifs industriels portables FRESC MANN sont idéaux pour refroidir toutes sortes d'espaces de travail, tentes événementielles, sources de chaleur, etc. avec une consommation d'énergie totalement naturelle et faible...

Son principe de fonctionnement de base est d'aspirer l'air extérieur et de le faire passer à travers certains panneaux humidifiés avec de l'eau. Une fois que l'air passe à travers ce panneau, il se refroidit et augmente son humidité. Une fois ce processus effectué, l'air est propulsé à l'intérieur des locaux pour être climatisé, atteignant des températures de confort agréables et une qualité d'air intérieur adéquate pour les personnes.

Les refroidisseurs évaporatifs FRESC MANN PREMIUM développent un débit d'air de **5.760 m<sup>3</sup>/h à 13.511 m<sup>3</sup>/h avec une pression disponible à un débit maximal de 100 Pa**, leur capacité de refroidissement convient aux locaux de 70 m<sup>2</sup> à 250 m<sup>2</sup>.

Son fonctionnement est totalement écologique du fait qu'aucun type de gaz réfrigérant n'est utilisé en plus de nécessiter 80% d'énergie électrique en moins par rapport aux équipements de climatisation conventionnels.

### CARACTÉRISTIQUES PRINCIPALES

- Bac à eau et toit en polypropylène épais avec Protection UV.
- Poteaux en acier inoxydable AISI-304.
- Panneaux plus froids type 5090, 100 mm d'épaisseur.
- Grilles d'aspiration peintes en four polyester de couleur gris RAL 7035.
- Groupe de ventilateurs centrifuges en acier galvanisé.
- Tableau électrique pour 1 vitesse ou fonctionnement variable.
- Couvercle de protection des roulements pour éviter la corrosion (FR-15).
- Roues en nylon avec frein.
- Tuyau de 10 m avec système de connexion rapide.
- Système de vidange manuelle.
- Ouverture rapide des panneaux avec attaches demi-tour.
- Installation hydraulique et électrique raccordée en usine.
- Diffusion d'air avec grille avant ou cube diffuseur 2 sorties (en option).
- Fonction SWING.

## FRESC MANN SALIDA DE AIRE FRONTAL

## FRESC MANN FRONT AIR DISCHARGE

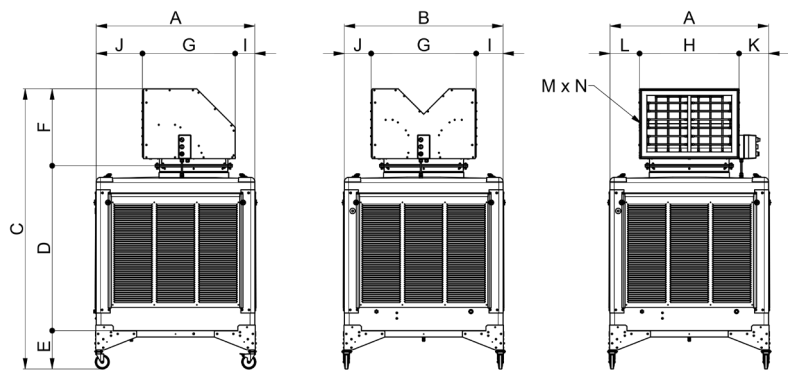
## FRESC MANN SORTIE D'AIR FRONTAL

MODELO Model Modèle	CAUDAL DE AIRE Air flow Débit d'air	PANEL 5090 100mm Panel 5090 100mm Panneau 5090 100mm	EFICACIA PANEL Panel efficiency Efficacité panneau	MOTOR Motor Moteur	VELOCIDAD VENTILADOR Fan speed Vitesse ventilateur	NIVEL SONORO Sound level Niveau sonore	TENSIÓN BOMBA DE AGUA WATER PUMP POWER PUISSANCE DE LA POMPE À EAU: <b>16W 230VI/50Hz</b>
-	m <sup>3</sup> /h - Pa*	m <sup>2</sup> - m/s	%	kW	R.P.M	dB (A) a 3m	
FR-07-100-007-VR	5.760 - 100	1,60 m <sup>2</sup> - 1,00 m/s	90	0,75 (A)	Variable	64	<b>TENSIÓN VENTILADOR FAN VOLTAGE TENSION VENTILATEUR (A) 230V/I/50Hz (B) 400V/III/50Hz</b>
FR-07-100-007-VR DUO	5.760 - 100	1,60 m <sup>2</sup> - 1,00 m/s	90	0,75 (A)	Variable	64	
FR-15-100-022-1V	13.511 - 107	2,84 m <sup>2</sup> - 1,32 m/s	88	2,20 (B)	1 velocidad	66	<b>Pa* Presión disponible Available pressure Pression disponible</b>
FR-15-100-022-1V DUO	13.511 - 107	2,84 m <sup>2</sup> - 1,32 m/s	88	2,20 (B)	1 velocidad	66	
FR-15-100-022-VR	13.511 - 107	2,84 m <sup>2</sup> - 1,30 m/s	88	2,20 (A)	Variable	66	
FR-15-100-022-VR DUO	13.511 - 107	2,84 m <sup>2</sup> - 1,30 m/s	88	2,20 (A)	Variable	66	

MODELO Model Modèle	EQUIPO Equipment Appareil	FILTRADO G4 G4 Filter Filtré G4	TRATAMIENTO UV UV Treatment Traitement UV
FR-07-100-007-VR	15010781008R	04150107G412	031501101010M
FR-15-100-022-1V	15011581022V	04150115G412	031501101010M
FR-15-100-022-VR	15011581022R	04150115G412	031501101010M

MODELO DUO DUO Model Modèle DUO	EQUIPO DUO DUO Equipment Appareil DUO	FILTRADO G4 G4 Filter Filtré G4	TRATAMIENTO UV UV Treatment Traitement UV
FR-07-100-007-VR DUO	15010791008R	04150107G412	031501101010M
FR-15-100-022-1V DUO	15011591022V	04150115G412	031501101010M
FR-15-100-022-VR DUO	15011591022R	04150115G412	031501101010M



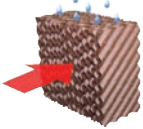
### DIMENSIONES / Dimensions (mm)

MODELO Model Modèle	A	B	C	D	E	F	G	H	I	J	K	L	MxN	PESO VACÍO Kg Empty wgt. Poids (à vide)	PESO CON AGUA Kg Wgt. w/water Poids (eau)
FR-07	833	833	1796	979	272	545	658	706	30	137	64	64	600x400	110	120
FR-07-DUO	822	822	1795	979	272	545	745	706	40	40	145	120	600x400	110	120
FR-15	1135	1135	1985	1169	272	545	658	706	140	337	216	216	600x400	210	230
FR-15-DUO	1135	1135	1985	1169	272	545	745	706	195	195	85	345	600x400	210	230

### TEMPERATURAS DE IMPULSIÓN / Impulsion temperatures / Température d'impulsion

Enfriador evaporativo FR-07/ 15 · Evaporative cooler FR-07/15 · Rafrâchisseur par évaporation FR-07/15

HUMEDAD Humidity Humidité	TEMPERATURA EXTERIOR Exterior temperature Température extérieure							
%	30°C	32°C	34°C	36°C	38°C	40°C	42°C	44°C
20	17,2	18,5	19,8	21,2	22,5	23,8	25,2	26,5
25	18,2	19,6	21,0	22,4	23,9	25,3	26,7	28,1
30	19,2	20,7	22,1	23,6	25,1	26,6	28,1	29,6
40	21,1	22,7	24,3	25,9	27,5	29,1	30,7	32,3
50	22,8	24,5	26,2	27,9	29,6	31,3	33,0	34,7



Hasta

**150 m<sup>2</sup>**

## ECO FRESC

### ENFRIADORES EVAPORATIVOS INDUSTRIALES PORTÁTILES - 10.080 m<sup>3</sup>/h

Los enfriadores evaporativos industriales portátiles ECO FRESC son ideales para refrescar de forma totalmente natural y con un bajo consumo energético todo tipo de zonas de trabajo, carpas de eventos, focos de calor, etc...

Su principio básico de funcionamiento es el de aspirar el aire exterior y hacerlo pasar por unos paneles humedecidos con agua, una vez el aire pasa por este panel se enfría y aumenta su humedad. Realizado este proceso, el aire es impulsado en el interior del local a climatizar alcanzando temperaturas de confort agradables y una calidad del aire interior adecuada para las personas.

Los enfriadores evaporativos ECO FRESC desarrollan un caudal de aire de **10.080 m<sup>3</sup>/h** y su **capacidad de enfriamiento es adecuado para locales de 150m<sup>2</sup> aproximadamente.**

Su funcionamiento es totalmente ecológico debido a que no se usa ningún tipo de gas refrigerante además de precisar de un 80% menos de energía eléctrica respecto a equipos de aire acondicionado convencional.

**UV WATER  
CLEANNING**



#### PRINCIPALES CARACTERÍSTICAS

- Estructura fabricada en polipropileno de gran espesor con protección UV.
- Modos de funcionamiento: Cooling – Ventilación – Extracción
- Funcionamiento manual o automático con programación horaria.
- Mando a distancia multifunción con control de temperatura o humedad.
- Pre enfriamiento y post ventilación para los paneles de enfriamiento.
- Electro válvula de entrada de agua.
- Sensor de nivel y vaciado automático.
- Auto limpieza automática programable.
- Paneles enfriadores tipo 5090 de 100mm de espesor.
- Ventilador axial de 16 velocidades.
- Filtro anti insectos.
- Ruedas de transporte con freno.
- Curva a 90° con rejilla de difusión del aire.

#### Garantía 5 años

Estructura polipropileno

#### 5 years guarantee

Polypropylene structure

#### Garantie 5 années

Structure polypropylène

#### Garantía 1 año

Resto de componentes

#### 1 year guarantee

Other elements

#### Garantie 1 année

Reste de composants



Caudales ensayados por:  
Air flows tested by / Débits d'air testés par:

LGAI Technological Center



### ¿POR QUÉ METMANN? · Why Met Mann? · Pourquoi Met Mann?

- Garantizamos 5 años la estructura exterior de polipropileno y 1 año el resto de elementos.

5 years guarantee for the exterior polypropylene structure and 1 year for other elements.

Nous garantissons pour 5 années l'structure extérieure de polypropylène et pour 1 années le reste de composants.

- Somos fabricantes y podemos adaptarnos a sus necesidades.

We are manufacturers and we can adapt our products to your needs.

Nous sommes fabricants et nous pouvons nous adapter à vos nécessités.

- Asesoramiento técnico - comercial totalmente personalizado.

Fully personalized technical and commercial consultation.

Assistance technique-commerciale, totalement personnalisée.

- Garantizamos el suministro de piezas de recambio.

We guarantee the supply of replacement parts.

Nous garantissons la fourniture de pièces de rechange.



**MET MANN**  
Industrial Climate Solutions

## PORTABLE INDUSTRIAL EVAPORATIVE COOLERS

The ECO FRESC portable industrial evaporative coolers are ideal for cooling in a totally natural way and with low energy consumption in all kinds of work areas, event tents, heat sources, etc ...

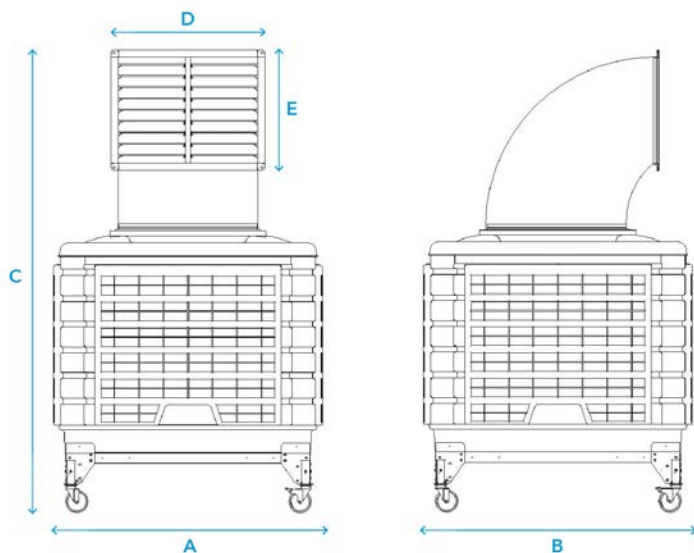
Its basic operating principle is to suck in the outside air and pass it through some panels moistened with water. Once the air passes through this panel, it cools and increases its humidity. Once this process has been carried out, the air is propelled inside the premises to be air-conditioned, reaching pleasant comfort temperatures and adequate indoor air quality for people.

ECO FRESC evaporative coolers develop an air flow of **10.080 m<sup>3</sup>/h** and their **cooling capacity is suitable for premises of approximately 150m<sup>2</sup>**.

Its operation is totally ecological due to the fact that no type of refrigerant gas is used in addition to requiring 80% less electrical energy compared to conventional air conditioning equipment.

### MAIN FEATURES

- Structure made of thick polypropylene with UV protection.
- Operating modes: Cooling - Ventilation - Extraction
- Manual or automatic operation with time programming.
- Multifunction remote control with temperature or humidity control.
- Pre cooling and post ventilation for the cooling panels.
- Electro water inlet valve.
- Level sensor and automatic emptying.
- Programmable automatic auto cleaning.
- Cooler panels type 5090, 100mm thick.
- 16-speed axial fan.
- Insect filter.
- Transport wheels with brake and 4-way air diffuser.



## REFROIDISSEURS ÉVAPORATIFS INDUSTRIELS PORTABLES

Les refroidisseurs évaporatifs industriels portables ECO FRESC sont idéaux pour rafraîchir toutes sortes d'espaces de travail, tentes événementielles, sources de chaleur, etc. avec une consommation d'énergie totalement naturelle et faible ...

Son principe de fonctionnement de base est d'aspirer l'air extérieur et de le faire passer à travers certains panneaux humidifiés avec de l'eau. Une fois que l'air passe à travers ce panneau, il se refroidit et augmente son humidité. Une fois ce processus effectué, l'air est propulsé à l'intérieur des locaux pour être climatisé, atteignant des températures de confort agréables et une qualité d'air intérieur adéquate pour les personnes.

Les refroidisseurs évaporatifs ECO FRESC développent un débit d'air de **10.080 m<sup>3</sup>/h** et leur **capacité de refroidissement convient aux locaux d'environ 150 m<sup>2</sup>**.

Son fonctionnement est totalement écologique du fait qu'aucun type de gaz réfrigérant n'est utilisé en plus de nécessiter 80% d'énergie électrique en moins par rapport aux équipements de climatisation conventionnels.

### CARACTÉRISTIQUES PRINCIPALES

- Structure en polypropylène épais avec protection UV.
- Modes de fonctionnement: refroidissement - ventilation - extraction
- Fonctionnement manuel ou automatique avec programmation horaire.
- Télécommande multifonction avec contrôle de la température ou de l'humidité.
- Pré-refroidissement et post-ventilation des panneaux de refroidissement.
- Vanne d'arrivée d'eau électrique.
- Capteur de niveau et vidange automatique.
- Nettoyage automatique programmable.
- Panneaux plus froids type 5090, 100 mm d'épaisseur.
- Ventilateur axial à 16 vitesses.
- Filtre à insectes.
- Roues de transport avec frein et diffuseur d'air à 4 voies.

### DIMENSIONES / Dimensions (mm)

MODELO Model Modèle	A	B	C	D	E
ECO FRESC-18	1160	1160	1760	635	435

MODELO Model Modèle	PESO VACÍO Kg Empty wgt. Poids (à vide)	PESO CON AGUA Kg Wgt. w/water Poids (eau)
ECO FRESC-18	80	103

MODELO Model Modèle	CAUDAL DE AIRE Air flow Débit d'air	PANEL 5090 100mm Panel 5090 100mm Panneau 5090 100mm	EFICACIA PANEL Panel efficiency Efficacité panneau	MOTOR Motor Moteur	NIVEL SONORO Sound level Niveau sonore	PRECIO Price Prix	TRATAMIENTO UV UV Treatment Traitement UV
-	m <sup>3</sup> /h - Pa*	m <sup>2</sup> -m/s	%	kW	dB (A) a 3m	€	€
ECO FRESC-18	10.080 - 50	2,22 m <sup>2</sup> -1,26 m/s	89	1,10 (A)	68-78	1501AEC18FR	031501101010M

TENSIÓN BOMBA DE AGUA/ WATER PUMP POWER / PUISSANCE DE LA POMPE À EAU **16W 230V/I/50Hz**

TENSIÓN VENTILADOR / VOLTAGE FAN / TENSION VENTILATEUR **(A) 230V/I/50Hz**

Pa\* Presión disponible / Available pressure / Pression disponible



Hasta **80 m<sup>2</sup>** CE



Panel enfriador de alta eficiencia  
High efficiency cooling panel  
Panneau de refroidissement à haute efficacité



Filtro anti-insectos  
Insect filter  
Filtre d'insecte

**EQUIPOS PARA LA CLIMATIZACIÓN INTERIOR O EXTERIOR**  
*Climatizador evaporativo portátil / Climatizador evaporativo portátil*



# AXIAL COOLER AC-08

ENFRIADORES EVAPORATIVOS COMERCIALES PORTÁTILES - 6.000 m<sup>3</sup>/h

Los enfriadores evaporativos portátiles AXIAL COOLER AC-08 son equipos ideales para enfriar de forma natural y con el mínimo consumo eléctrico todo tipo de espacios de hasta 80 m<sup>2</sup>.

Su principio básico de funcionamiento es el de aspirar el aire exterior y hacerlo pasar por unos paneles enfriadores humedecidos con agua, una vez el aire pasa por este panel se enfría y aumenta su humedad. Realizado este proceso, el aire es impulsado en el interior del local a climatizar y en base a las renovaciones y extracción de aire adecuados, se alcanzan temperaturas de confort agradables y una calidad del aire interior adecuada para las personas, el cual garantiza eliminar ambientes viciados de olores, humos y bacterias.

## PRINCIPALES CARACTERÍSTICAS

- Ventilador silencioso de 3 velocidades.
- Control electrónico con mando a distancia.
- Función Ventilador o Cooling.
- Temporizador de funcionamiento de 1 a 9h.
- Indicador de temperatura y humedad del aire impulsado.
- Bomba de agua con interruptor de nivel.
- Carga de agua manual o directa de la red.
- Depósito de agua de gran capacidad con indicador de nivel.
- Rejilla de doble deflexión con movimiento automático a derecha/izquierda.
- Conexión agua de la red de 1/2"

AXIAL COOLER AC-08 portable evaporative coolers are ideal equipment to cool naturally and with the minimum electrical consumption all kinds of spaces up to 80 m<sup>2</sup>.

Its basic operating principle is to suck in the outside air and pass it through some cooling panels moistened with water. Once the air passes through this panel, it cools and increases its humidity. Once this process has been carried out, the air is propelled inside the premises to be air-conditioned and, based on the appropriate renovations and extraction of air, pleasant comfort temperatures and adequate indoor air quality are achieved for people, that guarantees eliminating stale environments of odors and fumes.

## MAIN FEATURES

- Silent 3-speed fan.
- Intuitive electronic control with remote control.
- Fan or Cooling Function.
- Operating timer from 1 to 9 hours.
- Impulsed air temperature and humidity indicator.
- Water pump with level switch.
- Manual or direct water loading from the network.
- Large capacity water tank with level indicator.
- Double deflection grate with automatic right/left movement.
- 1/2" network water connection

Les refroidisseurs évaporatifs portables AXIAL COOLER AC-08 sont un équipement idéal pour refroidir naturellement et avec une consommation électrique minimale tous types d'espaces jusqu'à 80 m<sup>2</sup>.

Son principe de fonctionnement de base est d'aspirer l'air extérieur et de le faire passer à travers des panneaux de refroidissement humidifiés avec de l'eau. Une fois que l'air passe à travers ces panneaux, il se refroidit et son humidité augmente. Une fois ce processus effectué, l'air est poussé vers l'intérieur des locaux à climatiser et, grâce aux renouvellements et à l'extraction d'air appropriés, des températures de confort agréables et une qualité d'air intérieur adéquate pour les personnes sont obtenues.

Un autre aspect à prendre en compte est le renouvellement constant de l'air intérieur qui garantit l'élimination des environnements contaminés par les odeurs, la fumée et les bactéries.

## CARACTÉRISTIQUES PRINCIPALES

- Ventilateur silencieux à 3 vitesses.
- Contrôle électronique avec télécommande.
- Fonction de ventilateur ou de refroidissement.
- Minuterie de fonctionnement de 1 à 9 h.
- Indicateur de température et d'humidité air entraîné.
- Pompe à eau avec interrupteur de niveau.
- Chargement d'eau manuel ou direct depuis le réseau.
- Réservoir d'eau de grande capacité avec indicateur de niveau.
- Grille double déflexion avec mouvement automatique droite/gauche.
- Raccordement eau réseau 1/2"

## DIMENSIONES / Dimensions (mm)

DIMENSIONES Dimensions Dimensions	DIMENSIONES PANELES Panels dimensions Dimensions panneaux	PESO Weight Poids
AxBxC	Tipo 5090 mm	Vacío / Con agua Kg
800x480x1380	1 u. 710x200x050 1 u. 590x200x050 1 u. 710x640x100	31/88

MODELO Model Modèle	CAUDAL DE AIRE Air flow Débit d'air	PANEL 5090 Air flow Débit d'air	EFICACIA PANEL Panel efficacy Efficacité du panneau	MOTOR Motor Moteur	DEPÓSITO AGUA Water tank Eau du réservoir	NIVEL SONORO Sound level Niveau sonore	CONSUMO AGUA Water consumption Consommation d'eau	PRECIO Price Prix
-	m <sup>3</sup> /h	m <sup>2</sup>	%	kW	L	dB	L/h	€
AXIAL COOLER AC-08	4.000 a 6.000	0,71	82-85	0,38	57	62	9 - 11	1501JH801

TENSIÓN MOTOR / VOLTAGE MOTOR / TENSION MOTEUR (A) 230 V/I/50Hz



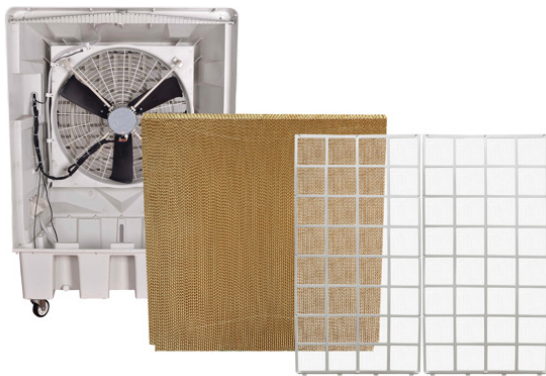
**Novedad**



Hasta  
**150 m<sup>2</sup>**



Ventilador axial de 3 velocidades  
3-speed axial fan  
Ventilateur axial à 3 vitesses



**DIMENSIONES / Dimensions (mm)**

DIMENSIONES Dimensions Dimensions	DIMENSIONES PANELES Panels dimensions Dimensions panneaux	PESO Weight Poids
AxBxC	Tipo 5090 mm	Vacio / Con agua Kg
1130x680x1590	1173x1105x100	63 / 183

# AXIAL COOLER AC-22

## ENFRIADORES EVAPORATIVOS PORTÁTILES - 12.000 m<sup>3</sup>/h

Los climatizadores evaporativos portátiles AXIAL COOLER AC-22 son equipos ideales para enfriar y ventilar de forma natural todo tipo de locales industriales de hasta 150 m<sup>2</sup>. Su principio básico de funcionamiento es el de aspirar el aire del propio local y hacerlo pasar por unos paneles adiabáticos empapados en agua que hacen descender la temperatura y a su vez, aumentar la humedad del aire aspirado.

El aire tratado, es impulsado a la zona que se desea climatizar logrando obtener una sensación de frescor y bienestar sin el uso de ningún tipo de gas refrigerante y con un mínimo consumo energético.

**PRINCIPALES CARACTERÍSTICAS**

- Estructura exterior anticorrosiva fabricada en plástico
- Ventilador axial de 3 velocidades
- Control electrónico con mando a distancia
- Rejillas para dirigir el aire con función SWING
- Funcionamiento solo ventilación o Cooling
- Funcionamiento con depósito o conectado a un grifo.
- Temporizador de funcionamiento de 1 a 24h
- Ionizador para aumentar la calidad del aire
- Panel enfriador tipo 5090 de 100mm de espesor
- Depósito de agua de 120 litros con indicador de nivel
- Ruedas de transporte con freno

AXIAL COOLER AC-22 portable evaporative coolers are ideal for cooling and ventilating naturally all types of industrial premises of up to 150 m<sup>2</sup>. Their basic operating principle is to suck in the air from the premises and pass it through adiabatic panels soaked in water that lower the temperature and, in turn, increase the humidity of the air sucked in.

The treated air is propelled to the area to be air-conditioned, achieving a sensation of freshness and well-being without the use of any type of refrigerant gas and with minimum energy consumption.

**MAIN FEATURES**

- Corrosion-resistant outer structure made of plastic
- 3-speed axial fan
- Electronic control with remote control
- Air control louvres with SWING function
- Ventilation only or cooling operation
- Operation with tank or connected to a tap.
- Operating timer from 1 to 24h
- Ioniser to increase air quality
- Cooling panel type 5090, 100 mm thick
- 120 litre water tank with level indicator
- Transport wheels with brake

Les refroidisseurs évaporatifs portables AXIAL COOLER AC-22 sont idéaux pour refroidir et ventiler naturellement tout type de locaux industriels jusqu'à 150 m<sup>2</sup>. Leur principe de fonctionnement de base consiste à aspirer l'air des locaux et à le faire passer à travers des panneaux adiabatiques imbibés d'eau qui abaissent la température et augmentent à leur tour l'humidité de l'air aspiré.

L'air traité est propulsé dans la zone à climatiser, ce qui permet d'obtenir une sensation de fraîcheur et de bien-être sans utiliser aucun type de gaz réfrigérant et avec une consommation d'énergie minimale.

**MAIN FEATURES**

- Structure extérieure en plastique résistant à la corrosion
- Ventilateur axial à 3 vitesses
- Contrôle électronique avec télécommande
- Grilles de contrôle de l'air avec fonction SWING
- Fonctionnement en ventilation seule ou en refroidissement
- Roues de transport avec frein.
- Fonctionnement avec réservoir ou raccordé à un robinet.
- Minuterie de fonctionnement de 1 à 24h
- Ioniseur pour une meilleure qualité de l'air
- Panneau de refroidissement type 5090, épaisseur 100 mm
- Réservoir d'eau de 120 litres avec indicateur de niveau.

MODELO Model Modèle	CAUDAL DE AIRE Air flow Débit d'air	PANEL 5090 Air flow Débit d'air	EFICACIA PANEL Panel efficacy Efficacité du panneau	MOTOR Motor Moteur	DEPÓSITO AGUA Water tank Eau du réservoir	NIVEL SONORO Sound level Niveau sonore	CONSUMO AGUA Water consumption Consommation d'eau	PRECIO Price Prix
-	m <sup>3</sup> /h	m <sup>2</sup>	%	kW	L	dB a 3m	L/h	€
AXIAL COOLER AC-22	12.000	1,30	82	0,75	120	76-74-71	15-20	1501AC22

TENSIÓN MOTOR / VOLTAGE MOTOR / TENSION MOTEUR (A) 230 V/I/50Hz



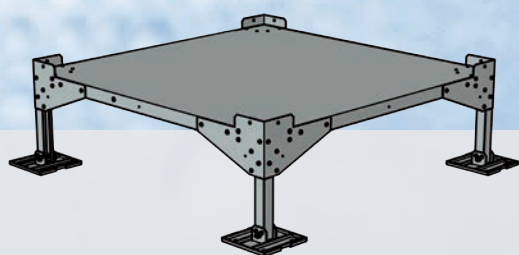
# F

## BANCADAS / DIFUSORES / CUADROS ELÉCTRICOS

Solid Base / Bâti base

Difusers / Difuseurs

Electric panels / Cadres electriques



**MET MANN**  
Industrial Climate Solutions



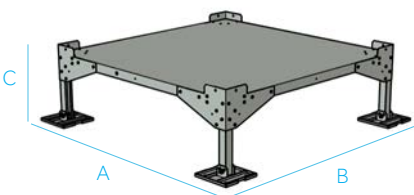
# BANCADAS

SOLID BASE / BÂTI BASE

Para la instalación de enfriadores evaporativos en la cubierta o fachada se precisan de sistemas de fijación seguros y fáciles de instalar. Nuestras bancadas de soporte son fabricadas en acero galvanizado y suministradas en forma de kit para facilitar el montaje a pie de obra.

Para la instalación de enfriadores evaporativos en la cubierta o fachada se precisan de sistemas de fijación seguros y fáciles de instalar. Nuestras bancadas de soporte son fabricadas en acero galvanizado y suministradas en forma de kit para facilitar el montaje a pie de obra.

Para la instalación de enfriadores evaporativos en la cubierta o fachada se precisan de sistemas de fijación seguros y fáciles de instalar. Nuestras bancadas de soporte son fabricadas en acero galvanizado y suministradas en forma de kit para facilitar el montaje a pie de obra.



## BBP - Bancada base con patas de soporte

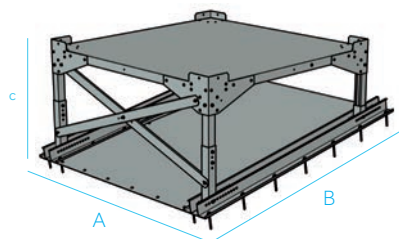
Bench with support legs / Chaise avec pieds de support

MODELO Model Modèle	APLICABLE EN MODELOS Applicable models Modèles applicables	DIMENSIONES Dimensions Dimensions	PRECIO Price Prix
		AxBxC	
BBP-15	AD-15	1126x1126x342	03091501037
BBP-25 / 40	AD-25 / 40	1522x1522x342	03091501036
BBP-55 / 70	AD-55 / 70	2195x2195x377	031501700005
BBP-18-EC	EC-18	1045x1045x422	0309BBP18
BBP-30-EC	EC-30	1187x1187x422	0309BBP30EC

**NOTA** Este tipo de bancada se suministra de serie en todos los modelos AD SMALL PREMIUM, AD BIG PREMIUM y AD BIGGER PREMIUM. *This type of bench is supplied as standard on all models AD SMALL PREMIUM, AD BIG PREMIUM y AD BIGGER PREMIUM.* *Ce type de banc est fourni en standard sur tous les modèles AD SMALL PREMIUM, AD BIG PREMIUM y AD BIGGER PREMIUM.*

## KBT - Bancada tejado con inclinación regulable (3° a 10°)

Roof support with adjustable inclination / Chaise de toit à inclinaison réglable

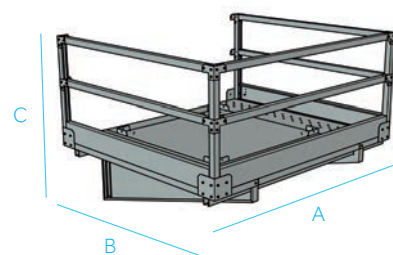


MODELO Model Modèle	APLICABLE EN MODELOS Applicable models Modèles applicables	DIMENSIONES Dimensions Dimensions	PRECIO Price Prix
		AxB	
KBT-15	AD-15	1230x1400	03091501022
KBT-40	AD-40	1620x1760	03091501040
KBT-18-EC	EC-18	1230x1400	0309KBT18
KBT-30-EC	EC-30	1283x1400	0309KBT30EC

**NOTA** Para el suministro de bancadas destinadas a equipos existentes se debe añadir la bancada base en los modelos KBT-15 y KBT-40. *For the supply of benches for mobile equipment, the base bench must be added in the KBT-15 and KBT-40 models.* *Pour la fourniture de bancs pour équipement mobile, le banc de base doit être ajouté dans les modèles KBT-15 et KBT-40.*

## KBM - Bancada mural con pasarela de mantenimiento

Wall support with maintenance walkway / Chaise mural avec passerelle d'entretien



MODELO Model Modèle	APLICABLE EN MODELOS Applicable models Modèles applicables	DIMENSIONES Dimensions Dimensions	PRECIO Price Prix
		AxBxC	
KBM-07	AD-07	1636x1691x1392	03091501025
KBM-15	AD-15	1938x1691x1392	03091501024
KBM-40	AD-40	2312x2068x2075	03091501027
KBM-18-EC	EC-18	1847x1691x1392	0309KBM18
KBM-30-EC	EC-30	1935x1691x1392	0309KBM30EC

**VERSIÓN INOX**  
Stainless steel version  
Version acier inoxydable

CONSULTAR / CONSULT / CONSULTER

# DIFUSORES DCH-3



## DIFUSORES DE 3 DIRECCIONES 3-DIRECTION DIFFUSERS DIFFUSEURS DE 3 DIRECTIONS

Difusores de gran alcance con difusión del aire a 3 direcciones.

- Caudales admisibles de 5.500 m<sup>3</sup>/h a 63.000 m<sup>3</sup>/h
- Fabricados en acero galvanizado pintados en poliéster secado al horno en color gris RAL 7035
- Rejillas de simple deflexión con lamas fabricadas en poliamida PA6.
- Regulación de apertura de 0° a 90°.
- Posibilidad de suministro con rejillas de doble deflexión.
- Conexión METU de 30mm.

Powerful diffusers with 3-way air diffusion.

- Admissible flows from 5,500 m<sup>3</sup>/h to 63,000 m<sup>3</sup>/h
- Made of galvanized steel painted in oven-dried polyester in gray RAL 7035
- Simple deflection grilles with slats made of PA6 polyamide.
- Opening regulation from 0° to 90°.
- Possibility of supply with double deflection grids.
- 30mm METU connection.

Diffuseurs puissants avec diffusion d'air à 3 voies.

- Débits admissibles de 5 500 m<sup>3</sup>/h à 63 000 m<sup>3</sup>/h
- Fabriqué en acier galvanisé peint en polyester séché au four en gris RAL 7035
- Grilles de déflection simples avec lattes en polyamide PA6.
- Régulation d'ouverture de 0° à 90°.
- Possibilité d'alimentation avec grilles à double déflection.
- Connexion METU 30 mm.

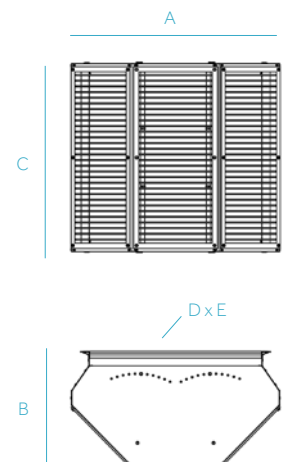
MODELO Model Modèle	CAUDAL DE AIRE ADMISIBLE Air flow admissible Débit d'air admissible	DARDO DE ALCANCE (m) Scope dart Portée fléchette		PRECIO Price Prix
-	m <sup>3</sup> /h	0°	45°	
DCH-3/15	5.600 ÷ 15.000	12 ÷ 32	9 ÷ 27	0323150115301
DCH-3/40	16.000 ÷ 38.000	13 ÷ 60	28 ÷ 49	0323150140301
DCH-3/55	39.000 ÷ 63.000	61 ÷ 81	50 ÷ 70	0323150155301

**VERSIÓN INOX**  
Stainless steel version  
Version acier inoxydable

CONSULTAR / CONSULT / CONSULTER

### DIMENSIONES / Dimensions (mm)

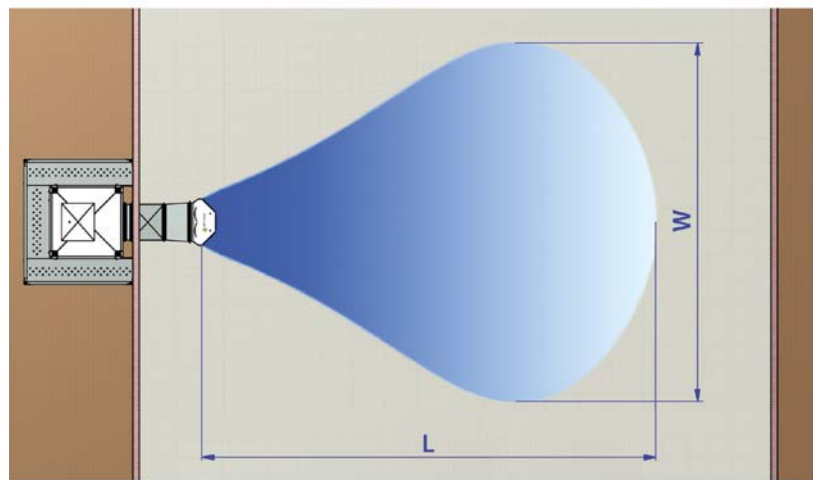
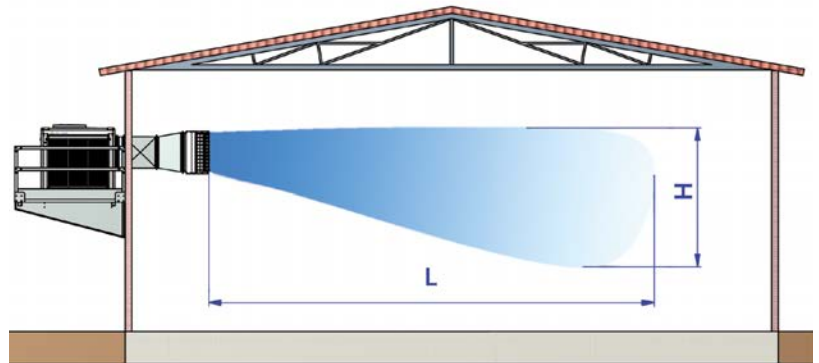
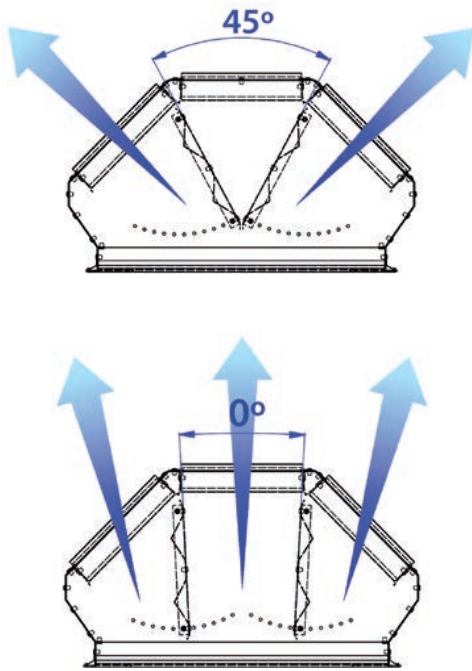
MODELO Model Modèle	A	B	C	DXE	REJILLAS (3 u.) Grilles (3 u.) Grilles (3 u.)	PESO Weight Poids
DCH-3/15	759	451	684	600X600	600x250	22kg
DCH-3/40	1426	774	934	850X850	850x525	55kg
DCH-3/55	1426	774	1035	900X900	950x525	60kg



## DATOS TÉCNICOS DE DIFUSIÓN

*Difusion technical data*

*Données techniques de diffusion*



DIFUSOR Diffuser Diffuseur	DCH 3/15 (A=0°)				DCH 3/40 (A=0°)			DCH 3/55 (A=0°)	
Caudal (m³/h)	5500	9000	12000	15000	28000	32000	38000	54000	63000
ΔP Pa	5	11	18	29	18	25	35	108	162
v m/s	3,8	6,2	8,3	10,4	9,0	10,3	12,3	15,2	17,7
L m	12,0	19,7	26,3	32,8	43,8	50,1	60,3	69,0	81,5
H m	3,6	5,5	7,1	8,7	11,6	13,2	15,7	17,9	21,0
W m	5,7	9,0	11,8	14,6	19,5	22,1	26,5	30,2	35,5

DIFUSOR Diffuser Diffuseur	DCH 3/15 (A=45°)				DCH 3/40 (a=45°)			DCH 3/55 (a=45°)	
Caudal (m³/h)	5500	9000	12000	15000	28000	32000	38000	54000	63000
ΔP Pa	21	48	85	133	93	125	184	192	287
v m/s	4,7	7,6	10,2	12,7	10,9	12,4	14,7	18,2	21,2
L m	9,9	16,2	21,6	27,0	35,4	41,0	49,3	59,5	70,3
H m	3,0	4,6	5,9	7,3	9,5	10,9	13,0	15,6	18,3
W m	8,8	14,0	18,5	22,9	30,2	34,8	41,7	50,2	59,1

ΔP = Pérdida de carga / Pressure drop / Chute de pression

**OBSERVACIONES:** ALCANCE CONSIDERANDO UNA VELOCIDAD RESIDUAL DE 0,5 M/S, CON LAS ALETAS DE LA REJILLA EN POSICIÓN HORIZONTAL Y LOS DEFLECTORES A 0° Y 45°. VALORES ESTIMADOS, OBTENIDOS MEDIANTE SIMULACIÓN CON PROGRAMA CF DESIGN Y CÁLCULOS TEÓRICOS.

**COMMENTS:** SCOPE CONSIDERING A RESIDUAL VELOCITY OF 0.5 M / S, WITH FINS HORIZONTAL GRID AND BAFFLES AT 0° AND 45°. ESTIMATED VALUES, OBTAINED BY CF SIMULATION PROGRAM DESIGN AND CALCULATIONS THEORY.

**OBSERVATIONS:** PORTÉE EN CONSIDÉRANT UNE VITESSE RÉSIDUELLE DE 0,5 M/S, AVEC LES AILES DES GRILLES EN POSITION HORIZONTALE ET LES DÉFLECTEURS À 0° ET 45°. VALEURS ESTIMÉS, OBTENUS MOYENNANT SIMULATION AVEC LOGICIEL CF DESIGN ET DES CALCULES THÉORIQUES.

# DIFUSORES DCH-6

## DIFUSORES DE 6 DIRECCIONES

### 6-DIRECTION DIFFUSERS

### DIFFUSEURS DE 6 DIRECTIONS



Difusores de gran alcance con difusión del aire a 6 direcciones.

- Caudales admisibles de 5.500 m<sup>3</sup>/h a 63.000 m<sup>3</sup>/h
- Fabricados en acero galvanizado pintados en poliéster secado al horno en color gris RAL 7035
- Rejillas de simple deflexión con lamas fabricadas en poliamida PA6.
- Regulación de apertura de 0° a 90°.
- Posibilidad de suministro con rejillas de doble deflexión.
- Conexión METU de 30mm.

Powerful diffusers with 6-way air diffusion.

- Admissible flows from 5,500 m<sup>3</sup>/h to 63,000 m<sup>3</sup>/h
- Made of galvanized steel painted in oven-dried polyester in gray RAL 7035
- Simple deflection grilles with slats made of PA6 polyamide.
- Opening regulation from 0° to 90°.
- Possibility of supply with double deflection grids.
- 30mm METU connection.

Diffuseurs puissants avec diffusion d'air à 6 voies.

- Débits admissibles de 5 500 m<sup>3</sup>/h à 63 000 m<sup>3</sup>/h
- Fabriqué en acier galvanisé peint en polyester séché au four en gris RAL 7035
- Grilles de déflexion simples avec lattes en polyamide PA6.
- Régulation d'ouverture de 0° à 90°.
- Possibilité d'alimentation avec grilles à double déflexion.
- Connexion METU 30 mm.

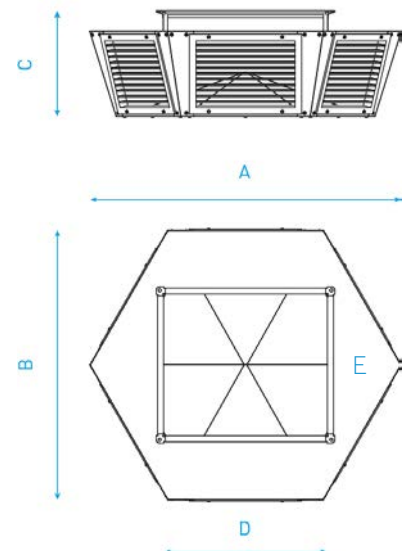
MODELO Model Modèle	CAUDAL DE AIRE ADMISIBLE Air flow admissible Débit d'air admissible	Ø COBERTURA Ø Coverage Ø Couverture	PRECIO Price Prix
-	m <sup>3</sup> /h	m	
DCH-6/15	5.600 ÷ 15.000	14 ÷ 39	0323150115601
DCH-6/40	16.000 ÷ 38.000	40 ÷ 67	0323150140601
DCH-6/55	39.000 ÷ 63.000	68 ÷ 97	0323150155601

**VERSIÓN INOX**  
Stainless steel version  
Version acier inoxydable

CONSULTAR / CONSULT / CONSULTER

### DIMENSIONES / Dimensions (mm)

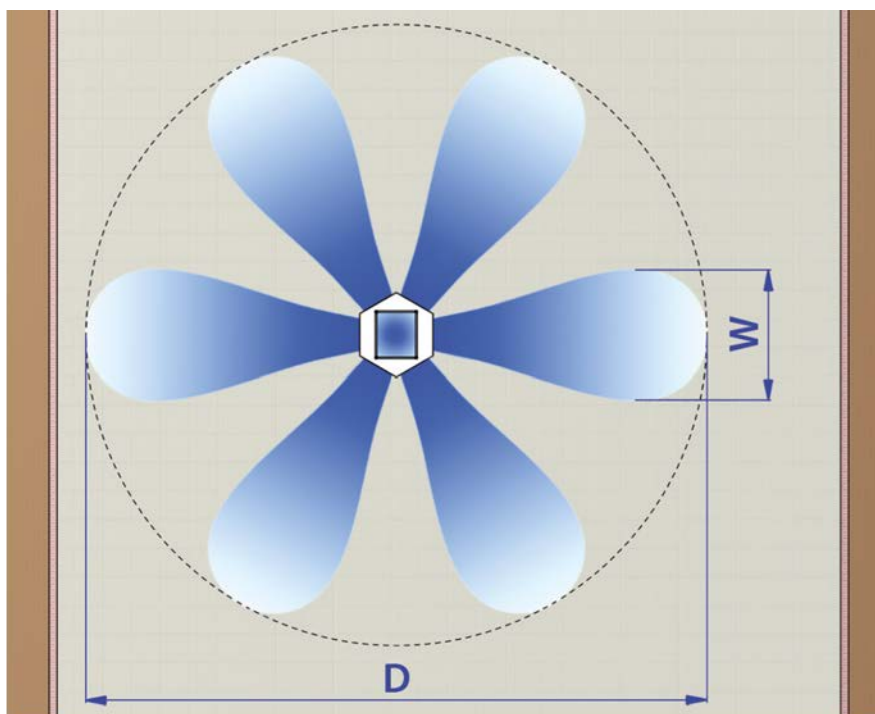
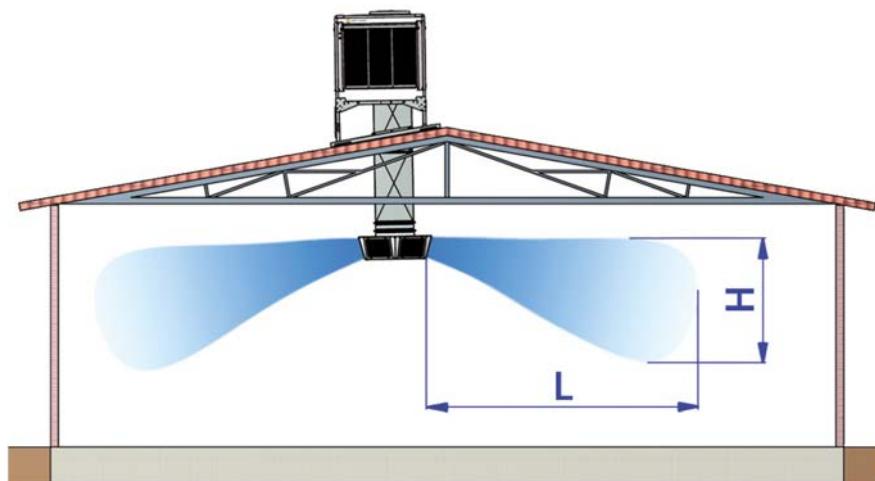
MODELO Model Modèle	A	B	C	D	E	REJILLAS (6 u.) Grilles (6 u.) Grilles (6 u.)	PESO Weight Poids
DCH-6/15	1003	869	459	600	600	250x350	22kg
DCH-6/40	1611	1395	555	850	850	525x450	49kg
DCH-6/55	1700	1472	701	890	937	525x600	55kg



## DATOS TÉCNICOS DE DIFUSIÓN

*Difusion technical data*

*Données techniques de diffusion*



DIFUSOR Diffuser Diffuseur	DCH 6/15				DCH 6/40			DCH 6/55	
Caudal (m <sup>3</sup> /h)	5500	9000	12000	15000	28000	32000	38000	54000	63000
$\Delta P$ Pa	25	60	107	168	106	138	197	232	318
v m/s	4,9	2,50	3,33	4,46	7,77	8,88	10,55	15,1	17,6
L m	7,0	11,4	15,2	19,2	23,6	27,3	32,9	40,4	47,7
H m	2,6	4,1	5,4	6,8	8,3	9,6	11,5	14,1	16,6
W m	3,3	5,2	6,8	8,5	10,6	12,1	14,5	17,8	21,0
D m	14,9	23,8	31,4	39,5	48,7	56,1	67,2	82,6	97,3

$\Delta P$  = Pérdida de carga / Pressure drop / Chute de pression

**OBSERVACIONES:** ALCANCE CONSIDERANDO UNA VELOCIDAD RESIDUAL DE 0,5 M/S Y CON LAS ALETAS DE LA REJILLA EN POSICIÓN HORIZONTAL. VALORES ESTIMADOS, OBTENIDOS MEDIANTE SIMULACIÓN CON PROGRAMA CF DESIGN Y CÁLCULOS TEÓRICOS.

**COMMENTS:** SCOPE CONSIDERING A RESIDUAL VELOCITY OF 0.5 M / S, WITH FINS HORIZONTAL GRID. ESTIMATED VALUES, OBTAINED BY CF SIMULATION PROGRAM DESIGN AND CALCULATIONS THEORY.

**OBSERVATIONS:** PORTÉE EN CONSIDÉRANT UNE VITESSE RÉSIDUELLE DE 0.5 M/S, AVEC LES AILES DES GRILLES EN POSITION HORIZONTALE. VALEURS ESTIMÉS, OBTENUS MOYENNANT SIMULATION AVEC LOGICIEL CF DESIGN ET DES CALCULES THÉORIQUES.

# CONO DIFUSOR DE ALTA INDUCCIÓN

DIFFUSER CONE HIGH INDUCTION  
CÔNE DIFFUSEUR HAUTE INDUCTION



Cono difusor para la difusión del aire a largo alcance.

- Caudales admisibles de 50 m<sup>3</sup>/h a 1.750 m<sup>3</sup>/h
- Fabricada en poliamida PA6
- Temperatura máxima de trabajo de 70°C
- Inclinación de 45° y rotación a 360°
- Suministro en cajas de 10 unidades con todos los elementos de fijación.

Diffuser cone for air diffusion to long-range.

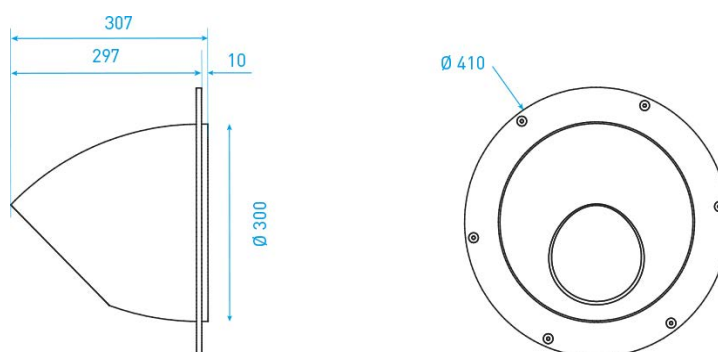
- Allowable flow rates from 50 m<sup>3</sup>/h to 1.750 m<sup>3</sup>/h
- Made of polyamide PA6
- Maximum working temperature of 70 °C
- 45° tilt and 360° rotation
- Supplied in boxes of 10 units with all the fixing elements.

Cône diffuseur pour la diffusion de l'air de long portée.

- Débits admissibles de 50 m<sup>3</sup>/h à 1.750 m<sup>3</sup>/h
- Fabriqué en polyamide PA6
- Température de fonctionnement maximale de 70 °C
- Inclinaison à 45° et rotation à 360°
- Livré en boîtes de 10 unités avec tous les éléments de fixation.

MODELO Model Modèle	CAUDAL DE AIRE ADMISIBLE Air flow admissible Débit d'air admissible	DARDO DE ALCANCE Scope dart Portée fléchette	DIMENSIÓN ACOPLAMIENTO Coupling dimensions Dimension couplage	PRECIO 10 UNIDADES Price 10 units Prix 10 unités
-	m <sup>3</sup> /h	m	mm	€
CI-300	50 ÷ 1.750	0,7 ÷ 25	300	04150PAKCONO

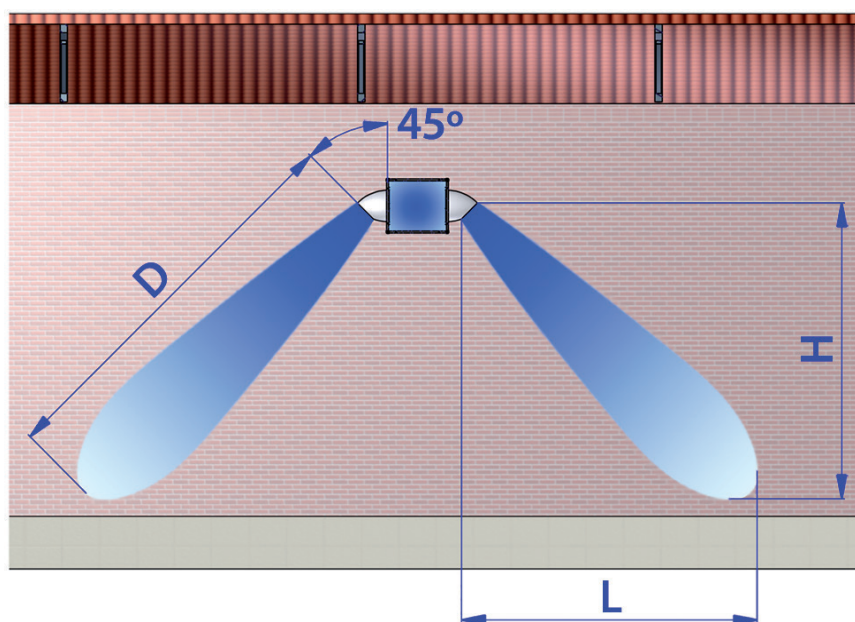
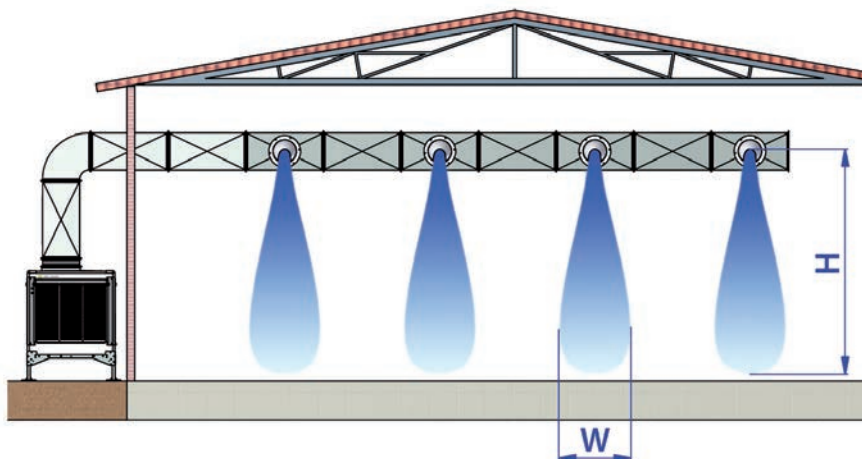
## DIMENSIONES / Dimensions (mm)



## DATOS TÉCNICOS DE DIFUSIÓN

*Difusion technical data*

*Données techniques de diffusion*



DIFUSOR Diffuser Diffuseur	CI-300								
Caudal (m <sup>3</sup> /h)	50	100	250	500	750	1000	1250	1500	1750
$\Delta P$ Pa	0,3	1	6	23	50,8	90,3	140,8	202,5	275,5
v m/s	0,6	1,2	3,0	6,1	9,1	12,2	15,2	18,3	21,3
D m	1,0	1,9	4,8	9,5	14,3	19,3	24,5	29,8	35,2
L m	0,7	1,3	3,4	6,7	10,1	13,7	17,3	21,0	24,9
H m	0,7	1,3	3,4	6,7	10,1	13,7	17,3	21,0	24,9
W m	0,5	0,8	1,8	3,5	5,2	7,0	8,8	10,6	12,5

$\Delta P$  = Pérdida de carga / Pressure drop / Chute de pression

**OBSERVACIONES:** ALCANCE CONSIDERANDO UNA VELOCIDAD RESIDUAL DE 0,5 M/S., VALORES ESTIMADOS, OBTENIDOS MEDIANTE SIMULACIÓN CON PROGRAMA CF DESIGN Y CÁLCULOS TEÓRICOS.

**COMMENTS:** SCOPE CONSIDERING A RESIDUAL VELOCITY OF 0.5 M / S.. ESTIMATED VALUES, OBTAINED BY CF SIMULATION PROGRAM DESIGN AND CALCULATIONS THEORY.

**OBSERVATIONS:** PORTÉE EN CONSIDÉRANT UNE VITESSE RÉSIDUELLE DE 0,5 M/S. VALEURS ESTIMÉS, OBTENUS MOYENNANT SIMULATION AVEC LOGICIEL CF DESIGN ET DES CALCULES THÉORIQUES.

## CUADROS ELÉCTRICOS

### ELECTRIC PANELS / CADRES ELECTRIQUES

Cuadros eléctricos para el funcionamiento de los enfriadores evaporativos AD SMALL, AD BIG y AD BIGGER fabricados según normativas europeas.

Electric panels for the operation of the AD SMALL, AD BIG and AD BIGGER evaporative coolers manufactured according to European regulations.

Panneaux électriques pour le fonctionnement des refroidisseurs évaporatifs AD SMALL, AD BIG et AD BIGGER fabriqués conformément aux réglementations européennes.

#### 1 velocidad - Arranque directo - Temporizador - Conexión para termostato de ambiente o higrostat

1 speed - Direct starting - Timer - Environment thermostat connexion or hygostat

1 vitesse - Démarrage direct - Minuteur - Thermostat de ambiance pour connexion or hygostat



MODELO Model Modèle	TENSIÓN Voltage Tension	POTENCIA MOTOR Motor power Puissance moteur	PRECIO Price Prix
CMS-07-230	230V/I/50Hz	0,75 kW	0415CMS007230M
CMS-07-400	400V/III/50Hz	0,75 kW	0415CMS007400
CMS-15-400	400V/III/50Hz	1,50 kW	0415CMS015400
CMS-22-400	400V/III/50Hz	2,20 kW	0415CMS022400
CMS-30-400	400V/III/50Hz	3,00 kW	0415CMS030400
CMS-40-400	400V/III/50Hz	4,00 kW	0415CMS040400
CMS-55-400	400V/III/50Hz	5,50 kW	0415CMS055400

#### 1 velocidad - Arranque estrella triángulo - Temporizador - Conexión para termostato de ambiente o higrostat

1 speed - Star triangle starting - Timer - Environment thermostat connexion or hygostat

1 vitesse - Démarrage triangle étoilé - Minuteur - Thermostat de ambiance pour connexion or hygostat



MODELO Model Modèle	TENSIÓN Voltage Tension	POTENCIA MOTOR Motor power Puissance moteur	PRECIO Price Prix
CET-75-400	400V/III/50Hz	7,50 kW	0415CET075400
CET-92-400	400V/III/50Hz	9,20 kW	0415CET092400
CET-185-400	400V/III/50Hz	18,50 kW	0415CET185400

#### Velocidad variable - Arranque progresivo

Variable speed - Progressive starting

Vitesse variable - Démarrage progressif



MODELO Model Modèle	TENSIÓN Voltage Tension	POTENCIA MOTOR Motor power Puissance moteur	PRECIO Price Prix
TLR-510 CON POTENCIOMETRO	230V/I/50Hz	0,75 kW	0811TLR510

#### Velocidad variable - Arranque progresivo- Temporizador - Conexión para termostato de ambiente o higrostat

Variable speed- Progressive starting - Timer - Environment thermostat connexion or hygostat

Vitesse variable - Démarrage progressif - Minuteur - Thermostat de ambiance pour connexion or hygostat



MODELO Model Modèle	TENSIÓN Voltage Tension	POTENCIA MOTOR Motor power Puissance moteur	PRECIO Price Prix
CF-07-400	400V/III/50Hz	0,75 kW	0415CF007400
CF-15-400	400V/III/50Hz	1,50 kW	0415CF015400
CF-22-400	400V/III/50Hz	2,20 kW	0415CF022400
CF-30-400	400V/III/50Hz	3,00 kW	0415CF030400
CF-40-400	400V/III/50Hz	4,00 kW	0415CF040400
CF-55-400	400V/III/50Hz	5,50 kW	0415CF055400
CF-75-400	400V/III/50Hz	7,50 kW	0415CF075400
CF-92-400	400V/III/50Hz	9,20 kW	0415CF092400
CF-185-400	400V/III/50Hz	18,50 kW	0415CF185400

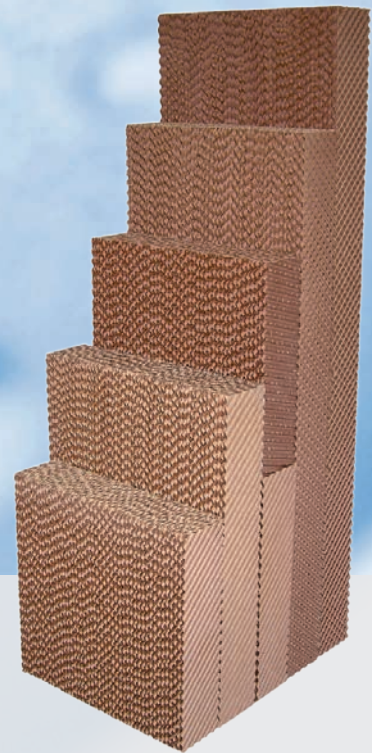
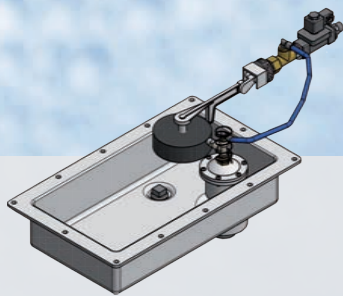


# F

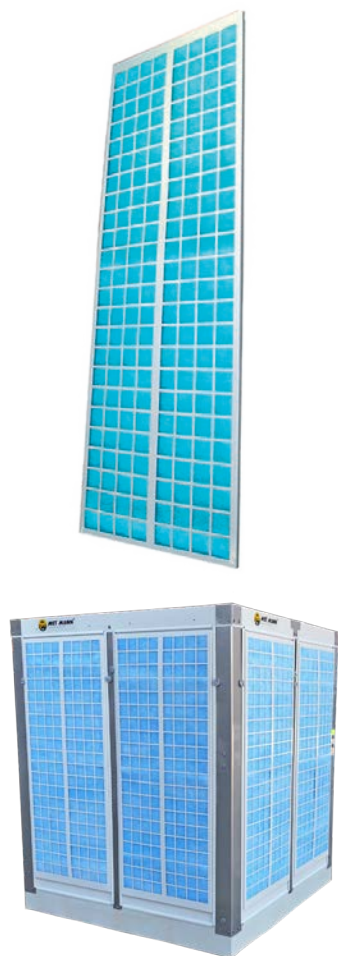
## ACCESORIOS

Accessories

Accessoires



**MET MANN**<sup>®</sup>  
Industrial Climate Solutions



AD-40 CON PREFILTROS PG4  
AD-40 with prefilters PG4  
AD-40 avec préfiltres PG4

# PG-4

## PANELES CON MANTA FILTRANTE

Los paneles con manta filtrante G4 están especialmente diseñados para la filtración en sistemas de ventilación y sistemas de tratamiento del aire donde es requerido un alto grado de limpieza del aire.

La manta es de fibra sintética de poliéster sin tejer compactada térmicamente en diferentes capas de fibras creando una estructura progresiva y de mayor densidad en la parte por la que se encuentra el aire limpio.

Este tipo de manta cuenta con gran capacidad de retención de polvo soportando altos caudales de aire y mostrando una resistencia al agua del 100% sin colapsarse como otros pre filtros no tratados.

El suministro se realiza junto con un soporte metálico en acero galvanizado pintado en poliéster secado al horno de color gris RAL 7035 o en acero inoxidable AISI-304.

### PRINCIPALES CARACTERÍSTICAS

Gramaje:	250 g/m <sup>2</sup>
Composición:	Fibra sintética de poliéster
Espesor aproximado:	22mm
Velocidad nominal de trabajo:	1,5 m/s
Caudal m2:	5.400 m <sup>3</sup> /h
Pérdida de carga inicial:	46 Pa (a caudal nominal)
Pérdida de carga final recomendada:	250 Pa
Pérdida de carga soportada:	450 Pa
Filtración media EN779	>90%
Eficacia según ISO 16890	ISO COARSE 75%
Temperatura máxima:	100 °C
Resistencia humedad relativa:	100%
Resistencia al fuego DIN53438:	F1
Capacidad de acumulación de polvo:	615 g/m <sup>2</sup>

### PG 4 (PREFILTRO + MANTA FILTRANTE G4)

PG 4 (prefilter + filtering blanket G4)

PG 4 (prefiltre + couverture de filtrage G4)



MODELO Model Modèle	DIMENSIONES Dimensions Dimensions	APLICABLE EN MODELOS Applicable models Modèles applicables	PRECIO PREFILTRO + G4 Price prefilter + G4 Prix prefilter + G4	PRECIO PREFILTRO + G4 INOX Price prefilter + G4 INOX Prix prefilter + G4 INOX	PRECIO RECAMBIO G4 Price replacement G4 Prix remplacement G4
-	Ancho / fondo / alto Width / Depth x Height Largeur / prof. / hauteur mm	-	€	€	€
PG4-07	600x15x620	AD-07	04150107G412	04150107G412I	20G408460
PG4-15	906x15x745	AD-15	04150115G412	04150115G412I	20G408715
PG4-25	605x15x920	AD-25	04150125G412	04150125G412I	20G409260
PG4-40	605x15x1433	AD-40 / 55	04150140G412	04150140G412I	20G414260
PG4-70	605x15x1708	AD-70	04150170G412	04150170G412I	20G416960

PANELS WITH FILTER  
BLANKET

G4 filter mat panels are specially designed for filtration in ventilation systems and air treatment systems where a high degree of air cleanliness is required.

The blanket is made of non-woven polyester synthetic fiber, thermally compacted into different layers of fibers, creating a progressive and denser structure where clean air is found.

This type of blanket has great dust retention capacity, supporting high air flows and showing a 100% water resistance without collapsing like other untreated pre-filters.

The supply is carried out together with a metallic support in galvanized steel painted in oven-dried polyester in gray RAL 7035 or stainless steel AISI-304.

MAIN FEATURES

Grammage:	250 g/m <sup>2</sup>
Composition:	Synthetic polyester fiber
Approximate thickness:	22mm
Nominal working speed:	1.5 m/s
Flow m2:	5,400 m <sup>3</sup> /h
Initial pressure loss:	46 Pa (at a nominal flow rate)
Recommended final pressure drop:	250 Pa
Loss of load supported:	450 Pa
Average Filtration EN779	> 90%
Efficacy according to ISO 16890	ISO COARSE 75%
Maximum temperature:	100 ° C
Relative humidity resistance:	100%
Fire resistance DIN53438:	F1
Dust accumulation capacity:	615 g/m <sup>2</sup>

PANNEAUX AVEC COUVERTURE  
FILTRANTE

Les panneaux de tapis filtrants G4 sont spécialement conçus pour la filtration dans les systèmes de ventilation et les systèmes de traitement de l'air où un haut degré de propreté de l'air est requis.

La couverture est faite de fibres synthétiques en polyester non tissé, compactées thermiquement en différentes couches de fibres, créant une structure progressive et plus dense où se trouve de l'air propre.

Ce type de couverture a une grande capacité de rétention de poussière, supportant des flux d'air élevés et montrant une résistance à l'eau de 100% sans s'effondrer comme les autres préfiltres non traités.

La fourniture est réalisée avec un support métallique en acier galvanisé peint en polyester séché au four de couleur gris RAL 7035 ou en acier inoxydable AISI-304.

CARACTÉRISTIQUES PRINCIPALES

Grammage:	250 g/m <sup>2</sup>
Composition:	fibres de polyester synthétique
Épaisseur approximative:	22 mm
Vitesse de travail nominale:	1,5 m /s
Débit m2:	5 400 m <sup>3</sup> /h
Perte de charge initiale:	46 Pa (au débit nominal)
Chute de pression finale recommandée:	250 Pa
Perte de charge prise en charge:	450 Pa
Filtration moyenne EN779	> 90%
Efficacité selon ISO 16890	ISO COARSE 75%
Température maximale:	100°C
Résistance à l'humidité relative:	100%
Résistance au feu DIN53438:	F1
Capacité d'accumulation de poussière:	615 g/m <sup>2</sup>

FU

FUNDAS DE PROTECCIÓN · PROTECTION COVERS · HOUSSES DE PROTECTION



Fundas para la protección de enfriadores evaporativos ante las inclemencias meteorológicas.

- Material: Poliéster AT 1100
- Peso: 580 gr/m<sup>2</sup>
- Espesor: 0,48mm
- Acabado del faldón inferior con refuerzo y perforaciones para cierre con cuerda.

Covers for the protection of evaporative coolers against inclement weather.

- Material: AT 1100 Polyester
- Weight: 580 gr/m<sup>2</sup>
- Thickness: 0.48mm
- Finish of the lower skirt with reinforcement and perforations for rope closure.

Housses pour la protection des refroidisseurs évaporatifs contre les intempéries.

- Matériel: AT 1100 Polyester
- Poids: 580 gr/m<sup>2</sup>
- Épaisseur: 0,48 mm
- Finition de la jupe inférieure avec renfort et perforations pour la fermeture de la corde.

MODELO Model Modèle	POSICIÓN V V Position V Position	POSICIÓN H H Position H Position	POSICIÓN VS VS Position VS Position
AD-07	-	03021502003H	03021502003W
AD-15	03021502009	03021502009H	03021502009W
AD-25	03021502025V	03021502025H	03021502025W
AD-40	03021502035	03021502035H	03021502035W
AD-55	03021502051	03021502051H	03021502051W
AD-70	03021502055	03021502055H	03021502055W

# PAD MAN

## PANELES ENFRIADORES

### COOLING PANELS PANNEAUX RAFRAÎCHISSEUR

Paneles para enfriadores evaporativos de celulosa tratada del tipo 5090 y 7090 con espesores de 50, 75, 100, 150 y 200 mm.

**La función de los paneles enfriadores de celulosa tratada es la de enfriar y dar humedad al aire que circula por su interior.** Depende de la velocidad del aire el rendimiento es mayor pudiendo alcanzar descensos de temperatura de hasta 10°C dependiendo de la temperatura y humedad exterior.

- Hoja base: Celulosa tratada
- Temperatura máxima agua: 55°C
- Temperatura máxima aire: 150°C
- Nivel de pH: 6-9
- Peso panel (seco): 38 kg/m<sup>3</sup>
- Peso panel (húmedo): 90 kg/m<sup>3</sup>

5090 and 7090 panels treated cellulose for evaporative coolers with thicknesses of 50, 75, 100, 150 and 200 mm.

**The function of the treated cellulose cooling panels is to cool and give humidity to the air that circulates inside.** Depending on the air speed, the performance is higher and temperature drops of up to 10 °C can be achieved depending on the temperature and external humidity.

- Base sheet: Treated cellulose
- Maximum water temperature: 55°C
- Maximum air temperature: 150°C
- pH level: 6-9
- Panel weight (dry): 38 kg / m<sup>3</sup>
- Panel weight (wet): 90 kg / m<sup>3</sup>

Panneaux pour refroidisseurs évaporatifs en cellulose traitée type 5090 et 7090 avec des épaisseurs de 50, 75, 100, 150 et 200 mm.

**Les panneaux de refroidissement en cellulose traitée ont pour fonction de refroidir et d'humidifier l'air qui circule à l'intérieur.** En fonction de la vitesse de l'air, les performances sont supérieures et il peut atteindre des baisses de température allant jusqu'à 10 °C en fonction de la température et de l'humidité à l'extérieur.

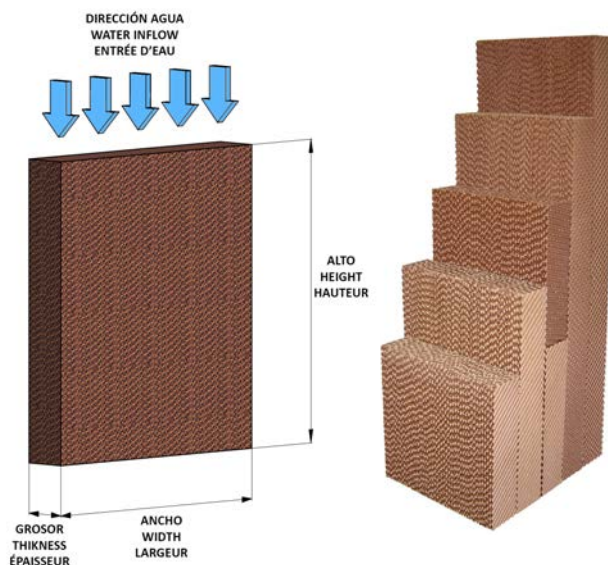
- Feuille de base: cellulose traitée
- Température maximale de l'eau: 55°C
- Température maximale de l'air: 150°C
- Niveau de pH: 6-9
- Poids du panneau (sec): 38 kg / m<sup>3</sup>
- Poids du panneau (sec): 38

#### IMPORTANTE

- Para repuestos de equipos ya existentes es necesario saber el n° de serie del equipo o las dimensiones del panel.
- Recomendamos que todos los equipos antiguos suministrados con paneles con un espesor de 50 o 75mm sean transformados a paneles con un espesor de 100mm para obtener mayores prestaciones de enfriamiento y humectación.

- Para repuestos de equipos ya existentes es necesario saber el n° de serie del equipo o las dimensiones del panel.
- Recomendamos que todos los equipos antiguos suministrados con paneles con un espesor de 50 o 75mm sean transformados a paneles con un espesor de 100mm para obtener mayores prestaciones de enfriamiento y humectación.

- Para repuestos de equipos ya existentes es necesario saber el n° de serie del equipo o las dimensiones del panel.
- Recomendamos que todos los equipos antiguos suministrados con paneles con un espesor de 50 o 75mm sean transformados a paneles con un espesor de 100mm para obtener mayores prestaciones de enfriamiento y humectación.



**TIPO 5090 ANCHO 600 mm**  
5090 Type 600 mm width  
Type 5090 Largeur 600 mm

DIMENSIONES MM Dimensions (mm) Dimensions (mm)	PRECIO Price Prix
2000x600x050	20022000600
1500x600x075	20021500602
1500x600x100	20021500601
1800x600x100	20021800601
2000x600x100	20022000601
2000x600x150	20022000609
2000x600x200	20022000604

**TIPO 5090 ANCHO 900 mm**  
5090 Type 900 mm width  
Type 5090 Largeur 900 mm

DIMENSIONES MM Dimensions (mm) Dimensions (mm)	PRECIO Price Prix
0790x900x100	20020790901
0870x900x120	20020870906

**TIPO 7090 ANCHO 600 mm**  
7090 Type 600 mm width  
Type 7090 Largeur 600 mm

DIMENSIONES MM Dimensions (mm) Dimensions (mm)	PRECIO Price Prix
0915x600x100	20020915603
1800x600x100	20021800603
2000x600x100	20022000603
2000x600x125	20022000606
2000x600x150	20022000607
2000x600x200	20022000605

**PAD MANN - Paneles estandar MECANIZADO para equipos actuales MET MANN**

Standard MECHANIZED panels for current MET MANN equipment  
 Panneaux USINÉS standard pour l'équipement actuel MET MANN

Modelo Model Modèle	Tipo de panel 5090 Panel type 5090 Type du panneaux 5090	PRECIO Price Prix
AD-07	0670x600x100 MECANIZADO	PL11959
AD-15	0790x900x100 MECANIZADO	PL14751
AD-25	1000x600x100 MECANIZADO	PL18495
AD-40 / 55	1500x600x100 MECANIZADO	PL14743
AD-70	1790x600x100 MECANIZADO	PL12892
EC-18	0705x790x100 MECANIZADO	20020770601
EC-30	0870x900x120 MECANIZADO	20020870906

**PAD MANN - Paneles estandar MECANIZADO para equipos antiguos MET MANN**

Standard MECHANIZED panels for old MET MANN equipment  
 Panneaux USINÉS standard pour l'équipement antique MET MANN

Modelo Model Modèle	Tipo de panel 5090 Panel type 5090 Type du panneaux 5090	PRECIO Price Prix
AD-10	0670x600x050 MECANIZADO	PL12952
AD-10	0670x300x050 MECANIZADO	PL12953
AD-20	1140x600x050 MECANIZADO	PL12958
AD-20	1140x300x050 MECANIZADO	PL12959

**ATENCIÓN**

- Podemos suministrar paneles cortados a la medida deseada (consultar precio)
- We can supply panels cut to the desired size (consult price)
- Nous pouvons fournir des panneaux coupés à la taille désirée (vérifier le prix)

**COMPLEK  
 SOPORTE METÁLICO +  
 PANEL ENFRIADOR**

METAL SUPPORT + COOLING PANEL  
 SUPPORT MÉTALLIQUE + PANNEAUX  
 RAFRAÎCHISSEUR

Paneles enfriadores con soporte metálico fabricado en acero galvanizado pintado de color gris o en acero inoxidable AISI-304.

Cooling panels with metal support made of grey painted galvanised steel or AISI-304 stainless steel.

Panneaux de refroidissement avec support métallique en acier galvanisé peint en gris ou en acier inoxydable AISI-304.



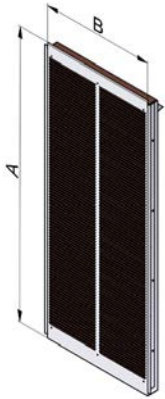
**IMPORTANTE**

- Para repuestos de equipos ya existentes es necesario saber el nº de serie del equipo o las dimensiones del panel.
- For replacements of existing equipment it is necessary to know the serial number of the equipment or the dimensions of the panel.
- Pour les remplacements d'équipements existants, il est nécessaire de connaître le numéro de série de l'équipement ou les dimensions du panneau.
- Recomendamos que todos los equipos antiguos suministrados con paneles con un espesor de 50 o 75mm sean transformados a paneles con un espesor de 100mm para obtener mayores prestaciones de enfriamiento y humectación.
- We recommend that all older equipment supplied with 50 or 75mm thick panels be upgraded to 100mm thick panels for increased cooling and humidification performance.
- Nous recommandons que tous les anciens équipements fournis avec des panneaux de 50 ou 75 mm d'épaisseur soient remplacés par des panneaux de 100 mm d'épaisseur pour améliorer les performances de refroidissement et d'humidification.

## COMPLEK SIN DISTRIBUIDOR - Equipos fabricados a partir del 2005

Complek without distributor - Equipment manufactured from 2005

Complek sans distributeur - Équipement fabriqué à partir de 2005



### COMPLEK SIN DISTRIBUIDOR

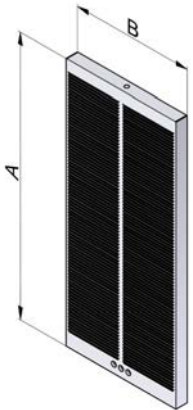
Complek *without* distributor  
Complek *sans* distributeur

MODELO Model Modèle	DIMENSIONES AxB Dimensions AxB Dimensions AxB	APLICABLE Applicable models Modèles applicables	PRECIO ESTÁNDAR Standard price Prix standard	PRECIO INOX Price INOX Prix INOX
COMPLEK 100 AD-07	710x600	AD-07	041501070004	041501070004I
COMPLEK 050 AD-09	830x900	AD-09	041501150050	041501150050I
COMPLEK 050 AD-10	705x900	AD-10	041501100050	041501100050I
COMPLEK 075 AD-12	830x900	AD-12	041501150051	041501150051I
COMPLEK 050 AD-14	940x900	AD-14	041501140050	041501140050I
COMPLEK 100 AD-14	940x900	AD-14	041501140052	041501140052I
COMPLEK 100 AD-15	830x900	AD-15	041501150003	041501150003I
COMPLEK 050 AD-20	1180x900	AD-20	041501200050	041501200050I
COMPLEK 100 AD-20	1180x900	AD-20	041501150053	041501150053I
COMPLEK 100 AD-25	1030x600	AD-25	041501250003	041501250003I
COMPLEK 050 AD-30	1540x600	AD-30	041501400050	041501400050I
COMPLEK 075 AD-35	1540x600	AD-35	041501400051	041501400051I
COMPLEK 100 AD-40	1540x600	AD-40 / AD-55	041501400003	041501400003I
COMPLEK 050 AD-70	1820x600	AD-70	041501700050	041501700050I
COMPLEK 100 AD-70	1820x600	AD-70	041501700003	041501700003I

## COMPLEK CON DISTRIBUIDOR - Equipos fabricados antes del 2005

Complek with distributor - Equipment manufactured before 2005

Complek avec distributeur - Équipement fabriqué avant 2005



### COMPLEK CON DISTRIBUIDOR

Complek *with* distributor  
Complek *avec* distributeur

MODELO Model Modèle	DIMENSIONES AxB Dimensions AxB Dimensions AxB	APLICABLE Applicable models Modèles applicables	PRECIO ESTÁNDAR Standard price Prix standard	PRECIO INOX Price INOX Prix INOX
COMPLEK 050 AD-07	930x600	AD-07 / AD-10	041501070060	041501070060I
COMPLEK 100 AD-07	930x600	AD-10 / AD-14	041501070062	041501070062I
COMPLEK 050 AD-14	930x900	AD-10 / AD-14	041501140060	041501140060I
COMPLEK 100 AD-14	930x900	AD-10 / AD-14	041501140062	041501140062I
COMPLEK 050 AD-20	1200x900	AD-20	041501200060	041501200060I
COMPLEK 050 AD-30	1370x600	AD-30	041501300060	041501300060I
COMPLEK 050 AD-35	1530x600	AD-35	041501350060	041501350060I
COMPLEK 050 AD-40	1810x600	AD-40 / AD-55 / AD-70	041501400060	041501400060I

## SISTEMAS DE VACIADO "SV"

"SV" Bleed-off systems  
Systèmes de vidange "SV"

Con este sistema totalmente autónomo se consigue vaciar por completo la bandeja de agua durante las paradas del equipo, con lo que podemos asegurar una constante renovación del circuito del agua, evitando que se proliferen lodos e impurezas causadas por la estanqueidad del agua durante un tiempo prolongado.

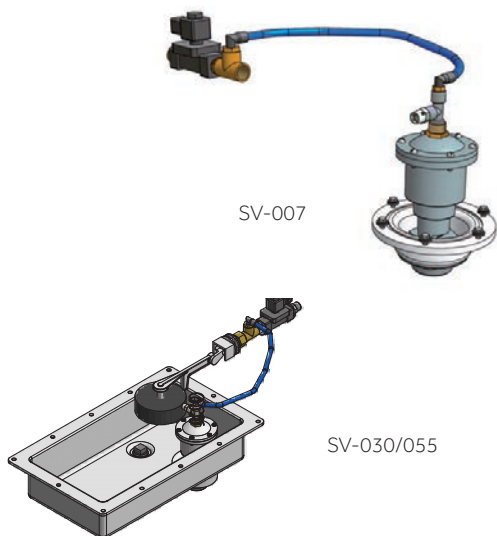
El suministro consta del siguiente material: válvula de desagüe, electroválvula, conector PG-11, regulador de nivel, así como material para su fácil montaje.

With this completely autonomous system, the water tray can be emptied completely during the equipment stops, with which we can ensure a constant renewal of the water circuit, avoiding the proliferation of sludge and impurities caused by the water tightness for a long time. .

The supply consists of the following material: drain valve, solenoid valve, PG-11 connector, level regulator, as well as material for easy assembly.

Avec ce système complètement autonome, le bac à eau peut être vidé complètement lors des arrêts de l'équipement, ce qui nous permet d'assurer un renouvellement constant du circuit d'eau, en évitant la prolifération des boues et des impuretés causées par l'étanchéité à l'eau pendant une longue période. .

La fourniture se compose du matériel suivant: vanne de vidange, électrovanne, connecteur PG-11, régulateur de niveau, ainsi que du matériel pour un assemblage facile.



MODELO Model Modèle	APLICABLE EN MODELOS Applicable models Modèles applicables	PRECIO Price Prix
KIT+SV-007	AD-07	0302KSV00701
KIT+SV-015	AD-09/12/15/20	0302KSV01501
KIT+SV-040-PA	AD-40 POLIAMIDA	0302KSV04001
KIT+SV-040-INOX	AD-30/35/40 INOX	0302KSV04003
KIT+S-055-INOX	AD-55/70 INOX	0302KSV05501

## BOMBAS DE AGUA

Water pumps  
Pompes à eau



ALPHA 45/15



AZ 007 M  
AZ 007 T  
AZ 009 T



WILO DRAIN TM32



WILO DRAIN TM32  
con interruptor de nivel

MODELO Model Modèle	TENSION Voltage Tension	APLICABLE EN MODELOS Applicable models Modèles applicables	PRECIO Price Prix
ALPHA-45/15	230V/II/50Hz	AD-07/09/12/15	0705VSL72
WILO DRAIN TM-32	230V/II/50Hz	AD-25/40/55/70	074048412
WILO DRAIN TM-32 + INTERRUPTOR	230V/II/50Hz	AD-25/40/55/70	04074048412NR
AZ-007-M	230V/II/50Hz	Consultar	0705025II
AZ-007-T	380V/III/50Hz	Consultar	0705025III
AZ-009-T	380V/III/50Hz	Consultar	0705040III

# PREVENCIÓN E HIGIENE

Prevention and hygiene  
Prévention et hygiène

## BOMBA DOSIFICADORA



Bomba dosificadora electromagnética analógica.

- Ajuste de la dosificación a caudal constante
- Contenedor en PP reforzado resistente a ambientes de trabajo particularmente agresivos.
- Regulación porcentual de la frecuencia de impulsos.
- Regulación del caudal de 0-100% o 0-20%.
- Alimentación estándar 100-240Vac-50/60Hz.
- Grado de protección IP65.
- Montaje con soporte de fijación en pared, incluido en el kit de instalación.

Analogue electromagnetic dosing pump.

- Dosing adjustment at constant flow rate.
- Reinforced PP container resistant to particularly aggressive working environments.
- Percentage regulation of the pulse frequency.
- Flow rate adjustment from 0-100% or 0-20%.
- Standard power supply 100-240Vac-50/60Hz.
- Degree of protection IP65.
- Mounting with wall mounting bracket, included in the installation kit.

MODELO	PRECIO
Model	Price
Modèle	Prix
BOMBA DOSIFICADORA	0705OXIDANT

Pompe doseuse électromagnétique analogique.

- Réglage du dosage à débit constant.
- Réservoir en PP renforcé résistant à des environnements de travail particulièrement agressifs.
- Régulation en pourcentage de la fréquence des impulsions.
- Régulation du débit de 0 à 100 % ou de 0 à 20 %.
- Alimentation électrique standard 100-240Vac-50/60Hz.
- Degré de protection IP65.
- Montage avec support mural, inclus dans le kit d'installation.

## ZECRON-IC



### INHIBIDOR

Zecron-IC es un producto líquido que actúa como anticrustante y dispersante de la cal y otras sales en los circuitos de refrigeración. Mezcla de polímeros y de derivados de fósforo que actúan dificultando la formación de cristales de carbonato cálcico retardando la precipitación de la dureza. Ayuda a eliminar incrustaciones viejas y facilita la eliminación de lodos a través de la purga del sistema.

### INHIBITOR

ZECRON-IC is a liquid product that acts as antifouling dispersant and lime and other salts in the cooling circuits. Polymer blend of phosphorus derivatives and which act preventing formation of calcium carbonate crystals retarding the precipitation of hardness. It helps remove old scale and facilitates the removal of sludge through the purge system.

MODELO	PRECIO
Model	Price
Modèle	Prix
ZECRON-IC 25L	0507ZECRONIC

### INHIBITEUR

ZECRON-IC est un produit liquide qui agit comme agent dispersant et anti-salissure de la chaux et d'autres sels dans les circuits de refroidissement. Mélange de polymères de dérivés du phosphore et qui agissent en empêchant la formation de cristaux de carbonate de calcium retardant la précipitation de la dureté. Il aide à éliminer la vieille échelle et facilite l'élimination des boues à travers le système de purge.



# LÁMPARAS UV

UV Lamps  
Lampes UV



Las ventajas de la desinfección de líquidos mediante el uso de luz ultravioleta son, la no liberación de residuos, la no alteración de la composición ni las propiedades físicas y organolépticas entre otras. Este sistema es de muy bajo coste de instalación, tiene alta potencia de desinfección con un bajo consumo de energía y tiene un fácil mantenimiento que se limita al cambio de las lámparas.

The disinfection advantages of the liquids through the UV light, they are the not residues release, the not alteration of the composition or physical sensory properties. This system has a low installation cost, it has a big disinfection power with a low energy consumption, and an easy maintenance that is only the lamps replacement.

Les avantages de la désinfection de liquides moyennant l'utilisation de la lumière ultraviolette, elles sont la no libéralisation de résidus, la ne pas altération de la composition ni les propriétés physiques et organoleptiques de l'eau, entre d'autres. Ce système signifie un très bas coût d'installation, haute puissance de désinfection avec une basse consommation d'énergie et une facile maintenance, qui se limite seulement à un remplacement de lampes.

MODELO Model Modèle	PRECIO Price Prix
LAMPARA ULTRAVIOLETA 1 GPM	031501101010
LAMPARA ULTRAVIOLETA 2 GPM	031501102020

# INTERRUPTOR DE NIVEL

Level switch  
Interrupteur de niveau

Interruptor de nivel para activar o desactivar el funcionamiento de una bomba de agua y evitar, de esta forma, su funcionamiento en seco.

Level switch for activating or deactivating the operation of a water pump to prevent it from running dry.

Interrupteur de niveau permettant d'activer ou de désactiver le fonctionnement d'une pompe à eau afin d'éviter qu'elle ne tourne à vide.



MODELO Model Modèle	APLICABLE EN MODELOS Applicable models Modèles applicables	PRECIO Price Prix
INT-001 Interruptor de nivel	AD-07	031501007002
INT-002 Interruptor de nivel	AD-15	031501009001
INT-003 Interruptor de nivel	AD-25/40/55/70	031501030001

# CONTROL DE HUMEDAD Y TEMPERATURA

Temperature and humidity control  
Contrôle de l'humidité et de la température

Control y regulación de la temperatura y la humedad relativa del aire.

Control and regulation of air temperature and relative humidity.

Contrôle et régulation de la température de l'air et de l'humidité relative.



MODELO Model Modèle	REGULACIÓN Regulation Régulation	PRECIO Price Prix
HIGROSTATO HSC	35-100% HR	1210HSCF001
HIGROSTATO TERMOSTATO HYG	35-100% HR 10-35 °C / ON-OFF	1210HYG7001

A large, bold, white letter 'V' is positioned in the upper left quadrant of the page. The background is a blue sky with white clouds, transitioning to a solid dark blue vertical bar on the right side.

V

**VENTILACIÓN**

*VENTILATION*

*VENTILATION*

## HELIX BOX MANN

EXTRACTOR DE CUBIERTA  
DE GRAN CAUDAL

EXTRACTOR COVER  
HIGH FLOW

EXTRACTEUR DE  
COUVERTURE DE  
GRAND DÉBIT

Los extractores de cubierta HELIX BOX MANN disponen de una capacidad de extracción de 20.700 m<sup>3</sup>/h a 36.700 m<sup>3</sup>/h. Son la solución perfecta para la extracción del aire viciado o vapores en edificios industriales, almacenes, granjas, invernaderos...

El equipo está formado por una estructura externa fabricada en acero galvanizado e incorpora un ventilador del tipo HELIX MANN con persiana de sobrepresión con sistema de apertura automática.

Además, incorpora soportes de instalación diseñados para adaptarse a cualquier tipo de inclinación del tejado y una carcasa exterior con visera anti-lluvia fabricada en acero galvanizado de primera calidad.

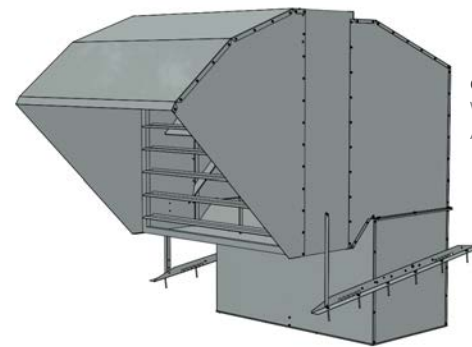
El suministro se realiza en distintos componentes que deben ser ensamblados en la propia instalación.

### PRINCIPALES CARACTERÍSTICAS

- Estructura exterior en acero galvanizado.
- Visera anti lluvia.
- Persiana de sobre presión con apertura automática.
- Ventilador eléctrico con hélices en acero inoxidable AISI-430.
- Soportes de instalación para adaptarse a cualquier inclinación.
- Entrada de aire con rejilla de protección.



20.700 ÷ 36.700 m<sup>3</sup>/h



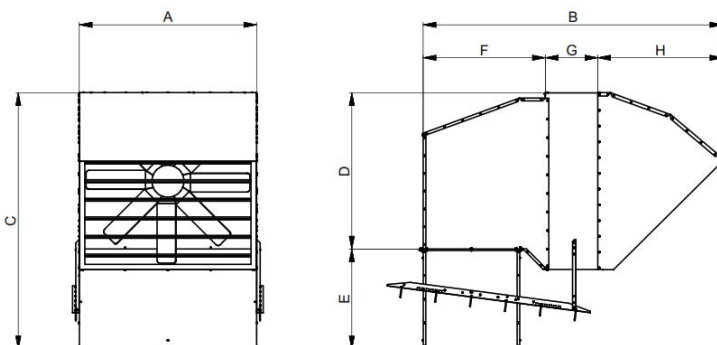
Con visera anti lluvia  
With the rain hood  
Avec visière de pluie

VERSIÓN INOX / Stainless steel version / Version acier inoxydable

CONSULTAR / CONSULT / CONSULTER

### DIMENSIONES

Dimensions (mm)



MODELO Model Modèle	A	B	C	D	E	F	G	H
HELIX BOX MANN-110	1005	2097	1618	802	778	955	450	691
HELIX BOX MANN-140	1387	2343	2001	1180	778	956	450	938

### EJEMPLOS DE INSTALACIÓN

Installation example / Exemple d'installation



Instalación en tejado  
Roof installation  
Installation du toit

# VENTILATION

The HELIX BOX MANN roof extractors have an extraction capacity of 20.700 m<sup>3</sup>/h to 36.700 m<sup>3</sup>/h and are used to extract stale air or vapors in industrial buildings, warehouses, farms, greenhouses, etc.

The equipment is made up of an external structure made of galvanized steel and incorporates a HELIX MANN type fan with overpressure shutter with automatic opening system.

It also incorporates installation brackets designed to adapt to any type of roof pitch.

The supply is made in different components that must be assembled in the installation itself.

## MAIN FEATURES

- Exterior structure in galvanized steel.
- Anti rain visor.
- Over pressure shutter with automatic opening.
- Electric fan with AISI-430 stainless steel propellers.
- Installation brackets to adapt to any inclination.
- Air inlet with protection grille.

# VENTILATION

Les extracteurs de pont HELIX BOX MANN ont une capacité d'extraction de 20.700 m<sup>3</sup>/h à 36.700 m<sup>3</sup>/h et sont utilisés pour extraire l'air vicié ou les vapeurs dans les bâtiments industriels, entrepôts, fermes, serres, etc.

L'équipement est constitué d'une structure externe en acier galvanisé et intègre un ventilateur de type HELIX MANN avec volet de surpression avec système d'ouverture automatique.

Il intègre également des supports d'installation conçus pour s'adapter à tout type de pente de toit.

La fourniture est réalisée en différents composants qui doivent être assemblés dans l'installation elle-même.

## PRINCIPALES CARACTERÍSTICAS

- Structure exterior en acier galvanisé.
- Visière anti-pluie.
- Volet de surpression avec ouverture automatique.
- Ventilateur électrique avec hélices en acier inoxydable AISI-430.
- Supports d'installation pour s'adapter à toute inclinaison.
- Entrée d'air avec grille de protection.

## CÁLCULO PARA LA EXTRACCIÓN DE AIRE / Calculation for air extraction / Calcul de l'extraction de l'air

ACTIVIDAD Activity Activité	RENOVACIONES / HORA Renewals / hour Renouvellements / heure
ALMACENES / Warehouses / Entrepôts	5-10
COCINAS INDUSTRIALES / Industrial kitchens / Cuisines industrielles	25-50
FUNDICIONES / Foundries / Fonderies	15-30
INODORO INDUSTRIAL / Industrial toilet / Toilettes industrielles	8-15
LABORATORIOS / Laboratories / Laboratoires	8-15
LAMINADORES / Rolling mills / Laminaires	8-12
LOCALES DE AERÓGRAFOS / Local airbrushes / Aérographes locaux	10-20
SALAS DE MÁQUINAS / Machines rooms / Salles des machines	10-40
TALLERES CON GRAN ALTERACIÓN DEL AIRE / Workshops with great air alteration / Ateliers avec une grande modification d'air	10-20
TALLERES DE MONTAJE / Assembly workshops / Ateliers d'assemblage	4-8
TALLERES CON POCA ALTERACIÓN DEL AIRE / Workshops with little air alteration / Ateliers avec petite modification d'air	3-6
TALLERES DE SOLDADURA / Welding workshops / Ateliers de soudure	20-30
TINTORERÍAS / Dry cleaners / Nettoyeurs à sec	5-15

MODELO Model Modèle	CAUDAL DE AIRE Air flow Débit d'air	TIPO APERTURA Coverage Couverture	NIVEL SONORO Sound level Niveau sonore	MOTOR Motor Moteur	R.P.M R.P.M R.P.M	PESO Weight Poids	PRECIO Price Prix
-	m <sup>3</sup> /h		dB (A) a 3m	kW	-	kg	€
HELIX BOXMANN-110	20.700	Automática	64	0,75	500	154	360211001
HELIX BOX MANN-140	36.700	Automática	64	1,10	445	238	360214001

TENSIÓN / VOLTAGE / TENSION: 400V/III/50Hz

## ACCESORIOS / Accessories / Accessoires

MODELO Model Modèle	PRECIO Price Prix
<b>Cuadro eléctrico CE-HELIX-075</b> Caja IP 55 de 300x220x120mm - Interruptor general ON-OFF - Guardamotor para proteger el motor ante sobrecalentamiento - Contactor - Bornes de conexión IP 55 box of 300x220x120mm - ON-OFF main switch - Motor protector to protect the motor against overheating - Contactor - Connection terminals Boîtier IP 55 de 300x220x120mm - Interrupteur principal ON-OFF - Protection moteur pour protéger le moteur contre la surchauffe - Contacteur - Bornes de connexion	0436CM008V00
<b>Cuadro eléctrico CE-HELIX-011</b> Caja IP 55 de 300x220x120mm - Interruptor general ON-OFF - Guardamotor para proteger el motor ante sobrecalentamiento - Contactor - Bornes de conexión IP 55 box of 300x220x120mm - ON-OFF main switch - Motor protector to protect the motor against overheating - Contactor - Connection terminals Boîtier IP 55 de 300x220x120mm - Interrupteur principal ON-OFF - Protection moteur pour protéger le moteur contre la surchauffe - Contacteur - Bornes de connexion	0436CM011V00
<b>Termostato de ambiente con 10m de cable / Room thermostat with 10m cable / Thermostat d'ambiance avec câble de 10 m</b>	390119BM002



**MET MANN**  
Industrial Climate Solutions

www.metmann.com - Tel +34 93 851 15 99 - C/ Fontcuberta, 32-36 08560 - Manlleu (Barcelona) SPAIN

## HELIX MANN

### VENTILADORES MURALES DE GRAN CAUDAL LARGE FLOW WALL FANS VENTILATEURS MURAUX À HAUT DÉBIT



Los ventiladores murales HELIX MANN son ventiladores que proporcionan importantes caudales de aire para la extracción o ventilación en locales industriales o ganaderos.

#### PRINCIPALES CARACTERÍSTICAS

- Estructura y lamas de sobrepresión en acero galvanizado.
- Hélices fabricadas en acero inoxidable AISI 430 BA.
- Cojinetes de alta calidad.
- Motor eléctrico trifásico IP-55
- Correas trapezoidales.
- Poleas de transmisión fabricadas en aluminio de magnesio.
- Soporte motor con tensor de correas.
- Apertura con sistema mecánico o por sobrepresión.



20.700 ÷ 36.700 m<sup>3</sup>/h



Motor a transmisión con base tensora  
Transmission motor with tensioner base  
Moteur de transmission avec base de tendeur



Hélices fabricadas en acero inoxidable AISI 430 BA  
Propeller made of stainless steel AISI 430 BA  
Hélices en acier inoxydable AISI 430 BA



Lamas con apertura mecánica automática  
Slats with automatic mechanical opening  
Lamelles à ouverture mécanique automatique

#### CÁLCULO PARA LA EXTRACCIÓN DE AIRE / Calculation for air extraction / Calcul de l'extraction de l'air

ACTIVIDAD Activity Activité	RENOVACIONES / HORA Renewals / hour Renouvellements / heure
ALMACENES / Warehouses / Entrepôts	5-10
COCINAS INDUSTRIALES / Industrial kitchens / Cuisines industrielles	25-50
FUNDICIONES / Foundries / Fonderies	15-30
INODORO INDUSTRIAL / Industrial toilet / Toilettes industrielles	8-15
LABORATORIOS / Laboratories / Laboratoires	8-15
LAMINADORES / Rolling mills / Laminaires	8-12
LOCALES DE AERÓGRAFOS / Local airbrushes / Aérographes locaux	10-20
SALAS DE MÁQUINAS / Machines rooms / Salles des machines	10-40
TALLERES CON GRAN ALTERACIÓN DEL AIRE / Workshops with great air alteration / Ateliers avec une grande modification d'air	10-20
TALLERES DE MONTAJE / Assembly workshops / Ateliers d'assemblage	4-8
TALLERES CON POCA ALTERACIÓN DEL AIRE / Workshops with little air alteration / Ateliers avec petite modification d'air	3-6
TALLERES DE SOLDADURA / Welding workshops / Ateliers de soudure	20-30
TINTORERÍAS / Dry cleaners / Nettoyeurs à sec	5-15

# VENTILATION

HELIX MANN wall fans are fans that provide significant air flows for extraction or ventilation in industrial or livestock premises.

## MAIN FEATURES

- Structure and overpressure slats in galvanized steel.
- Propellers made of AISI 430 BA stainless steel.
- High quality bearings.
- Three-phase electric motor IP-55
- V-belts.
- Transmission pulleys made of magnesium aluminum.
- Engine mount with belt tensioner.
- Opening with a mechanical or overpressure system.

# VENTILATION

Les ventilateurs muraux HELIX MANN sont des ventilateurs qui fournissent des flux d'air importants pour l'extraction ou la ventilation dans les locaux industriels ou d'élevage.

## PRINCIPALES CARACTÉRISTIQUES

- Structure et lattes de surpression en acier galvanisé.
- Hélices en acier inoxydable AISI 430 BA.
- Roulements de haute qualité.
- Moteur électrique triphasé IP-55
- Courroies trapézoïdales.
- Poulies de transmission en aluminium magnésium.
- Support moteur avec tendeur de courroie.
- Ouverture avec un système mécanique ou de surpression.

## APLICACIONES / Applications / Application



Invernadero  
Greenhouse  
Effet de serre



Granja  
Farm  
Ferme



Industria  
Industry  
Industrie

MODELO Model Modèle	CAUDAL DE AIRE Air flow Débit d'air	TIPO APERTURA Coverage Couverture	NIVEL SONORO Sound level Niveau sonore	MOTOR Motor Moteur	R.P.M R.P.M R.P.M	DIMENSIONES Dimensiones Dimensiones	PESO Weight Poids	PRECIO Price Prix
-	Máx. / Min. m <sup>3</sup> /h		dB (A) a 3m	kW	-	ancho x fondo x alto width x depth x height largeur x prof. x hauteur mm	kg	€
HELIX MANN-1000	20.700	Automática	64	0.75	500	1000x1000x450	52	3602SHM1000
HELIX MANN-1380	36.700	Automática	64	1.10	445	1380x1380x450	89	3602SHM1380

TENSIÓN / VOLTAGE / TENSION: 400V/III/50Hz

## ACCESORIOS / Accessories / Accessoires

MODELO Model Modèle	PRECIO Price Prix
<b>Cuadro eléctrico CE-HELIX-075</b> Caja IP 55 de 300x220x120mm - Interruptor general ON-OFF - Guardamotor para proteger el motor ante sobrecalentamiento - Contactor - Bornes de conexión IP 55 box of 300x220x120mm - ON-OFF main switch - Motor protector to protect the motor against overheating - Contactor - Connection terminals Boîtier IP 55 de 300x220x120mm - Interrupteur principal ON-OFF - Protection moteur pour protéger le moteur contre la surchauffe - Contacteur - Bornes de connexion	0436CM008V00
<b>Cuadro eléctrico CE-HELIX-011</b> Caja IP 55 de 300x220x120mm - Interruptor general ON-OFF - Guardamotor para proteger el motor ante sobrecalentamiento - Contactor - Bornes de conexión IP 55 box of 300x220x120mm - ON-OFF main switch - Motor protector to protect the motor against overheating - Contactor - Connection terminals Boîtier IP 55 de 300x220x120mm - Interrupteur principal ON-OFF - Protection moteur pour protéger le moteur contre la surchauffe - Contacteur - Bornes de connexion	0436CM011V00
<b>Termostato de ambiente con 10m de cable / Room thermostat with 10m cable / Thermostat d'ambiance avec câble de 10 m</b>	390119BM002

## FLOW MANN

CAJAS DE APORTACIÓN DE AIRE

AIR SUPPLY BOXES

BOÎTES D'ALIMENTATION EN AIR

Las cajas de aportación de aire FLOW MANN proporcionan aire natural y filtrado (G4) en todo tipo de recintos comerciales, industriales o agrícolas.

Su uso está especialmente indicado en locales con baja calidad de aire, donde es necesario aportar aire filtrado y natural. Esto incluye, por ejemplo, industrias de mecanización de piezas metálicas o soldadura, industrias con elevadas concentraciones de vapor de agua o espacios con ambientes polvorientos.

La gama consta de cinco tamaños, capaces de aportar caudales de 5.650 m<sup>3</sup>/h a 31.000 m<sup>3</sup>/h, con tres opciones de salida de aire: inferior (V), lateral (H) y superior (VS).

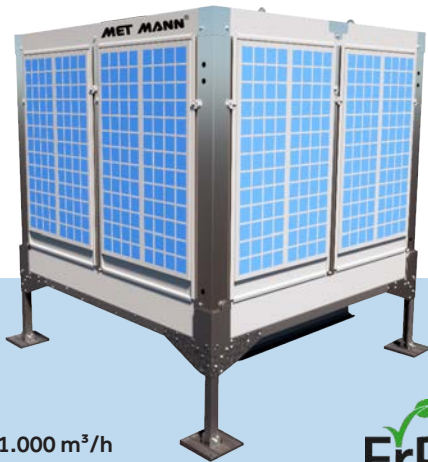
De serie, se suministran con base de poliamida, postes centrales o cantoneras en acero inoxidable, prefiltro con manta G4 y el resto de los componentes en acero galvanizado con lacado en poliéster color gris RAL7035. A excepción del tamaño FM-07, equipado con motor de ventilador directo, los demás modelos se suministran con motor a transmisión por correas.

### VENTAJAS

- Fabricados con componentes resistentes a la intemperie (posibilidad de estructura totalmente inoxidable).
- Grandes prestaciones de caudal/presión estática disponible.
- Bajo nivel sonoro.
- Difusión del aire directo, difusores de aire o red de conductos.

### PRINCIPALES CARACTERÍSTICAS

- Estructura exterior con base poliamida, poses centrales y cantonera en acero inoxidable.
- Rejas de admisión de aire fabricadas en acero galvanizado y lacadas en poliéster de color gris RAL 7035.
- Ventilador centrífugo de bajo nivel sonoro.
- Motor de transmisión IE3.
- Correas de transmisión GAES.
- Rodamientos anti corrosivos DUROTEC de SCHAEFFLER.
- Sistema de apertura de media vuelta para acceder a su interior.
- Prefiltros con manta filtrante G4.
- Bancada base de soporte para facilitar la sustentación del equipo en cualquier tipo de superficie.
- Posibilidad de suministro con cuadro eléctrico de 1 velocidad, con variador de frecuencia, presostatos indicadores de limpieza de filtro, funcionamiento ventilador, etc.



5.650 ÷ 31.000 m<sup>3</sup>/h



DISEÑADOS Y FABRICADOS POR

DESIGNED AND BUILT BY

DESSINÉS ET FABRIQUÉS PAR

**MET MANN®**



Caudales ensayados por:  
Air flows tested by / Débits d'air testés par:

LGAI Technological Center



### ¿POR QUÉ METMANN? · Why Met Mann? · Pourquoi Met Mann?

- Garantizamos 5 años la estructura exterior y 1 año el resto de elementos.

5 years guarantee for the exterior polyamide structure and 1 year for other elements.

Nous garantissons pour 5 années l'structure extérieure de polyamide et pour 1 années le reste de composants.

- Somos fabricantes y podemos adaptarnos a sus necesidades.

We are manufacturers and we can adapt our products to your needs.

Nous sommes fabricants et nous pouvons nous adapter à vos nécessités.

- Asesoramiento técnico - comercial totalmente personalizado. Fully personalized technical and commercial consultation. Assistance technique-commerciale, totalement personnalisée.

- Garantizamos el suministro de piezas de recambio .

We guarantee the supply of replacement parts.

Nous garantissons la fourniture de pièces de rechange.

# VENTILATION

FLOW MANN air supply boxes provide natural and filtered air (G4) in all types of commercial, industrial or agricultural premises.

They are particularly suitable for use in premises with poor air quality, where it is necessary to provide filtered, natural air. This includes, for example, metal machining or welding industries, industries with high concentrations of water vapour or spaces with dusty environments.

The range consists of five sizes, capable of delivering flow rates from 5,650 m<sup>3</sup>/h to 31,000 m<sup>3</sup>/h, with three air outlet options: bottom (V), side (H) and top (VS).

As standard, they are supplied with a polyamide base, central posts or corner pieces in stainless steel, pre-filter with G4 blanket and the rest of the components in galvanised steel with RAL7035 grey polyester coating. With the exception of the FM-07 size, equipped with a direct fan motor, the other models are supplied with a belt-driven motor.

## ADVANTATGES

- Manufactured with weather resistant components (possibility of fully stainless steel structure)
- High flow rate/static pressure available.
- Low noise level
- Direct air diffusion, air diffusers or duct network.

## MAIN FEATURES

- External structure with polyamide base, stainless steel central posts and corner plates.
- Air intake grilles made of galvanised steel and lacquered in RAL 7035 grey polyester.
- Low noise centrifugal fan.
- IE3 transmission motor.
- GAES QUADPOWER transmission belts.
- DUROTEC anti-corrosive bearings from SCHAEFFLER.
- Half-turn opening system for access to the interior.
- Pre-filters with G4 filter mat.
- Base support base to facilitate the support of the equipment on any type of surface.
- Possibility of supplying with 1-speed electrical panel, with frequency variator, pressure switches indicating filter cleaning, fan operation, etc.

# VENTILATION

Les caissons de soufflage MANN FLOW fournissent de l'air naturel et filtré (G4) dans tous les types de locaux commerciaux, industriels ou agricoles.

Ils sont particulièrement adaptés aux locaux où la qualité de l'air est médiocre et où il est nécessaire de fournir de l'air naturel filtré. Il s'agit, par exemple, des industries d'usinage des métaux ou de soudage, des industries à forte concentration de vapeur d'eau ou des locaux à environnement poussiéreux.

La gamme comprend cinq tailles, capables de fournir des débits de 5 650 m<sup>3</sup>/h à 31 000 m<sup>3</sup>/h, avec trois options de sortie d'air : inférieure (V), latérale (H) et supérieure (VS).

En standard, ils sont fournis avec une base en polyamide, des poteaux centraux ou des pièces d'angle en acier inoxydable, un préfiltre avec une couverture G4 et le reste des composants en acier galvanisé avec une laque polyester grise RAL7035. À l'exception de la taille FM-07, équipée d'un moteur à ventilation directe, les autres modèles sont fournis avec un moteur à courroie.

## AVANTAGES

- Fabriqués avec des composants résistants aux intempéries (possibilité de construction entièrement en acier inoxydable).
- Possibilité de débit élevé et de pression statique.
- Faible niveau sonore.
- Diffusion directe de l'air, diffuseurs d'air ou réseau de gaines.

## PRINCIPALES CARACTÉRISTIQUES

- Structure extérieure avec base en polyamide, poteaux centraux et plaques d'angle en acier inoxydable.
- Grilles d'entrée d'air en acier galvanisé et laqué en polyester gris RAL 7035.
- Ventilateur centrifuge à faible bruit.
- Moteur de transmission IE3.
- Courroies de transmission GAES QUADPOWER.
- Roulements DUROTEC anticorrosion de SCHAEFFLER.
- Système d'ouverture en demi-tour pour l'accès à l'intérieur.
- Pré-filtres avec tapis filtrant G4.
- Base d'appui pour faciliter le support de l'équipement sur tout type de surface.
- Possibilité de fournir un tableau électrique à 1 vitesse, avec variateur de fréquence, pressostats indiquant le nettoyage du filtre, le fonctionnement du ventilateur, etc.

## V SALIDA DE AIRE INFERIOR BOTTOM AIR DISCHARGE SORTIE D'AIR INFÉRIEURE

MODELO Model Modèle	CAUDAL DE AIRE Airflow Débit d'air	SECCIÓN ASPIRACIÓN Aspiration section Section d'aspiration	VELOCIDAD ASPIRACIÓN Aspiration speed Vitesse d'aspiration	MOTOR Engine Moteur	NIVEL SONORO Sound level Vitesse ventilateur	EQUIPO ESTÁNDAR Standard equipment Standard appareil	EQUIPO INOX Inox equipment Inox appareil
-	m <sup>3</sup> /h - Pa	m <sup>2</sup>	m/s	kW	dB (A)	€	€
FM-15-V-015	10.000 - 100	2,84	1,00	1,5 (B)	60	36061550015S	36061550015I
FM-15-V-022	12.500 - 100	2,84	1,22	2,2 (B)	66	36061550022S	36061550022I
FM-15-V-030	14.000 - 100	2,84	1,36	3,0 (B)	68	36061550030S	36061550030I
FM-15-V-040	15.500 - 100	2,84	1,51	4,0 (B)	70	36061550040S	36061550040I
FM-25-V-030	18.000 - 100	4,80	1,04	3,0 (B)	68	36062550030S	36062550030I
FM-25-V-040	20.000 - 100	4,80	1,16	4,0 (B)	70	36062550040S	36062550040I
FM-25-V-055	23.000 - 100	4,80	1,33	5,5 (B)	74	36062550055S	36062550055I
FM-40-V-040	27.000 - 100	7,20	1,05	4,0 (B)	67	36064050040S	36064050040I
FM-40-V-055	31.000 - 100	7,20	1,20	5,5 (B)	70	36064050055S	36064050055I

TENSIÓN / VOLTAGE / TENSION: (B) 400V/III/50Hz



## VS

### SALIDA DE AIRE SUPERIOR

### TOP AIR DISCHARGE

### SORTIE D'AIR SUPÉRIEURE

MODELO Model Modèle	CAUDAL DE AIRE Airflow Débit d'air	SECCIÓN ASPIRACIÓN Aspiration section Section d'aspiration	VELOCIDAD ASPIRACIÓN Aspiration speed Vitesse d'aspiration	MOTOR Engine Moteur	NIVEL SONORO Sound level Vitesse ventilateur	EQUIPO ESTÁNDAR Standard equipment Standard appareil	EQUIPO INOX Inox equipment Inox appareil
-	m³/h - Pa	m²	m/s	kW	dB (A)	€	€
FM-07-VS-008	5.650 - 100	1,60	1,00	0,75 (A)	64	36060760008S	36060760008I
FM-15-VS-015	10.000 - 100	2,84	1,00	1,5 (B)	60	36061560015S	36061560015I
FM-15-VS-022	12.500 - 100	2,84	1,22	2,2 (B)	66	36061560022S	36061560022I
FM-15-VS-030	14.000 - 100	2,84	1,36	3,0 (B)	68	36061560030S	36061560030I
FM-15-VS-040	15.500 - 100	2,84	1,51	4,0 (B)	70	36061560040S	36061560040I
FM-25-VS-030	18.000 - 100	4,80	1,04	3,0 (B)	68	36062560030S	36062560030I
FM-25-VS-040	20.000 - 100	4,80	1,16	4,0 (B)	70	36062560040S	36062560040I
FM-25-VS-055	23.000 - 100	4,80	1,33	5,5 (B)	74	36062560055S	36062560055I
FM-40-VS-040	27.000 - 100	7,20	1,05	4,0 (B)	67	36064060040S	36064060040I
FM-40-VS-055	31.000 - 100	7,20	1,20	5,5 (B)	70	36064060055S	36064060055S

TENSIÓN / VOLTAGE / TENSION: (A) 230V/I/50Hz (B) 400V/III/50Hz

## H

### SALIDA DE AIRE LATERAL

### SIDE AIR DISCHARGE

### SORTIE D'AIR LATÉRALE

MODELO Model Modèle	CAUDAL DE AIRE Airflow Débit d'air	SECCIÓN ASPIRACIÓN Aspiration section Section d'aspiration	VELOCIDAD ASPIRACIÓN Aspiration speed Vitesse d'aspiration	MOTOR Engine Moteur	NIVEL SONORO Sound level Vitesse ventilateur	EQUIPO ESTÁNDAR Standard equipment Standard appareil	EQUIPO INOX Inox equipment Inox appareil
-	m³/h - Pa	m²	m/s	kW	dB (A)	€	€
FM-07-H-008	5.650 - 100	1,20	1,33	0,75 (A)	64	36060740008S	36060740008I
FM-15-H-015	10.000 - 100	2,13	1,30	1,5 (B)	59	36061540015S	36061540015I
FM-15-H-022	12.500 - 100	2,13	1,63	2,2 (B)	66	36061540022S	36061540022I
FM-15-H-030	14.000 - 100	2,13	1,82	3,0 (B)	68	36061540030S	36061540030I
FM-15-H-040	15.500 - 100	2,13	2,00	4,0 (B)	71	36061540040S	36061540040I
FM-25-H-030	18.000 - 100	3,60	1,39	3,0 (B)	68	36062540030S	36062540030I
FM-25-H-040	20.000 - 100	3,60	1,54	4,0 (B)	70	36062540040S	36062540040I
FM-25-H-055	23.000 - 100	3,60	1,77	5,5 (B)	74	36062540055S	36062540055I
FM-40-H-040	27.000 - 100	5,40	1,38	4,0 (B)	67	36064040040S	36064040040I
FM-40-H-055	31.000 - 100	5,40	1,60	5,5 (B)	70	36064040055S	36064040055I

TENSIÓN / VOLTAGE / TENSION: (A) 230V/I/50Hz (B) 400V/III/50Hz

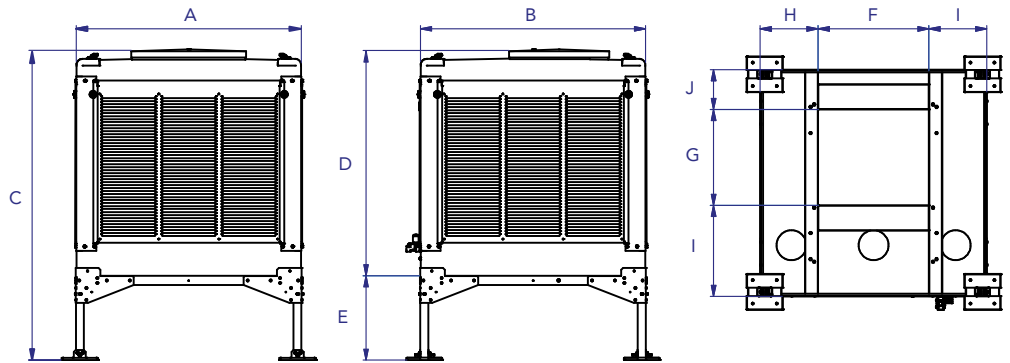
## DIMENSIONES / Dimensions (mm)

### FM-15-V

#### SALIDA DE AIRE INFERIOR

Bottom air discharge

Sortie d'air inférieure



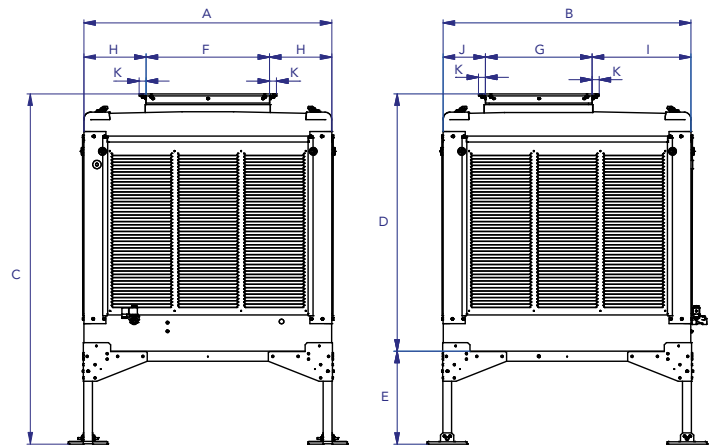
MODELO Model Modèle	A	B	C	D	E	F	G	H	I	J	K	PESO VACÍO Kg Empty wgt. Poids (à vide)
FM-15-V	1127	1127	1555	1133	422	555	480	290	290	199	30	135 (max.)

### FM-07/15-VS

#### SALIDA DE AIRE SUPERIOR

Top air discharge

Sortie d'air supérieure



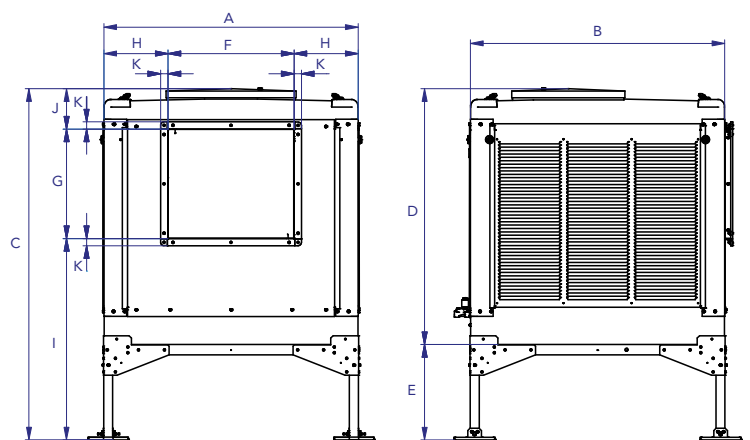
MODELO Model Modèle	A	B	C	D	E	F	G	H	I	J	K	PESO VACÍO Kg Empty wgt. Poids (à vide)
FM-07-VS	822	822	1401	979	422	390	345	216	325	152	30	114 (max.)
FM-15-VS	1127	1127	1591	1169	422	561	485	283	450	192	30	142 (max.)

### FM-07/15-H

#### SALIDA DE AIRE LATERAL

Side air discharge

Sortie d'air latérale



MODELO Model Modèle	A	B	C	D	E	F	G	H	I	J	K	PESO VACÍO Kg Empty wgt. Poids (à vide)
FM-07-H	822	822	1382	959	422	389	343	216	749	290	30	112 (max.)
FM-15-H	1127	1127	1555	1269	422	559	485	284	892	179	30	150 (max.)

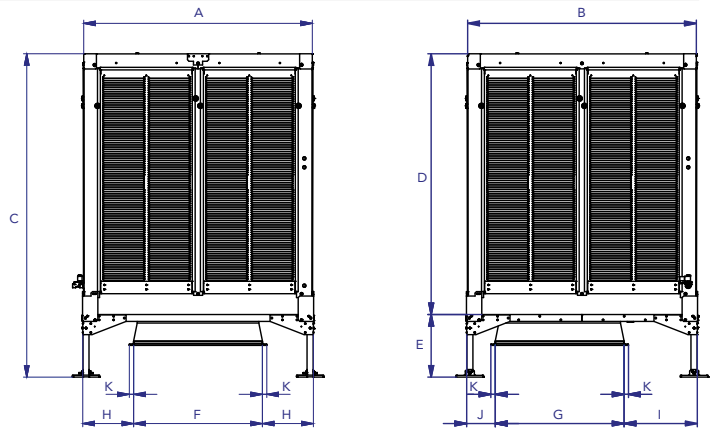
## DIMENSIONES / Dimensions (mm)

### FM-25/40-V

#### SALIDA DE AIRE INFERIOR

Bottom air discharge

Sortie d'air inférieure



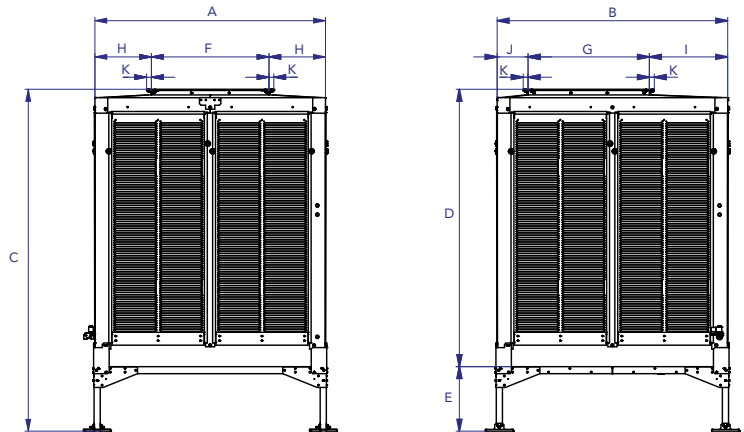
MODELO Model Modèle	A	B	C	D	E	F	G	H	I	J	K	PESO VACÍO Kg Empty wgt. Poids (à vide)
FM-25-V	1510	1510	1684	1262	422	850	850	337	486	185	30	275 (max.)
FM-40-V	1510	1510	2184	1762	422	850	850	337	484	190	30	386 (max.)

### FM-25/40-VS

#### SALIDA DE AIRE SUPERIOR

Top air discharge

Sortie d'air supérieure



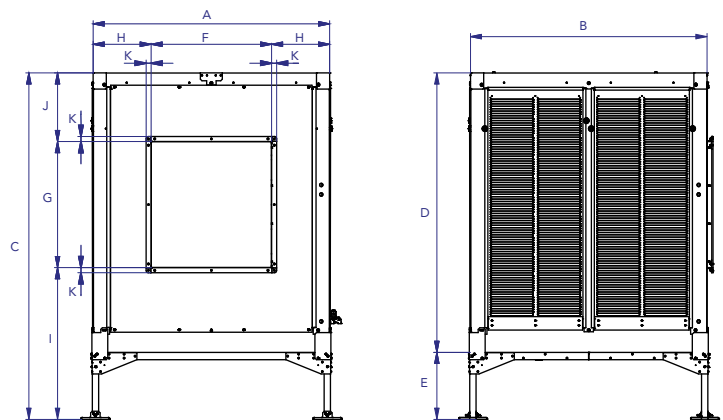
MODELO Model Modèle	A	B	C	D	E	F	G	H	I	J	K	PESO VACÍO Kg Empty wgt. Poids (à vide)
FM-25-VS	1510	1510	1715	1319	422	642	643	434	667	200	30	277 (max.)
FM-40-VS	1510	1510	2238	1816	422	770	795	370	513	203	30	400 (max.)

### FM-25/40-H

#### SALIDA DE AIRE LATERAL

Side air discharge

Sortie d'air latérale

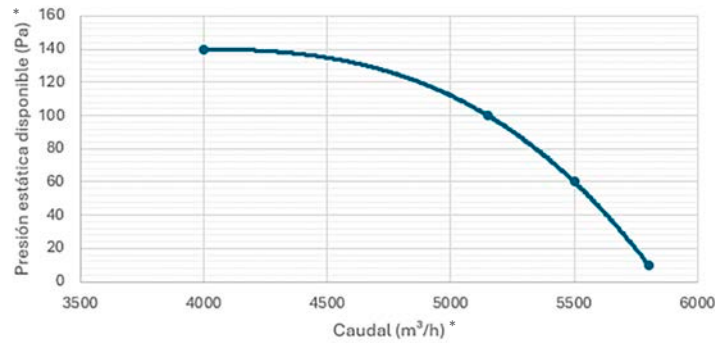


MODELO Model Modèle	A	B	C	D	E	F	G	H	I	J	K	PESO VACÍO Kg Empty wgt. Poids (à vide)
FM-25-H	1510	1510	1684	1262	422	640	640	435	890	155	30	275 (max.)
FM-40-H	1510	1510	2184	1762	422	770	795	370	956	433	30	386 (max.)

## CURVAS CAUDAL / PRESIÓN · Flow / pressure curves · Courbes de débit / pression

### FM-07

Prestaciones  
Performance  
Performances



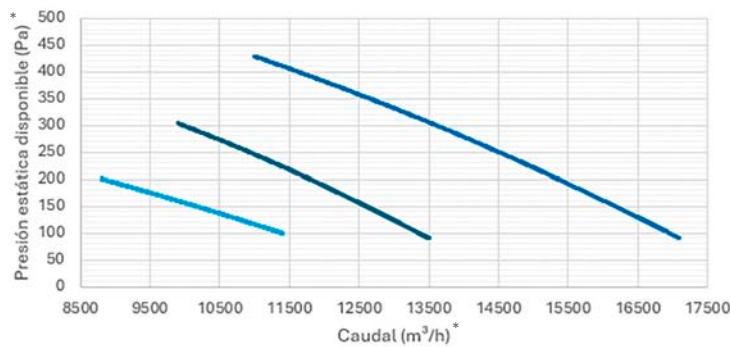
(\*) Presión estática disponible  
Static pressure available  
Pression statique disponible

(\*) Caudal  
Airflow  
Débit d'air

— 0,75 kW

### FM-15

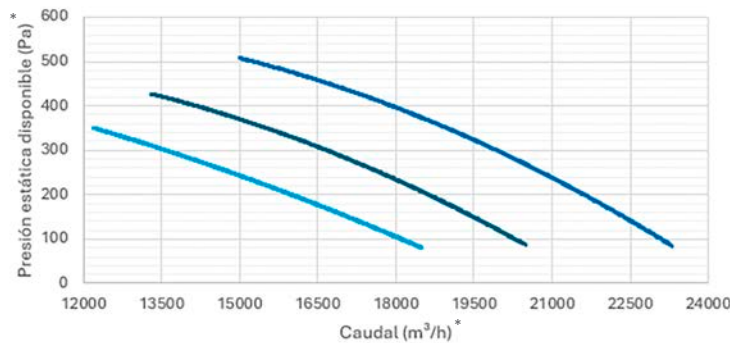
Prestaciones  
Performance  
Performances



— 4,0 kW  
— 2,2 kW  
— 1,5 kW

### FM-25

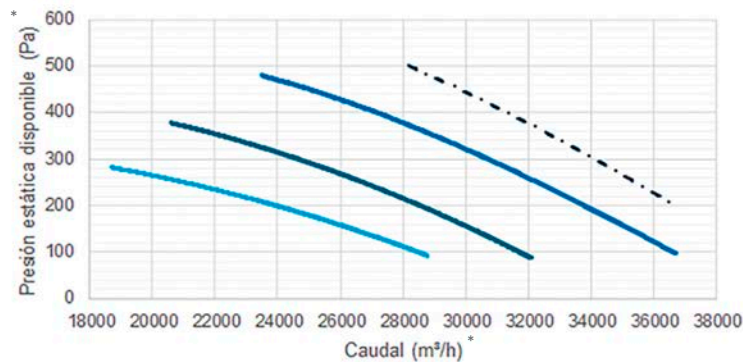
Prestaciones  
Performance  
Performances



— 5,5 kW  
— 4,0 kW  
— 3,0 kW

### FM-40

Prestaciones  
Performance  
Performances



- - - \*Especial  
— 7,5 kW  
— 5,5 kW  
— 4,0 kW

Potencias hasta 15 kW (para aplicaciones donde se requieren altas presiones disponibles)

Powers up to 15 kW (for applications where high available pressures are required)

Puissances jusqu'à 15 kW (pour les applications où des pressions disponibles élevées sont requises)

## DVW

VENTILADORES  
RECUPERADORES DE CALOR  
HEAT DESTRATIFIERS  
VENTILATEURS  
RÉCUPÉRATEURS DE  
CHALEUR

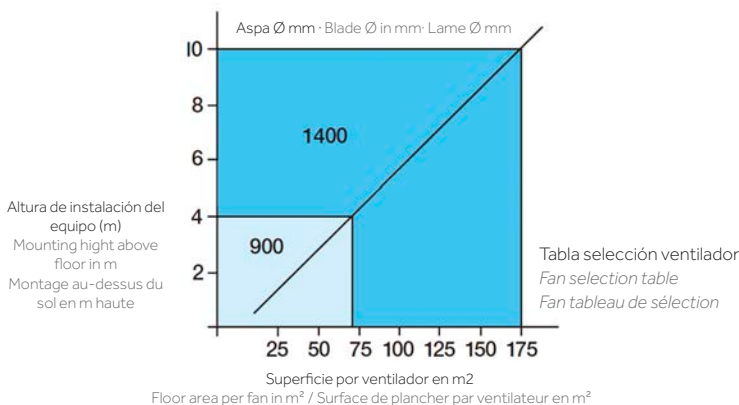


↑ ↓ 2,3 ÷ 10m

AHORRE HASTA UN 30% DE COMBUSTIBLE

SAVE UP TO 30% ON FUEL

ÉCONOMISER JUSQU'A 30% DE COMBUSTIBLE



El calor generado por los sistemas de calefacción tiende a subir al techo motivo por el cuál se produce una pérdida de calor muy importante.

Nuestros ventiladores recuperadores de calor permiten eliminar la estratificación de las masas de aire caliente hasta alturas de 10 metros.

VENTILADORES DE ASPA SERIE DVW

- Alturas de instalación de 2,3 a 10m.
- Tres aspas de diseño especial que permiten mover hasta 69.000 m<sup>3</sup>/h.
- Regulación de altura del ventilador.
- Equipos con certificado CE.
- Para todo tipo de aplicación

The heat generated by the heating systems usually goes up to the ceiling, which is why a significant heat loss takes place.

Our heat destratifiers eliminate stratification of hot air masses as high as 10 meters.

BLADE FANS SERIES DVW

- Installation heights from 2,3m to 10m.
- Three blades with special design move up to 69,000 m<sup>3</sup>/h.
- Fan installation regulation.
- EU certified equipment.
- Any type of application.

La chaleur générée par les systèmes de chauffage a tendance à monter au plafond, ce qui est la cause d'une importante perte de chaleur.

Nos ventilateurs récupérateurs de chaleur permettent d'éliminer la stratification des masses d'air chaud jusqu'à une hauteur de 10 mètres.

VENTILATEURES DE ASPA SERIE DVW

- Hauteurs d'installation de 2,3 m à 10 m.
- Trois pales de conception spéciale permettent de déplacer jusqu'à 69.000 m<sup>3</sup>/h.
- Ventilateur d'installation réglable.
- Appareils certifiés CE.
- Applications de tous types.

### ACCESORIOS / ACCESSORIES / ACCESSOIRES

- Reguladores de velocidad
  - **TSW 013** Regulador de velocidad para 1 ventilador.
  - **RV10** Regulador de velocidad para 10 ventiladores con inversor de giro y sonda de temperatura.
- Speed regulators
  - **TSW 013** Speed regulator for 1 fan.
  - **RV10** Speed regulator for 10 fans with turn inverter and temperature probe
- Régulateurs de vitess
  - **TSW 013** Régulateur de vitesse pour 1 ventilateur.
  - **RV10** Régulateur de vitesse pour 10 ventilateurs avec inverseur de tour et sonda de température.

MODELO Model Modèle	GIRO Turn De giration	AREA CUBIERTA SEGÚN ALTURA Area covered depending on height Aire couverte selon hauteur	REGULACIÓN ALTURA Height regulation Réglage hauteur	MOTOR Motor Moteur	COLOR Colour Couleur	PESO Weight Poids	PRECIO Price Prix
-	Ø	2,3m 3m 4m 6m 8m 10m	mm	W	Blanco	kg	€
DVW-90	900	30m <sup>2</sup> 50m <sup>2</sup> 70m <sup>2</sup> - - -	440-565	50	✓	5	36HELIOS8648
DVW-140	1400	- - 70m <sup>2</sup> 110 <sup>2</sup> 140m <sup>2</sup> 175m <sup>2</sup>	460-585	65	✓	7	36HELIOS8649

MODELO Model Modèle	NÚMERO VENTILADORES Fans number Nombre de fans	SONDA Probe Sonde	TERMOSTATO Thermostat Thermostat	PRECIO Price Prix
-	-	-	-	€
TSW-0,3	1	-	-	36HELIOS3608
RV-10(*)	10	PT100	Digital	08113093



RV10

(\*) Solo aplicable a DVW 140

## DT

### RECUPERADOR DE CALOR ENCAPSULADO

### HEAT DESTRATIFIERS

### VENTILATEURS

### RÉCUPÉRATEURS DE CHALEUR



**AHORRE HASTA UN 30% DE COMBUSTIBLE**

**SAVE UP TO 30% ON FUEL**

**ÉCONOMISER JUSQU'A 30% DE COMBUSTIBLE**

Recuperador de calor encapsulado con termostato de activación

- Alturas de instalación de 5 m a 9 m.
- Superficie de hasta 230 m<sup>2</sup> con una sola unidad.
- Caudal de aire de 7.200 m<sup>3</sup>/h.
- Envolvente de protección metálica.
- Lamas de doble deflexión para dirigir el aire
- Rejilla de protección del motor.
- Termostato para activar el funcionamiento (0-40 °C).
- Lacado en color blanco.
- Equipos con certificado CE.

#### ACCESORIOS

- Reguladores de velocidad

Encapsulated heat recovery unit with activation thermostat.

- Installation heights from 5m to 9m.
- Surface area of up to 230 m<sup>2</sup> with a single unit.
- Air flow rate of 7,200 m<sup>3</sup>/h.
- Metal protective casing.
- Double deflection blades to direct the air.
- Motor protection grille.
- Thermostat to activate operation (0-40 °C).
- Lacquered in white.
- CE certified equipment.

#### ACCESSORIES

- Speed regulators

Récupérateur de chaleur encapsulé avec thermostat d'activation.

- Hauteur d'installation de 5 m à 9 m.
- Surface jusqu'à 230 m<sup>2</sup> avec une seule unité.
- Débit d'air de 7 200 m<sup>3</sup>/h.
- Enveloppe de protection métallique.
- Double déflexion pour orienter l'air.
- Grille de protection du moteur.
- Thermostat pour activer le fonctionnement (0-40 °C).
- Laqué en blanc.
- Equipement certifié CE.

#### ACCESSOIRES

- Régulateurs de vitesse

MODELO Model Modèle	GIRO Turn De giration	CAUDAL DE AIRE Air flow Débit d'air	ÁREA CUBIERTA / ALTURA INSTALACIÓN Area covered/ installation high Air couverte / hauteur installation	MOTOR Motor Moteur	DIMENSIONES Dimensiones Dimensions	PESO Weight Poids	PRECIO Price Prix
-	Ø	m <sup>3</sup> /h	-	230V/I/50Hz	ancho x fondo x alto width x depth x height largeur x prof. x hauteur mm	kg	
DT-500	500	7.200	230m <sup>2</sup> / 5,0 -9,0 m	184W 1,60 A	600 x 600 x 380	26	0811DT500

REGULADOR VELOCIDAD Speed regulator Régulateur vitesse	COMPATIBILIDAD Compatibility Compatibilité	PRECIO Price Prix
CR5B	DT-500	0811CR5B
CR5C	2xDT-500	0811CR5C



**MET MANN**  
Industrial Climate Solutions

## MG 3000 BRUSHLESS

VENTILADORES DE TECHO DE  
GRAN DIÁMETRO

LARGE DIAMETER CEILING FANS

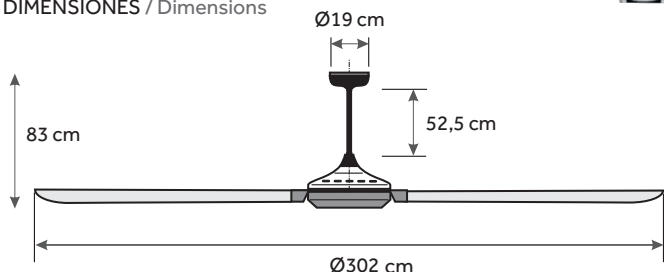
VENTILATEURS DE PLAFOND DE  
GRAND DIAMÈTRE



Mando de control  
Remote control  
Commande de contrôle



DIMENSIONES / Dimensions

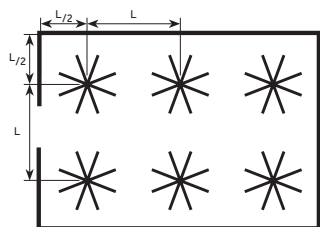


### DISTANCIA RECOMENDADA ENTRE VENTILADORES

Recommended distance between fans

Distance recommandée ventilateurs

Altura techo (m) Ceiling height Hauteur du plafond	4	6	8	>10
Distancia L (m) Distance Distance	8	10	12	13



Altura mínima de instalación: 4m

Minimum installation height: 4m / Hauteur d'installation minimale: 4m

MODELO Model Modèle	CAUDAL DE AIRE Air flow Débit d'air	POTENCIA Power Puissance	VELOCIDAD SALIDA AIRE Air outlet speed Vitesse de sortie d'air	NIVEL SONORO Sound level Niveau sonore	Nº VELOCIDADES Speeds nº Nº vitesses	VELOCIDADES MAX. Max. speed Vitesses max.	PESO Weight Poids	PRICE Price Prix
-	Máx. (m³/h)	W	Máx. (m/s)	Máx. (dB/A)	-	R.P.M	Kg	€
MG-3000	71.834	120	1,7	59	6	61	25	365316999800

TENSIÓN / VOLTAGE / TENSION: 230V/I/50Hz

\* Los caudales de aire indicados incluyen los caudales inducidos según norma IEC 60879.

Los datos técnicos están calculados a 50Hz, con la proyección del aire hacia el suelo.

### PRINCIPALES CARACTERÍSTICAS

- Cuerpo de acero protegido con pintura epoxi.
- Hélices de aluminio de 8 palas.
- Motor DC Brushless.
- Mando de control a distancia por radiofrecuencia, con soporte de pared incluido.
- 6 velocidades de funcionamiento.
- Temporizador de desconexión programable (1h, 2h, 4h, 8h).
- Cambio de sentido de la rotación controlable desde el mando a distancia.
- Cable de seguridad anticaída.
- IPX0

### MAIN FEATURES

- Steel body protected with epoxy paint.
- 8 blade aluminum propellers.
- DC Brushless motor.
- Radio remote control, with wall bracket, included.
- 6 operating speeds.
- Programmable disconnect timer (1h, 2h, 4h, 8h).
- Change direction of the controllable rotation from the remote control.
- Fall protection safety cable.
- IPX0

### CARACTÉRISTIQUES PRINCIPALES

- Corps en acier protégé avec une peinture époxy.
- Hélices en aluminium à 8 pales.
- Moteur CC sans balais.
- Télécommande radio, avec support mural, incluse.
- 6 vitesses de fonctionnement.
- Minuterie de déconnexion programmable
- Changer le sens de la rotation contrôlable à partir de la télécommande.
- Câble de sécurité antichute.
- IPX0

### MODOS VERANO

Summer mode / Mode été

La corriente de aire es proyectada hacia abajo, mejora la sensación de bienestar.

The air stream projected downwards, improves the feeling of well-being.

Le courant d'air projeté vers le bas s'améliore le sentiment de bien-être

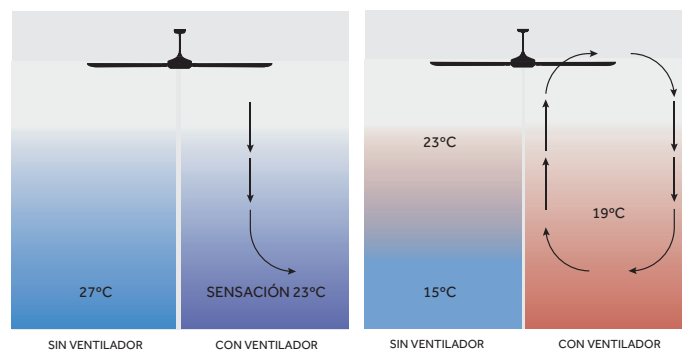
### MODOS INVIERNO

Winter mode / Mode hiver

La corriente de aire es proyectada hacia arriba, minimiza el diferencial de temperatura del techo al suelo.

The airflow projected upwards minimize the temperature differential of the roof to the ground.

Le flux d'air projeté vers le haut minimise le différentiel de température du toit par rapport au sol.

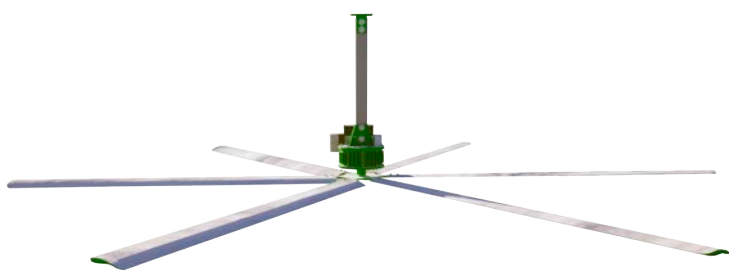


SIN VENTILADOR

CON VENTILADOR

SIN VENTILADOR

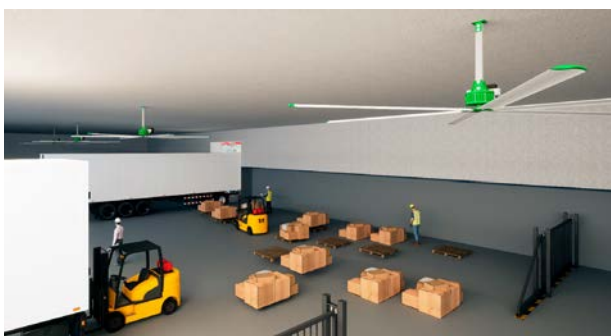
CON VENTILADOR



5 ÷ 12m

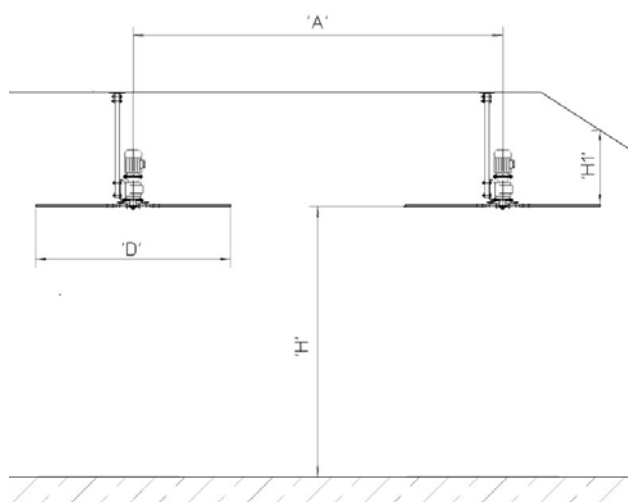
## BRUSHLESS Technology

35% ENERGY SAVING / 0-10V or MODBUS CONTROL



### DISTANCIAS DE INSTALACIÓN

Installation distance / Distances d'installation



# MEGA AXIAL MANN *BRUSHLESS*

VENTILADORES DE TECHO DE GRAN FORMATO - **HVLS**

LARGE FORMAT CEILING FAN - **HVLS**

GRANDS VENTILATEURS DE PLAFOND - **HVLS**

Este tipo de ventiladores proporcionan importantes ahorros energéticos y se caracterizan por tener palas de gran diámetro que generan un caudal de aire de 93.810 a 472.438 m<sup>3</sup>/h. Son adecuados para instalarlos en cualquier tipo de local con techos de 4 a 12m de altura.

#### Durante el invierno

Su función es la de bajar y homogeneizar el aire caliente estratificado en el techo, reduciendo de esta forma las necesidades de calefacción de la estancia o local.

- Reducción inmediata de los requerimientos energéticos en más de un 30%
- Reducción del 20% de la humedad relativa del ambiente
- Eliminación de la condensación
- Reducción general del mantenimiento de estructuras
- Mejora la actitud laboral al estar en un ambiente confortable
- Incremento del confort, la seguridad y la productividad

#### Durante el verano

Las principales ventajas que nos aportan estos sistemas son:

- Disminución de la temperatura sensible entorno a los 4 a 6°C.
- Reducción de la humedad relativa
- Movimiento del aire constante
- Reducción en costes de gestión en los equipos de climatización
- Mejora de los sistemas de aire acondicionado
- Incremento del confort, la seguridad y la productividad

En cuanto a su funcionamiento, los ventiladores de gran formato permiten ser automatizados con cuadros eléctricos que activan el sistema de ventilación cuando el ambiente realmente lo necesita.

### DIMENSIONES / Dimensions (m)

MODELO Model Modèle	A	D	H(*)	H1 Min.	Kg
MEGA AXIAL 4 BR	18÷22	4	5,0÷6,5	0,25	50
MEGA AXIAL 5 BR	22÷25	5	6,0÷7,5	0,30	60
MEGA AXIAL 6 BR	26÷28	6	7,0÷8,5	0,40	66
MEGA AXIAL 7 BR	29÷32	7	8,5÷10	0,45	72

(\*) Para mayores alturas CONSULTAR



# VENTILATION

# VENTILATION

This type of fans provide significant energy savings and are characterized by having large diameter blades that generate an air flow of 93.810 to 472.438 m<sup>3</sup> / h and are suitable for installation in any type of room with ceilings from 4 to 12m high.

## In winter

Its function is to lower and homogenize the stratified hot air in the ceiling, thus reducing the heating needs of the room or premises.

- Immediate reduction of energy requirements by more than 30%
- 20% reduction in the relative humidity of the environment
- Elimination of condensation
- General reduction of maintenance of structures
- Improves work attitude by being in a comfortable environment
- Increased comfort, safety and productivity

## During the summer

The main advantages provided by these systems are:

- Decrease in the sensible temperature around 4 to 6 ° C.
- Reduction of relative humidity
- Constant air movement
- Reduction in management costs in air conditioning equipment
- Improvement of air conditioning systems
- Increased comfort, safety and productivity

As for its operation, large format fans can be automated with electrical panels that activates the ventilation system when the environment really needs it.

Ce type de ventilateurs permet de réaliser d'importantes économies d'énergie et se caractérise par des pales de grand diamètre qui génèrent un débit d'air de 93.810 à 472.438 m<sup>3</sup> / h et conviennent à une installation dans tout type de pièce avec des plafonds de 4 à 12 m de haut.

## En hiver

Sa fonction est d'abaisser et d'homogénéiser l'air chaud stratifié dans le plafond, réduisant ainsi les besoins de chauffage de la pièce ou des locaux.

- Réduction immédiate des besoins énergétiques de plus de 30%
- 20% de réduction de l'humidité relative de l'environnement
- Élimination de la condensation
- Réduction générale de l'entretien des structures
- Améliore l'attitude au travail en étant dans un environnement confortable
- Confort, sécurité et productivité accrues

## Pendant l'été

Les principaux avantages apportés par ces systèmes sont:

- Baisse de la température sensible autour de 4 à 6 ° C
- Réduction de l'humidité relative
- Mouvement d'air constant
- Réduction des coûts de gestion des équipements de climatisation
- Amélioration des systèmes de climatisation
- Confort, sécurité et productivité accrues

En ce qui concerne son fonctionnement, les ventilateurs de grand format peuvent être automatisés avec des panneaux électriques qui active le système de ventilation lorsque l'environnement en a vraiment besoin.

MODELO Model Modèle	CAUDAL DE AIRE Air flow Débit d'air	MOTOR Motor Moteur	COBERTURA Coverage Couverture	NIVEL SONORO Sound level Niveau sonore	R.P.M R.P.M R.P.M	Nº DE PALAS Number of blades Nombre de lames	VENTILADOR Fan Ventilateur	KIT SOPORTE Price Prix
-	Máx./ Min. (m <sup>3</sup> /h)	kW	ø m <sup>2</sup>	dB (A) 5 m	Min Máx	-	€	€
MEGA AXIAL-4 BR	93.810 ÷ 34.832	0,40	16 ÷ 20	201	55	35 90	5	36PIO4000BR 0320181201
MEGA AXIAL-5 BR	217.715 ÷ 84.824	0,91	20 ÷ 24	314	56	35 90	6	36PIO5000BR 0320181201
MEGA AXIAL-6 BR	342.002 ÷ 135.736	1,50	24 ÷ 28	452	58	30 70	6	36PIO6000BR 0320181201
MEGA AXIAL-7 BR	472.438 ÷ 209.203	1,50	28 ÷ 34	615	58	27 60	6	36PIO7000BR 0320181201

TENSIÓN / VOLTAGE / TENSION: 400V/III/50Hz

## CUADROS ELÉCTRICOS / Electric panels / Cadres électriques



Cuadro eléctrico para el control de una unidad MEGA AXIAL MANN BRUSHLESS con regulador de velocidad.

Electrical panel for the control of a MEGA AXIAL MANN BRUSHLESS unit with speed regulator.

Tableau électrique pour le contrôle d'une unité MEGA AXIAL MANN BRUSHLESS avec régulateur de vitesse.

- |  |                                      |  |
|--|--------------------------------------|--|
| • Armario eléctrico                    | • Electricity cupboard               | • Armoire électrique                     |
| • Interruptor general                  | • Main switch                        | • Interrupteur principal                 |
| • Magnetotérmico maniobra y potencia   | • Magnetothermal maneuver and power  | • Manœuvre et puissance magnétothermique |
| • Contactor                            | • Contactor                          | • Contacteur                             |
| • Potenciómetro o sonda de temperatura | • Potentiometer or temperature probe | • Potentiomètre ou sonde de température  |

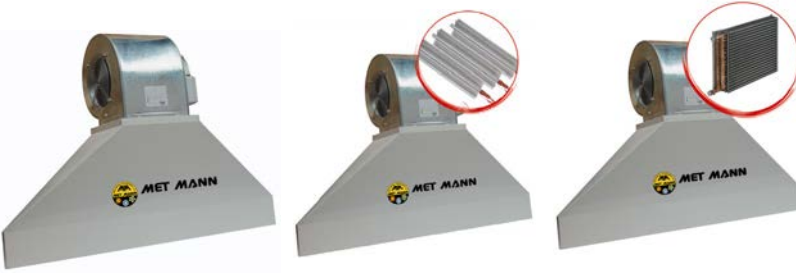
MODELO Model Modèle	PRECIO Price Prix
CF-BR-1M Potenciometro Manual (0-10V) / Manual Potentiometer (0-10V) / Potentiomètre manuel (0-10V)	0436CFBRU01
CF-BR-1S Control Temperatura (1 sonda / 0-10V) / Temperature control (1 probe / 0-10V) / Contrôle de température (1 sonde / 0-10V)	0436CFBRU011S
CF-BR-2S Control Temperatura (2 sondas / 0-10V) / Temperature control (2 probe / 0-10V) / Contrôle de température (2 sonde / 0-10V)	0436CFBRU012S

**CONSULTAR / CONSULT / CONSULTER**

Cuadros de control a medida / Custom electric panels / Panneaux de contrôle personnalisés

## VIS MANN | CORTINAS DE AIRE INDUSTRIALES

Las cortinas de aire industriales VIS MANN son la solución perfecta para evitar la entrada de aire frío en invierno y aire caliente en verano. Además, proporcionan una barrera invisible que evita la entrada de insectos en el interior del local.



SÓLO AIRE / Only air / Seul air

RESISTENCIA ELÉCTRICA  
Electrical resistance  
Resistance électrique

BATERIA DE AGUA  
Water battery  
Batterie d'eau

### PRINCIPALES CARACTERÍSTICAS

- Ventilador monofásico de bajo nivel sonoro de 3 velocidades.
- Elaboradas en acero cincado pre lacado de color blanco RAL 9002.
- Resistencias eléctricas acorazadas fabricadas en aluminio con tensión monofásica o trifásica.
- Batería de agua con aletas de aluminio con presión máxima de 15 Bar.
- Soporte de pared con regulación de inclinación.
- Accesorios de control (control remoto, termostato de ambiente, interface para el control de varias unidades).

El suministro puede ser: solo aire, con resistencias eléctricas o con batería de agua y sus prestaciones nos permiten cubrir puertas con una altura de 2,5 a 5,5m y cualquier ancho de puerta gracias a su instalación modular.



1880 ÷ 3.500 m<sup>3</sup>/h



3 ÷ 9 kW



2,5 a 5,5 m

### EJEMPLOS DE INSTALACIÓN / Installation example / Exemple d'installation

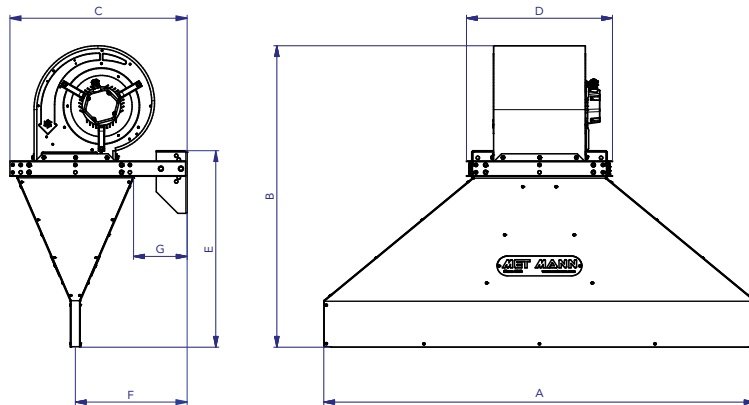


**FABRICACIÓN A MEDIDA**  
CUSTOM FABRICATION  
FABRICATION À VOTRE MESURE

**VERSIÓN INOX**  
Stainless steel version  
Version acier inoxydable

CONSULTAR / CONSULT / CONSULTER

### VIS MANN A Solo aire / 3 velocidades · Only air / 3 speeds · Seul air / 3 vitesses



### DIMENSIONES / Dimensions (mm)

MODELO Model Modèle	A	B	C	D	E	F	G	Kg
VIS 10 A	1400	910	575	475	640	365	175	34
VIS 20 A	1400	980	575	475	640	365	175	49
VIS 30 A	1400	980	575	475	640	365	175	47
VIS 40 A	1400	1030	575	475	640	365	175	55

MODELO Model Modèle	CAUDAL DE AIRE Air flow Débit d'air	NIVEL SONORO Sound level Niveau sonore	ALTURA PUERTA Door height Hauter porte	ANCHO PUERTA Door width Largeur porte	POTENCIA ELECTRICA Consumption Consommation	PRECIO Price Prix
-	Max / Med / Min m <sup>3</sup> /h	Max / Med / Min dB (A) a 3m	Max / Med / Min m	m	W	€
VIS-10-A	1880/1500/1150	50-48-43	3/2,7/2,4	1,2	145	0112VIS10A
VIS-20-A	2700/1970/1450	62-54-49	4/3,5/3	1,2	370	0112VIS20A
VIS-30-A	3000/2010/1540	63-50-44	4,5/4/3,5	1,2	370	0112VIS30A
VIS-40-A	3500/2720/2220	61-54-49	5,5/5/4,5	1,2	550	0112VIS40A

TENSIÓN ELECTRICA VENTILADOR / ELECTRIC VOLTAGE FAN / TENSION ÉLECTRIQUE VENTILATEUR: 230V/I/50hZ

## INDUSTRIAL AIR CURTAINS

VIS MANN industrial air curtains are the perfect solution to prevent the entry of cold air in winter and hot air in summer, as well as providing an invisible barrier against insects entering the premises.

The supply can be only air, with electric resistances or with a water battery and its benefits allow us to cover doors with a height of 2.5 to 5.5m and any door width thanks to its modular installation.

### MAIN FEATURES

- 3-phase low noise single-phase fan.
- Made of pre-lacquered white RAL 9002 galvanized steel.
- Armored electric resistors made of aluminum with tension monophasic or triphasic.
- Water coil with aluminum fins with a maximum pressure of 15 Bar.
- Wall bracket with tilt adjustment.
- Control accessories (remote control, room thermostat, interface for the control of several units).

The supply can be only air, with electric resistances or with a water battery and its benefits allow us to cover doors with a height of 2.5 to 5.5m and any door width thanks to its modular installation.

## RIDEAUX D'AIR INDUSTRIELS

Les rideaux d'air industriels VIS MANN sont la solution parfaite pour empêcher l'entrée d'air froid en hiver et d'air chaud en été, ainsi que fournir une barrière invisible contre l'entrée d'insectes à l'intérieur des locaux.

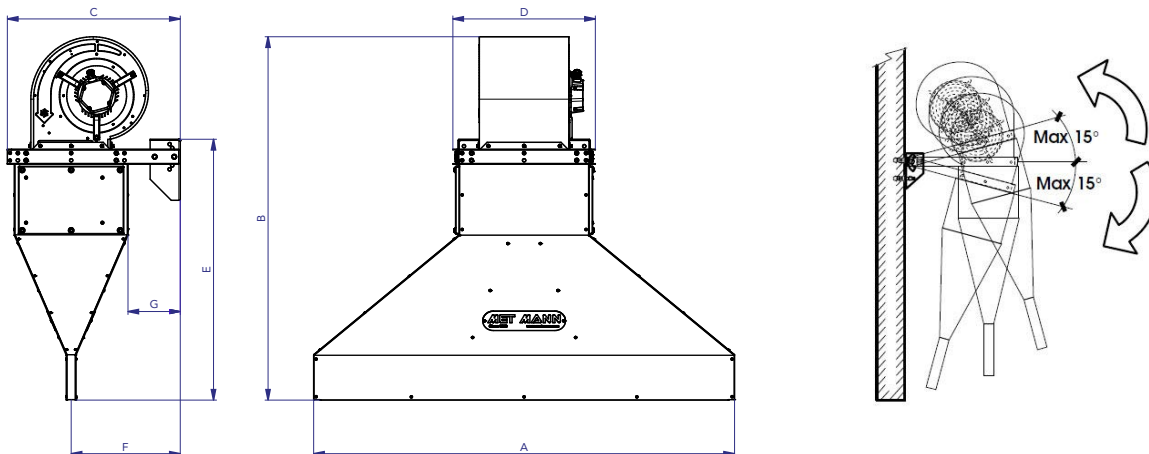
L'alimentation peut être uniquement de l'air, avec des résistances électriques ou avec une batterie à eau et ses avantages nous permettent de couvrir des portes d'une hauteur de 2,5 à 5,5 m et de n'importe quelle largeur de porte grâce à son installation modulaire.

### CARACTÉRISTIQUES PRINCIPALES

- Ventilateur monophasé triphasé à faible bruit.
- Fabriqué en acier galvanisé blanc RAL 9002 prélaqué.
- Résistances électriques blindées en aluminium avec tension monophasique ou triphasique.
- Batterie à eau avec ailettes en aluminium avec une pression maximale de 15 bars.
- Support mural avec réglage d'inclinaison.
- Accessoires de contrôle (télécommande, thermostat d'ambiance, interface pour le contrôle de plusieurs unités).

L'alimentation peut être uniquement de l'air, avec des résistances électriques ou avec une batterie à eau et ses avantages nous permettent de couvrir des portes d'une hauteur de 2,5 à 5,5 m et de n'importe quelle largeur de porte grâce à son installation modulaire.

## VIS MANN E Con resistencia eléctrica / 3 velocidades · With electrical resistance / 3 speeds · Avec résistance électrique / 3 vitesses



### DIMENSIONES / Dimensions (mm)

MODELO Model Modèle	A	B	C	D	E	F	G	Kg
VIS 10 E	1400	1140	575	475	870	365	175	46
VIS 20 E	1400	1210	575	475	870	365	175	63
VIS 30 E	1400	1210	575	475	870	365	175	60
VIS 40 E	1400	1260	575	475	870	365	175	70

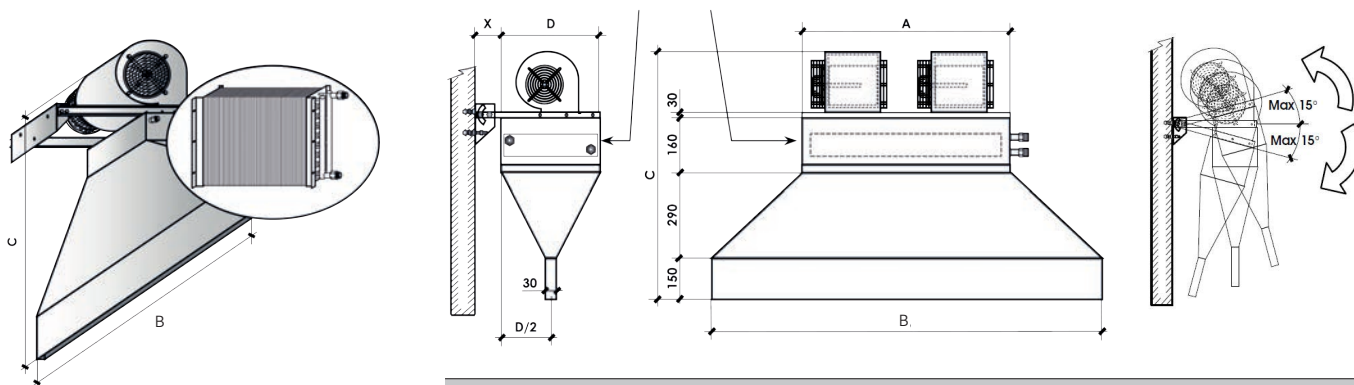
MODELO Model Modèle	CAUDAL DE AIRE Air flow Débit d'air	POTENCIA CALORÍFICA Heat power Puissance de chaleur	NIVEL SONORO Sound level Niveau sonore	ALTURA PUERTA Door height Hauter porte	ANCHO PUERTA Door width Largeur porte	POTENCIA ELECTRICA Electric power Puissance électrique	PRECIO Price Prix
-	Max / Med / Min m³/h	W	Max / Med / Min dB (A) a 3m	Max / Med / Min m	m	Ventilador + Resistencia W	€
VIS-10-E	1880 / 1500 / 1150	3.000	50 - 48 - 43	3,0 / 2,7 / 2,4	1,2	145 + 3000	0112VIS10E
VIS-20-E	2700 / 1970 / 1450	4.500	62 - 54 - 49	4,0 / 3,5 / 3,0	1,2	370 + 4500	0112VIS20E
VIS-30-E	3000 / 2010 / 1540	6.000	63 - 50 - 44	4,5 / 4,0 / 3,5	1,2	370 + 6000	0112VIS30E
VIS-40-E	3500 / 2720 / 2220	9.000	61 - 54 - 49	5,5 / 5,0 / 4,5	1,2	550 + 9000	0112VIS40E

### IMPORTANTE

TENSIÓN ELECTRICA VENTILADOR / ELECTRIC VOLTAGE FAN / TENSION ÉLECTRIQUE VENTILATEUR: 230V/I/50Hz

Al realizar el pedido se debe informar de la tensión eléctrica de la resistencias eléctricas: 230V/I/50Hz monofásica o 400V/III/50Hz trifásica

**VIS MANN BAR** Con batería de agua / 3 velocidades · With water battery / 3 speeds · Avec batterie d'eau/ 3 vitesses



## DIMENSIONES / Dimensions (mm)

MODELO Model Modèle	A	B	C	D	Kg
VIS 40 BAR	610	1600	980	510	43
VIS 60 BAR	710	1700	1025	610	49
VIS 80 BAR	1110	2100	980	510	71
VIS 100 BAR	1310	2300	1025	610	84

MODELO Model Modèle	CAUDAL DE AIRE Air flow Débit d'air	POTENCIA CALORÍFICA Heat power Puissance de chaleur	NIVEL SONORO Sound level Niveau sonore	ALTURA PUERTA Door height Hauter porte	ANCHO PUERTA Door width Largeur porte	POTENCIA VENTILADOR Fan power Puissance ventilateur	PRECIO Price Prix
-	Max / Med / Min m <sup>3</sup> /h	W	Max / Med / Min dB (A) a 3m	Max / Med / Min m	m	W	€
VIS-40-BAR	2.910 / 1.950 / 1.490	35.850-27.200-22.590	63-50-44	4,5/4,0/3,5	1,4	370	0112VIS040BAR
VIS-60-BAR	3.400 / 2.640 / 2.160	42.360-35.570-30.970	61-54-49	5,5/4,5/4,0	1,5	550	0112VIS060BAR
VIS-80-BAR	5.820 / 3.900 / 2.980	72.390-54.920-45.610	66-53-47	4,5/4,0/3,5	1,9	2x370	0112VIS080BAR
VIS-100-BAR	6.800 / 5.280 / 4.320	87.030-73.090-63.640	64-57-52	5,5/4,5/4,0	2,1	2x550	0112VIS100BAR

**IMPORTANTE** TENSIÓN ELECTRICA VENTILADOR / ELECTRIC VOLTAGE FAN / TENSION ÉLECTRIQUE VENTILATEUR: 230V/I/50Hz

**Liimite funcionamiento:** Agua sobrecalentada a 160°C – 16 Bar (no vapor consultar batería para funcionamiento con vapor)

## ACCESORIOS / Accessories / Accessoires

MODELO Model Modèle	PRECIO Price Prix
<b>Control remoto CR1 (Off / Verano - Invierno / 3 velocidades)</b> <i>Remote control (Off / Summer - Winter / 3 speeds)</i> <i>Commande à distance (Off / Été - Hiver / 3 vitesses)</i>	1206CR1
<b>Control remoto CR22 (Off / Verano - Invierno / 3 velocidades / Termostato de ambiente)</b> <i>Remote control (Off / Summer - Winter / 3 speeds / Ambient Thermostat)</i> <i>Commande à distance (Off / Été - Hiver / 3 vitesses / Thermostat d'ambiance)</i>	1206CR2
<b>Interfaz de control 4 cortinas SDI</b> <i>4 curtain control interphase</i> <i>Interface de commande 4 rideaux</i>	1206SDI

## OTROS PRODUCTOS / Other products / Autres produits



Fancoils - Convectores de aire caliente y frío de 3.740 W a 23.200 W  
Fancoils - Convertors of hot and cold air from 3.740 W a 23.200 W  
Convecteurs d'air chaud et froid de 3.740 W a 23.200 W



Unidades de tratamiento de aire según especificaciones  
Units of air treatment according to specifications  
Unités de traitement de l'air selon des spécifications



**MET MANN**  
Industrial Climate Solutions

www.metmann.com - Tel +34 93 851 15 99 - C/ Fontcuberta, 32-36 08560 - Manlleu (Barcelona) SPAIN

## GUARD PRO

CORTINAS DE AIRE INDUSTRIALES MODULARES

**Novedad**



6.500 ÷ 9.600 m<sup>3</sup>/h



9 m



Las cortinas GUARD PRO son actualmente una de las cortinas industriales más modernas del mercado europeo. La carcasa delgada y el innovador sistema de conexión de módulos aportan al dispositivo un carácter único y moderno. Todas las cortinas tienen un recubrimiento en polvo de serie.

Utilizan ventiladores axiales de alto rendimiento que se encargan de neutralizar la entrada de aire en puertas de acceso a industrias, almacenes, comercios, etc. reduciendo de esta forma el consumo de energía de los equipos destinados a la calefacción o climatización del recinto.

### PRINCIPALES CARACTERÍSTICAS

- Caudal de aire: 6.500 a 9.600 m<sup>3</sup>/h
- Tamaños 1,5 m y 2 m
- Funcionamiento: ventilación / resistencias eléctricas / batería de agua caliente
- Tipo de instalación: vertical o horizontal
- Altura puerta: hasta 9 m
- Ancho puerta: hasta 9m
- Tipo de control: individual o agrupado hasta 6 cortinas

### ACCESORIOS

**Mando de control**  
COMFORT TR-110L-2

- Regulación de velocidad manual
- Elemento calefactor con apagado automático en la temporada de verano

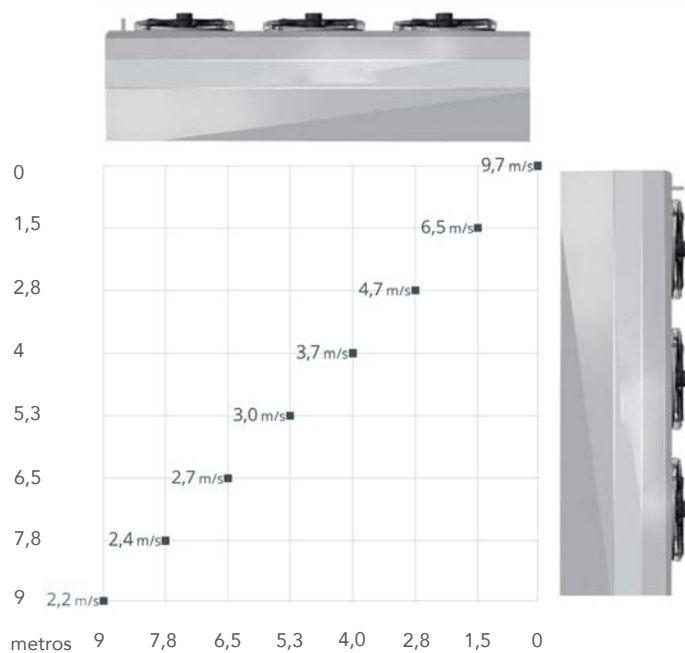


**Mando de control**  
INTELLIGENT PANEL RL309 WI-FI

- Control desde smartphone
- Cambio automático de velocidad del ventilador
- Comunicación BMS -MODBUS para unidades AC y EC

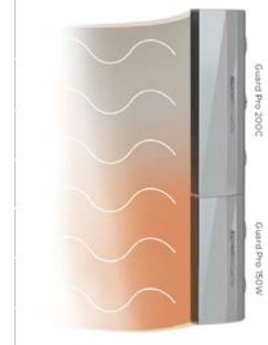


### FLUJO DE AIRE / Airflow / Flux d'air



### EJEMPLOS DE INSTALACIÓN

Installation example / Exemple d'installation



## MODULAR INDUSTRIAL AIR CURTAINS

GUARD PRO curtains are currently one of the most modern industrial curtains on the European market. The slim housing and the innovative module connection system give the device a unique and modern character. All curtains are powder coated as standard.

They use high-performance axial fans, which neutralise the air inlet at access doors to industry, warehouses, shops, etc., thus reducing the energy consumption of heating and air-conditioning equipment in the room.

### MAIN FEATURES

- Air flow rate: 6.500 to 9.600 m<sup>3</sup>/h
- Sizes 1.5 m and 2 m
- Operation: ventilation / electric heating elements / hot water coils
- Type of installation: vertical or horizontal
- Door height: up to 7.5m
- Door width: up to 9m
- Control type: individual or grouped up to 6 curtains

### ACCESSORIES

COMFORT TR-110L-2 control unit

- Manual speed control
- Heating element with automatic switch-off in the summer season

INTELLIGENT PANEL RL309 WI-FI control unit

- Smartphone control
- Automatic fan speed change
- BMS-MODBUS communication for AC and EC units

## RIDEAUX D'AIR INDUSTRIELS MODULAIRES

Les rideaux GUARD PRO sont actuellement l'un des rideaux industriels les plus modernes sur le marché européen. La finesse du boîtier et le système innovant de connexion des modules confèrent à l'appareil un caractère unique et moderne. Tous les rideaux sont revêtus de poudre en standard.

Ils utilisent des ventilateurs axiaux à haute performance, qui neutralisent l'entrée d'air au niveau des portes d'accès à l'industrie, aux entrepôts, aux magasins, etc., réduisant ainsi la consommation d'énergie des équipements de chauffage et de climatisation dans la pièce.

### CARACTÉRISTIQUES PRINCIPALES

- Débit d'air : 6.500 à 9.600 m<sup>3</sup>/h
- Dimensions 1,5 m et 2 m
- Fonctionnement : ventilation / éléments chauffants électriques / serpents d'eau chaude
- Type d'installation : verticale ou horizontale
- Hauteur de la porte : jusqu'à 7,5 m
- Largeur de la porte : jusqu'à 9 m
- Type de commande : individuelle ou groupée jusqu'à 6 rideaux

### ACCESOIRES

Unité de contrôle COMFORT TR-110L-2

- Contrôle manuel de la vitesse
- Élément chauffant avec arrêt automatique en été

Unité de commande INTELLIGENTE PANEL RL309 WI-FI

- Contrôle par smartphone
- Changement automatique de la vitesse du ventilateur
- Communication BMS-MODBUS pour les unités AC et EC

## SOLO VENTILACIÓN · Only ventilation · Ventilation uniquement

MODELO Model Modèle	CAUDAL DE AIRE Air flow Débit d'air	LONGITUD Length Longeur	ALTURA INSTALACIÓN Installation high Hauteur installation	TENSIÓN Voltage Tension	PRECIO Price Prix
-	m <sup>3</sup> /h Max.	m	m	-	€
GUARD PRO 150 C	6.700	1.5	9	230V/II/50Hz	0112GP150C
GUARD PRO 200 C	9.600	2.0	9	230V/II/50Hz	0112GP200C

## CON RESISTENCIAS ELÉCTRICAS · With electrical resistors · Avec des résistances électriques

MODELO Model Modèle	CAUDAL DE AIRE Air flow Débit d'air	LONGITUD Length Longeur	ALTURA INSTALACIÓN Installation high Hauteur installation	POTENCIA SALTO TÉRMICO Thermal leap power Énergie de saut thermique	TENSIÓN Voltage Tension	PRECIO Price Prix
-	m <sup>3</sup> /h Max.	m	m	kW	-	€
GUARD PRO 150 E	6.550	1.5	8	14 kW Δ 8 °C	400V/III/50Hz	0112GP150E
GUARD PRO 200 E	9.450	2.0	8	21 kW Δ 7 °C	400V/III/50Hz	0112GP200E

## CON BATERÍA DE AGUA CALIENTE · With hot water coil · Avec serpentin d'eau chaude

MODELO Model Modèle	CAUDAL DE AIRE Air flow Débit d'air	LONGITUD Length Longeur	ALTURA INSTALACIÓN Installation high Hauteur installation	POTENCIA Power Puissance	TENSIÓN Voltage Tension	PRECIO Price Prix
-	m <sup>3</sup> /h Max.	m	m	kW	-	€
GUARD PRO 150 W	6.500	1.5	8	33	230V/II/50Hz	0112GP150W
GUARD PRO 200 W	9.100	2.0	8	47	230V/II/50Hz	0112GP200W

MODELO Model Modèle	PRECIO Price Prix
SOPORTE UNIVERSAL GUARD PRO (4 por equipo)	0112CGPA0013
COMFORT TR-110L-2 GUARD PRO	0112WAA0054N
INTELLIGENT PANEL RL309 WIFI GUARD PRO	0112WAA0035W
FINAL DE CARRERA 230V GUARD PRO	0112CGPA0010
MULTI 6 (CUADRO PARA GOVERNAR HASTA 6 CORTINAS)	0112WAA0055

**Motores eléctricos ec (CONSULTAR PRECIOS)**

# CONDICIONES GENERALES DE VENTA

A continuación se especifican las condiciones generales de venta que regirán las operaciones comerciales entre METALURGICA MANLLEUENSE, S.A. (en adelante MET MANN) y el cliente, las cuales se entenderán aceptadas por el cliente al cursar el pedido o documento equivalente.

Estas condiciones anulan y sustituyen todas las anteriores.

## CATÁLOGOS, TARIFAS Y OFERTAS

- El contenido de nuestros catálogos, tarifas y ofertas son a título orientativo y pueden ser modificados por MET MANN sin previo aviso.
- Las imágenes mostradas en nuestros catálogos/tarifas tienen carácter informativo y pueden no ajustarse al modelo seleccionado.

## PRECIOS

- Los precios que figuran en nuestras tarifas son a título orientativo y no constituyen una oferta en firme.
- El IVA no está incluido en los precios indicados en nuestras tarifas.
- No están incluidos en los precios:
  - La instalación y puesta en marcha.
  - Los trabajos de obra civil, electricidad, fontanería, proyectos y certificaciones de ingeniería, etc. Y todo aquello no relacionado.
  - La descarga y colocación del material irá a cargo del cliente.

## PEDIDOS

- Los pedidos estarán supeditados a nuestra posterior aceptación.
- Las condiciones indicadas por el comprador en su pedido que no se ajusten a nuestras condiciones generales de venta se considerarán no aceptadas.
- Los pedidos en curso no podrán ser anulados:
  - Cuando ya se haya expedido la mercancía.
  - Cuando se trate de materiales de fabricación especial o no disponibles en stock y se haya iniciado la fabricación o adquisición de los mismos.

## CONDICIONES DE PAGO

- La forma de pago establecida es mediante transferencia a la aceptación del pedido, salvo acuerdo con el cliente, en cuyo caso el plazo máximo será de 60 días a partir del suministro de la mercancía de acuerdo con la Ley 15/2010.
- Para no exceder los 60 días de plazo, las condiciones serán:
  - A 60 días fecha factura
  - A 30 días fecha factura con 1 día de pago.
  - A 45 días fecha factura con 2 días de pago.
- Para agilizar el pago la modalidad aceptada es giro domiciliado.
- La penalización por retraso en el pago será del 1,50% mensual.
- La falta de pago supone la inmediata anulación de la Garantía de los productos y del suministro de pedidos pendientes.

## PLAZOS DE ENTREGA

- Los plazos de entrega indicados en nuestros pedidos son orientativos y corresponden siempre a la fecha de salida de nuestros almacenes en Manlleu.
- MET MANN no aceptará reclamación ni penalización alguna por parte del cliente, por retrasos en la entrega originados por causas de fuerza mayor o cualquier otra causa ajena a nuestra responsabilidad.

## PORTES Y CONDICIONES DE ENTREGA

- Se suministrarán a portes pagados los pedidos superiores a 1.400 € + IVA, excepto en las Islas Baleares y Canarias que será a portes debidos. Hay materiales que por su gran volumen y bajo importe tendrán un cargo suplementario de portes (informarse al efectuar el pedido con nuestro Departamento Comercial)
- Los equipos MM-500 debido a su gran volumen se enviarán con transporte directo con lo cual el cliente deberá asumir el 50% del porte.
- Si el pedido es inferior a 1.400 € se cargarán los portes en factura, o si lo prefiere el cliente puede contratar el transporte por su cuenta.
- Nuestros equipos se suministran con el embalaje estándar, para cualquier otro tipo de embalaje que solicite el cliente se cargará el importe en factura (previo presupuesto).

## IMPORTANTE

- La mercancía sale de nuestro almacén en perfecto estado. A la recepción de la mercancía, el cliente debe revisarla y en caso de llegar con golpes o presentar un aspecto sospechoso, deberá hacerlo constar en el albarán de entrega del transporte. Una vez revisada la mercancía, tiene un plazo máximo de 24 horas para efectuar la correspondiente reclamación. Las reclamaciones posteriores a las 24 horas en ningún caso serán aceptadas.

MET MANN no se hace cargo de los daños en las mercancías que viajen por cuenta del cliente por agencias contratadas por él mismo.

## RECLAMACIONES

- El cliente tiene 5 días naturales desde la recepción de la mercancía para reclamar por error, defecto de cantidad, etc., pasados los 10 días consideraremos que el suministro es conforme.

## DEVOLUCIONES

- No se aceptarán devoluciones de material pasados 15 días de su fecha de envío.
- No se aceptarán devoluciones de material sin la previa autorización de MET MANN.
- Toda devolución deberá de ir acompañada del impreso de autorización de devolución previamente autorizado por el Departamento Comercial de MET MANN, así como de la factura de compra o el albarán.
- No se aceptarán devoluciones de material que no esté en perfectas condiciones y con su embalaje original.
- Todas las devoluciones darán lugar al cargo del importe de los gastos de envío inicial, así como a una depreciación mínima del 15% en concepto de los gastos de comprobación de funcionamiento y estado por parte del Departamento de Calidad.
- Las devoluciones serán siempre a PORTES PAGADOS.
- En caso de devolución por causas imputables a MET MANN, la mercancía deberá ser enviada por la agencia que les indiquemos.

## GARANTÍA

- Los productos de uso industrial, debido a las exigentes condiciones de trabajo, están garantizados por el período de UN AÑO, contra todo defecto de fabricación, a contar desde la fecha de la factura, siempre y cuando sean manipulados por profesionales cualificados, de acuerdo con las normas en vigor y utilizados en condiciones normales.
- Los productos o componentes no fabricados por MET MANN tienen la garantía que nos da nuestro proveedor y que revertimos a nuestro cliente.
- Será necesaria la aceptación por parte de nuestro Departamento de Calidad, por lo que deberán remitirnos las piezas defectuosas.
- La garantía solo ampara defectos de fabricación, no ampara los defectos de funcionamiento por deficiencias en la instalación, calidad de los combustibles, deficiencias de suministro eléctrico, etc.
- En ningún caso MET MANN aceptará cargos por reparaciones sobre sus productos, efectuados por cuenta y riesgo del cliente.
- Queda excluido de la garantía, la mano de obra, desplazamientos, dietas y todo aquello que no se relaciona.
- La falta de pago supone la pérdida inmediata de la garantía.
- Para lo no especificado nos basamos en la Normativa Europea ORGALIME 2012

## RESERVA DE DOMINIO

- METALURGICA MANLLEUENSE, S.A. (MET MANN) establece una reserva de dominio sobre todos los materiales o equipos vendidos en tanto no quede cumplida por entero la recíproca condición del pago del importe pactado.

## IMPUESTOS

- Se aplicarán los vigentes en el momento de la compra.

## JURISDICCIÓN

- En caso de litigio las partes renuncian a su propio fuero y se someten a la Jurisdicción y competencia de los Juzgados y Tribunales de Vic (Barcelona).

# GENERAL SALES CONDITIONS

The following are the general sales conditions that will govern commercial operations between METALURGICA MANLLEUENSE, S.A. (hereinafter MET MANN) and the customer, which will be understood as accepted by the customer when placing the order or equivalent document.

These conditions cancel and replace all previous ones.

## BROCHURES, PRICE LISTS AND OFFERS

- The content of our brochures, price lists and offers are for guidance and can be modified by MET MANN without prior notice.
- The images shown in our catalogs / price lists are informative and may not conform to the selected model.

## PRICES

- Prices shown in our price lists are indicative and do not constitute a firm offer.
- VAT is not included in prices indicated in our price lists.
- Not included in prices:
  - Commissioning and start-up.
  - Civil works, electricity, plumbing, projects and engineering certifications, etc. And any other unrelated issues.
  - Unloading and placement of equipments.

## ORDERS

- Orders will be subject to our subsequent acceptance.
- Conditions indicated by buyer in his order that do not conform to our general sales conditions will be considered not accepted.
- Orders in progress cannot be canceled:
  - When goods have already been shipped.
  - In case of special manufacturing of equipments or items not available in stock and manufacturing or acquisition of them has begun.

## PAYMENT CONDITIONS

- The established form of payment is by transfer to the acceptance of the order, unless agreed otherwise with the client, in which case the maximum term will be 60 days from the supply of the goods in accordance with Spanish Law 15/2010.
- In order not to exceed 60 days, the conditions will be:
  - At 60 days invoice date
  - A 30 days invoice date with 1 day of payment.
  - 45 days invoice date with 2 days of payment.
- The penalty for late payment will be 1.50% per month.
- Non-payment entails the immediate cancellation of the Product warranty and the supply of pending orders.

## DELIVERY TIMES

- Delivery time indicated in our orders are indicative and always correspond to departure date of our warehouses in Manlleu.
- MET MANN won't accept any claim or penalty by the customer due to delays in delivery caused by force majeure or any other cause beyond our responsibility.

## DELIVERY AND CONDITIONS OF DELIVERY

- Equipment will be delivered Ex-works
- Our equipment is supplied with its standard packaging. For any other type of packaging requested by the customer, the invoice amount will be charged (previous price estimate will be given).

## IMPORTANT

- Merchandise is delivered from our premises in perfect condition. Upon receipt of the goods, customer must check it and in case of arriving with any damage or presenting a suspicious appearance, that should be indicated in delivery note of carrier. Once merchandise will have been reviewed, there will be a maximum period of 24 hours to make the claim to the insurance company.

Claims after 24 hours will not be accepted in any case.

MET MANN will not assume any responsibility for any damages to merchandise traveling on behalf of transportation agencies arranged by the client.

## CLAIMS

- The customer has 5 calendar days from receipt of the goods to claim for any mistake, quantity defect, etc.. After a period of 10 days we will consider that supply is in accordance with conditions agreed upon.

## RETURNS

- Returns of material will not be accepted after 15 days of its delivery date.
- Returns of material will not be accepted without prior authorization of MET MANN.
- All returns must be accompanied by return authorization form previously authorized by MET MANN Commercial department, as well as purchase invoice or delivery note.
- Returns will not be accepted for material that is not in perfect condition and with its original packaging.
- Returns will entail charging of initial shipping costs, as well as a minimum depreciation of 15% to compensate for performance and verification expenses by Quality Department.
- Returns transportation costs will always be assumed by the customer.
- In case of return for reasons attributable to MET MANN, goods must be sent by agency indicated by MET MANN.

## WARRANTY

- Products of industrial use are guaranteed for the period of ONE YEAR due to working conditions against any manufacturing defect from the date of the invoice, provided they are handled by qualified professionals in accordance with generally agreed standards and used under normal conditions.
- The products or components not manufactured by MET MANN have the guarantee that our supplier provides us and that we will revert to our client.
- Acceptance by our Quality Department will be necessary, so defective parts will have to be shipped to MET MANN.
- Warranty only covers manufacturing defects and does not cover defects in operation due to deficiencies in commissioning, quality of fuels, power supply deficiencies, etc.
- Under no circumstances will MET MANN accept charges for repairs on its products, made at the customer's risk and expenses.
- Labor, traveling, and any other nonrelated expenses are excluded from the guarantee.
- Non-payment entails immediate loss of guarantee.
- Any issues nonspecified under these conditions will be subject to European Regulation ORGALIME S2012.

## OWNERSHIP CLAUSE

METALURGICA MANLLEUENSE, S.A. (MET MANN) reserves itself ownership over all materials or equipment sold as long as the reciprocal condition of payment of the agreed amount is not fulfilled.

## TAXES

- Applicable tax rates will be applied at the time of purchase.

## JURISDICTION

- In the event of litigation, the parties renounce to their own jurisdiction and submit themselves to the Jurisdiction and competence of the Courts and Tribunals of Vic (Barcelona).



# CONDITIONS GÉNÉRALES DE VENTE

Voici les conditions générales de vente qui régiront les opérations commerciales entre METALURGICA MANLLEUENSE, S.A. (ci-après MET MANN) et le client, ces conditions seront tacitement acceptés par le client lors de la prise de commande ou document équivalent.

Ces conditions annulent et remplacent toutes les précédentes.

## CATALOGUES, TARIFS ET OFFRES

- Le contenu de nos catalogues, tarifs et offres sont à titre indicatif et peu vent être modifiés par MET MANN sans préavis.
- Les images présentées dans nos catalogues / tarifs sont informatives et peuvent ne pas être conformes au modèle sélectionné.

## PRIX

- Les prix indiqués dans nos tarifs sont indicatifs et ne constituent pas une offre ferme.
- La TVA n'est pas comprise dans les prix indiqués dans nos tarifs.
- Ils ne sont pas inclus dans les prix:
  - L'installation et la mise en service.
  - Travaux de génie civil, électricité, plomberie, projets et certifications d'ingénierie, etc. Et tout ce qui n'est pas lié.
  - Le déchargement et le placement du matériel qui sera imputable au client.

## COMMANDES

- Les commandes seront soumises à notre acceptation ultérieure.
- Les conditions signalées par l'acheteur dans sa commande qui ne sont pas conformes à nos conditions générales de vente seront considérées comme non acceptées.
- Les commandes en cours ne peuvent être annulées:
  - Lorsque les marchandises ont déjà été expédiées.
  - Dans le cas où ces matériaux sont de fabrication spéciale ou non disponibles en stock et la fabrication ou l'acquisition de ceux-ci a commencé.

## CONDITIONS DE PAIEMENT

- Le mode de paiement établi est par virement à l'acceptation de la commande, sauf accord avec le client, auquel cas la durée maximale sera de 60 jours à partir de la fourniture de la marchandise conformément à la loi 15/2010.
- Afin de ne pas dépasser 60 jours, les conditions seront les suivantes:
  - 60 jours date de la facture
  - Une date de facturation de 30 jours avec 1 jour de paiement.
  - Une date de facturation de 60 jours avec 2 jours de paiement.
- La pénalité pour retard de paiement sera de 1.50% par mois.
- Le non-paiement signifie l'annulation immédiate de la garantie du produit et la livraison des commandes en cours.

## DELAIS DE LIVRAISON

- Les délais de livraison indiqués dans nos commandes sont indicatifs et correspondent toujours à la date de départ de nos entrepôts à Manlleu.
- MET MANN n'acceptera aucune réclamation ou pénalité du client en raison de retards de livraison causés par un cas de force majeure ou toute autre cause indépendante de notre responsabilité.

## LIVRAISON ET CONDITIONS DE LIVRAISON

- Les matériaux seront livrés à des ports dû.
- Notre équipement est fourni avec l'emballage standard. Pour tout autre type d'emballage demandé par le client, le montant de la facture sera facturé (estimation précédente).

### IMPORTANT

- La marchandise quitte notre entrepôt en parfait état. **A la réception de la marchandise, le client doit la vérifier et en cas d'arrivée avec des coups ou bien présenter une apparence suspecte, le client doit signaler tout incident dans le bordereau de livraison du transport.**

Une fois la marchandise revue, le client dispose d'un délai maximum de 24 heures pour faire valoir sa réclamation auprès de la compagnie d'assurance. Aucune réclamation qui dépasse les 24 heures ne sera pas acceptable.

MET MANN ne prend pas en charge les dommages dans les marchandises qui voyagent pour le compte du client par des agences contractées par lui-même.

## RÉCLAMATIONS

- Le client dispose de 5 jours calendaires à compter de la réception de la marchandise pour réclamer pour erreur, défaut de quantité, etc., Une fois qu'il aura passé un temps de 10 jours nous considérerons que la fourniture est conforme.

## RETOURS

- Les remboursements de matériel ne seront pas acceptés après 15 jours de la date de livraison.
- Les remboursements de matériel ne seront pas acceptés sans l'autorisation préalable de MET MANN.
- Tous les retours doivent être accompagnés du formulaire d'autorisation de retour préalablement autorisé par le service commercial MET MANN, ainsi que de la facture d'achat ou du bon de livraison.
- Les retours ne seront pas acceptés pour le matériel qui n'est pas en parfait état et avec son emballage d'origine.
- Tous les remboursements donneront lieu à la prise en charge des frais d'expédition initiaux, ainsi qu'à une dépréciation minimale de 15% pour les charges de vérification d'état par le Département Qualité.
- Les retours seront toujours aux port payés
- En cas de retour pour des raisons imputables à MET MANN, la marchandise doit être envoyée par l'agence indiquée.

## GARANTIE

- Les produits d'usage industriel, en raison des conditions de travail exigeantes, sont garantis pour UN AN, contre tout défaut de fabrication, à compter de la date de la facture, à condition qu'ils soient manipulés par des professionnels qualifiés conformément aux normes en vigueur et utilisées dans des conditions normales.
- Les produits ou composants non fabriqués par MET MANN ont la garantie que notre fournisseur nous donne et que nous retournons à notre client.
- Il sera nécessaire l'acceptation par notre département qualité afin d'envoyer les pièces défectueuses.
- La garantie ne couvre que les défauts de fabrication. La garantie ne couvre pas les défauts de fonctionnement dus à des défaillances de l'installation, à la qualité des carburants, aux défaillances d'alimentation électrique, etc.
- MET MANN n'acceptera en aucun cas les frais de réparation de ses produits, effectués aux risques et périls du client.
- La main d'oeuvre, déplacements et autres frais supplémentaires sont exclues de la garantie.
- Le non-paiement entraîne la perte immédiate de la garantie.
- Pour ce qui n'est pas spécifié, nous nous basons sur la norme européenne ORGALIME S2012.

## RÉSERVE DE PROPRIÉTÉ

- METALURGICA MANLLEUENSE, S.A. (MET MANN) établit une réserve de propriété sur tous les matériaux ou équipements vendus tant que la condition réciproque de paiement du montant convenu n'est pas remplie.

## TAXES

- Les taxes valides seront appliqués au moment de l'achat.

## JURIDICTION

- En cas de litige, les parties renoncent à leur propre juridiction et se soumettent à la Juridiction et à la compétence des Tribunaux de Vic (Barcelone).



Uno de nuestros compromisos con el medio ambiente es el de ofrecer el máximo rendimiento con el mínimo consumo.



Manlleu	Córdoba	Valencia
Barcelona	Guipúzcoa	Valladolid
Álava	La Coruña	Vizcaya
Albacete	La Rioja	Zaragoza
Alicante	Lugo	Lisboa
Almería	Madrid	Porto
Asturias	Málaga	Andorra
Badajoz	Orense	
Édiz	Pontevedra	
Éceres	Sevilla	

Más de 9.000 clientes en todo el mundo



**MET MANN**<sup>®</sup>  
Industrial Climate Solutions

SU CONFORT  
Y SATISFACCIÓN

METALÚRGICA MANLLEUENSE, S.A.  
Fontcuberta, 32 -36 Pol. Ind. "La Coromina"  
08560 - Manlleu (Barcelona) SPAIN  
[www.metmann.com](http://www.metmann.com)

Atención al cliente  
Tel. + 34 93 851 15 99  
[metmann@metmann.com](mailto:metmann@metmann.com)



CERTIFICATION AUTHORITY ACCREDITED BY ENLACUE

